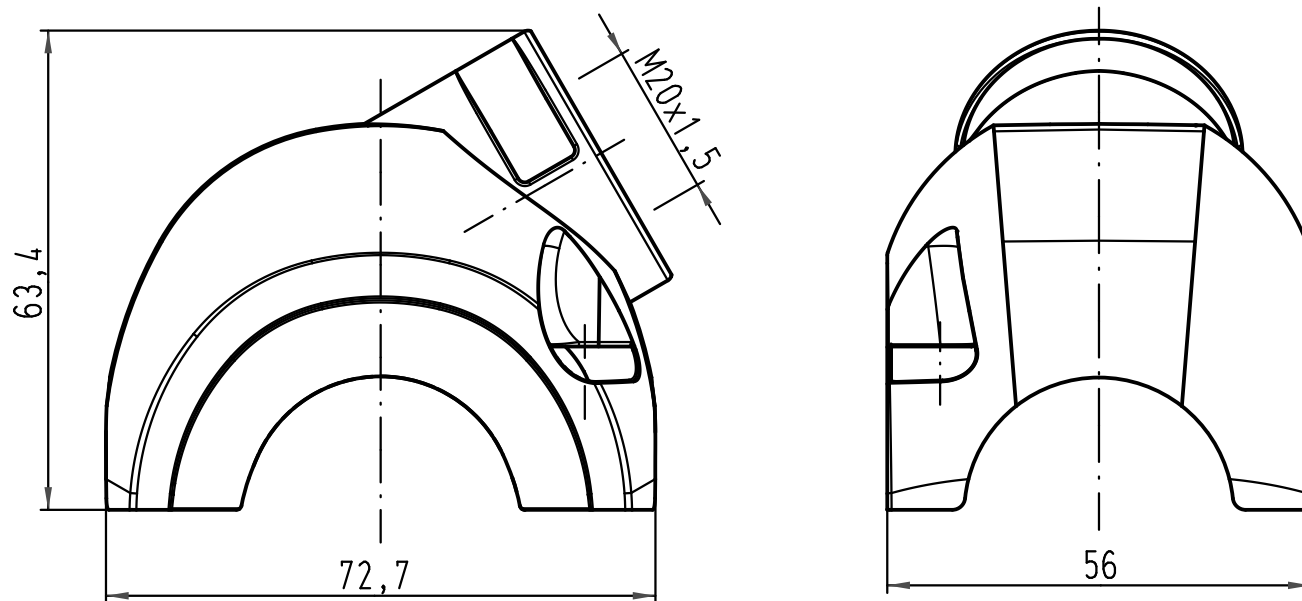


1 2 3 4 5 6

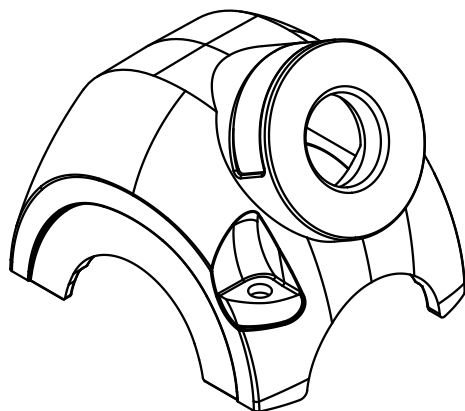
A

B



C

Lieferumfang: Haube mit M4 Schrauben, Scheiben und Dichtungen zur Befestigung am Trägergehäuse /  
*range of delivery: shell with M4 screws, washers and seals to mount on carrier hood*



D

All Dimensions in mm Original Size DIN A 4		Techn. Character.			Nicht tolerierte Maße/Free size tolerances	
			Dat.	Name	Maßstab/Scale <b>1:1</b>	<b>Han-Yellock 30- Haube-M20 seitlich/ shell-M20 side entry</b>
		Detail.	30.04.10	Ho		
		Insp.		SP		
		Stand.				
A			HARTING Electric GmbH & Co. KG		<b>TB 11 12 300 1500</b>	Blatt/ page
Mod.	Dat.	Name	D-32339 Espelkamp			
					Sub.	

