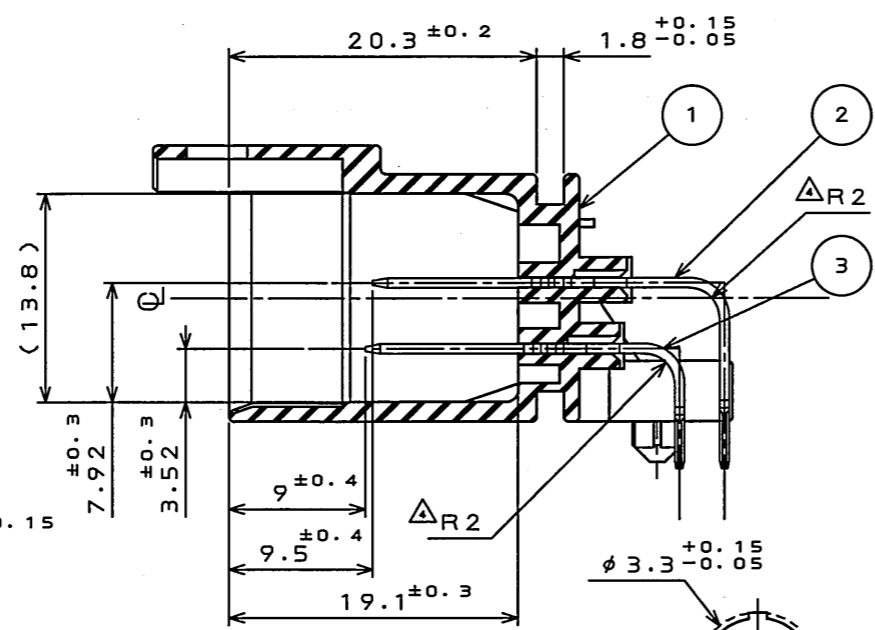
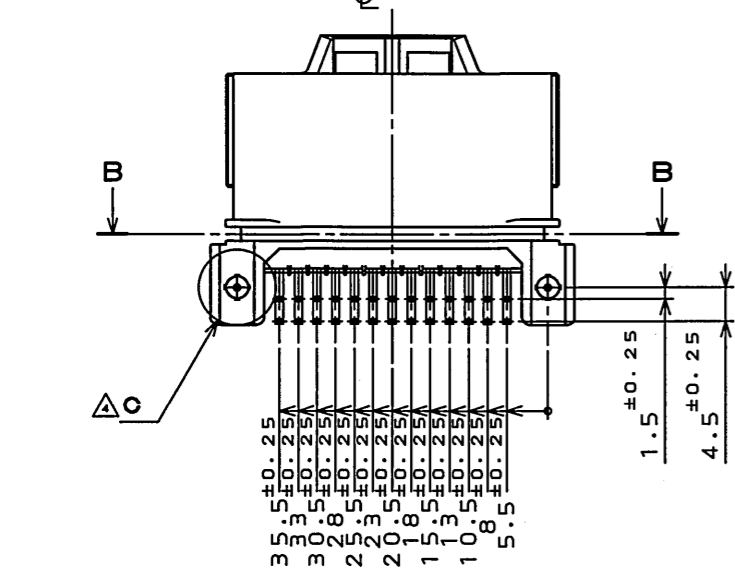
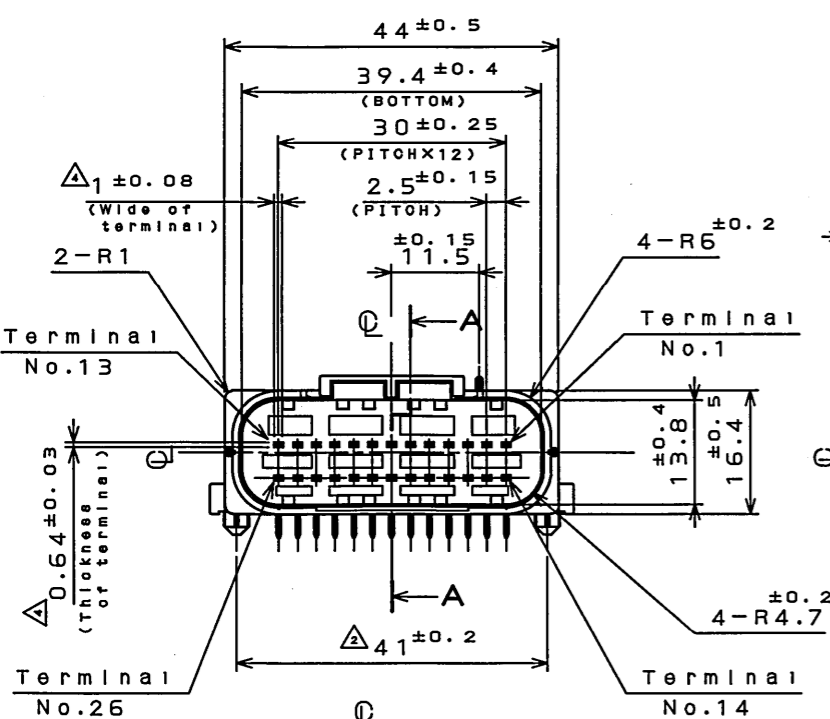
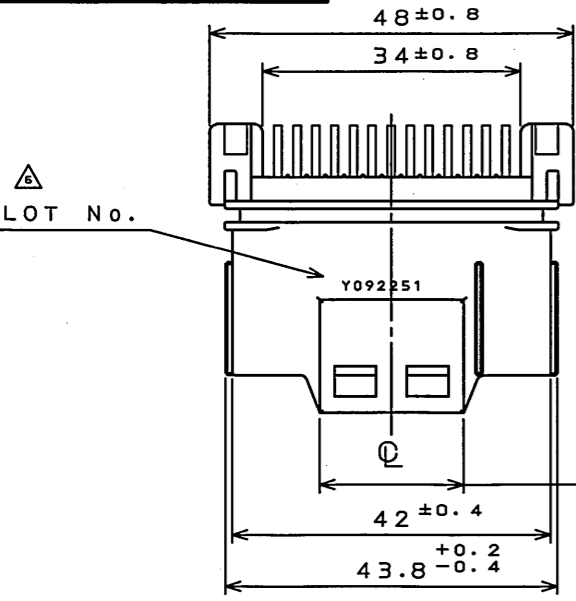
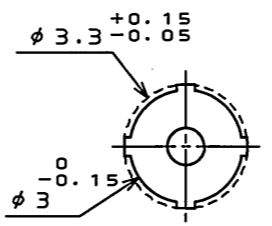


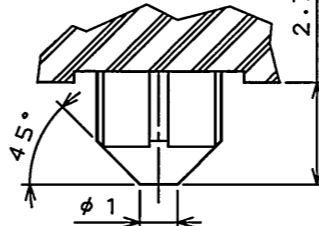
SJ037395
(ON DRAWING)台番号



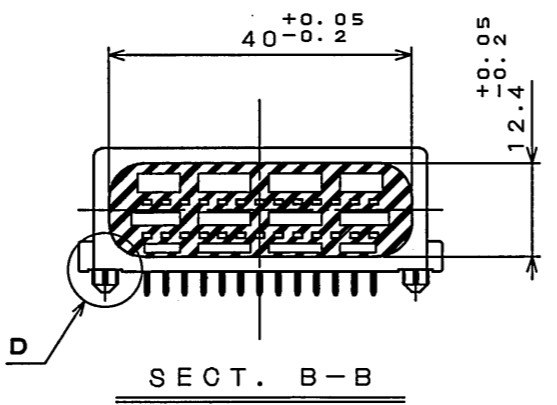
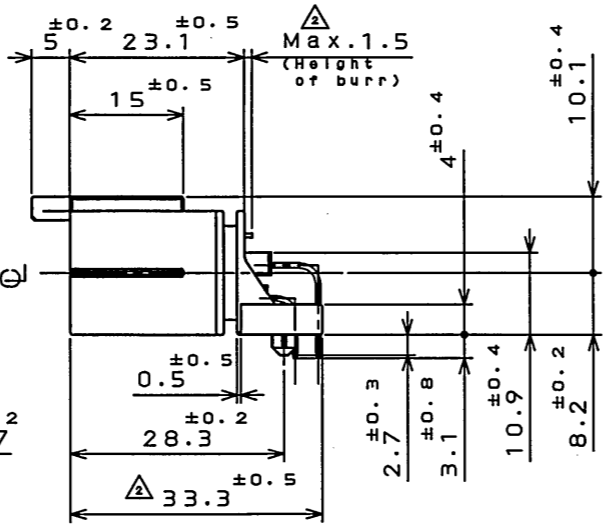
SECT. A-A
(SCALE 2:1)



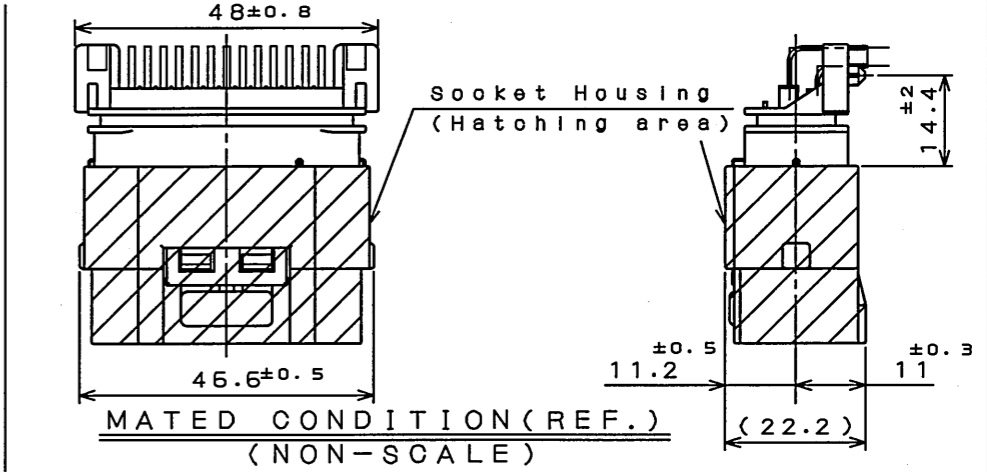
DETAIL C
(SCALE 5:1)



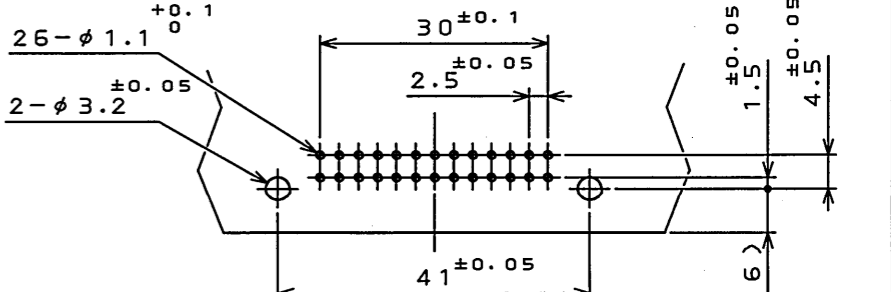
DETAIL D
(SCALE 5:1)



SECT. B-B



MATED CONDITION (REF.)
(NON-SCALE)



APPLICABLE P.C.B. DIMENSION (REF.)

△△適合基板寸法(参考)
ソケットハウジング側ケーブル
径φ2.3まで使用可能位置
Capable of φ2.3(Max.) wire for socket housing
無印箇所
ソケットハウジング側ケーブル
径φ1.9まで使用可能
Non-hatching area contacts
Capable of φ1.9(Max.) wire for socket hous
WIRE SIZE For SOCKET HOUSING (REF.)
△ソケットハウジングの適用可能電線サイズ

社標、キャビマーク刻印
キャビマークは金型キャビ毎に
A,B,C...の順に刻印する。
Company Logo
and Cavity No.
(*Cavity No. is marked
in alphabetical order.)

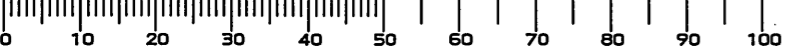
版数 REV.	年月日 DATE	DCN NO.	変更内容 DESCRIPTION	製図 DR.	担当 CHK.	査閲 APPD.	承認 APPD.
2	31.Mar.2003	51751	ADDED RIB PART and etc.		N.OIRI		T.TOTANI
3	10.Jun.2003	52281	CHANGE AN APPLICABLE WIRE		N.OIRI		T.TOTANI
4	1.Oct.2003	053378	ADDED DETAIL C and D		N.OIRI		T.TOTANI
5	11.Mar.2008	065229	BILINGUAL DRAWING		Y.OBATA		N.OIRI
6	14.Apr.2009	067750	Added "Lot No."	T.HAYASHI	A.KIMURA		N.Oiri

符号 NO.	名称 DESCRIPTION	個数 QTY.	材料 MATERIAL	仕上 FINISH	備考 REMARKS
3	Pin Contact 2	13	Brass	Tin Plating	
2	Pin Contact 1	13	Brass	Tin Plating	
1	Insulator	1	30%GF PBT	Color: BLACK	

仕様書 (SPECIFICATION)	第1版 (ORIGINAL DATE)	1:1	シリーズ (SERIES)	日本航空電子工業株式会社 JAPAN AVIATION ELECTRONICS INDUSTRY, LTD.
JACS-1728	21.Nov.2002	1:1	MX23A	
製図 DR.	製図 DR.	名称 (TITLE)		
担当 CHK.	N.OIRI	MX23A26NF1 26-CONDUCTORS STANDARD PIN HEADER		
査閲 APPD.		質量 (MASS)		図面番号 (DRAWING NO.) SJ037395
承認 APPD.	T.TOTANI			

公差 (DIMENSION)	角度 (ANGLES)
. ±0.8	X° ±
.X ±0.4	XX° ±
.XX ±0.1	
.XXX ±	

DOF-0-212F(05.08)



SIZE A3
6