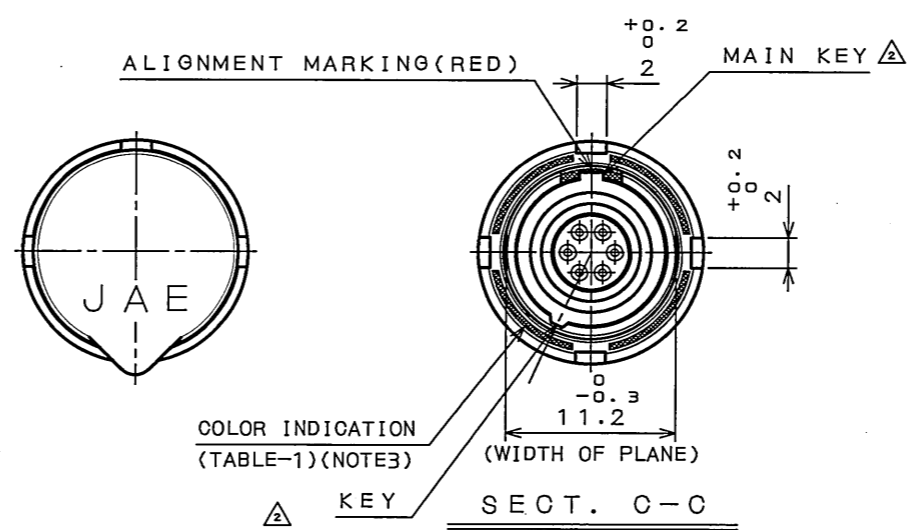
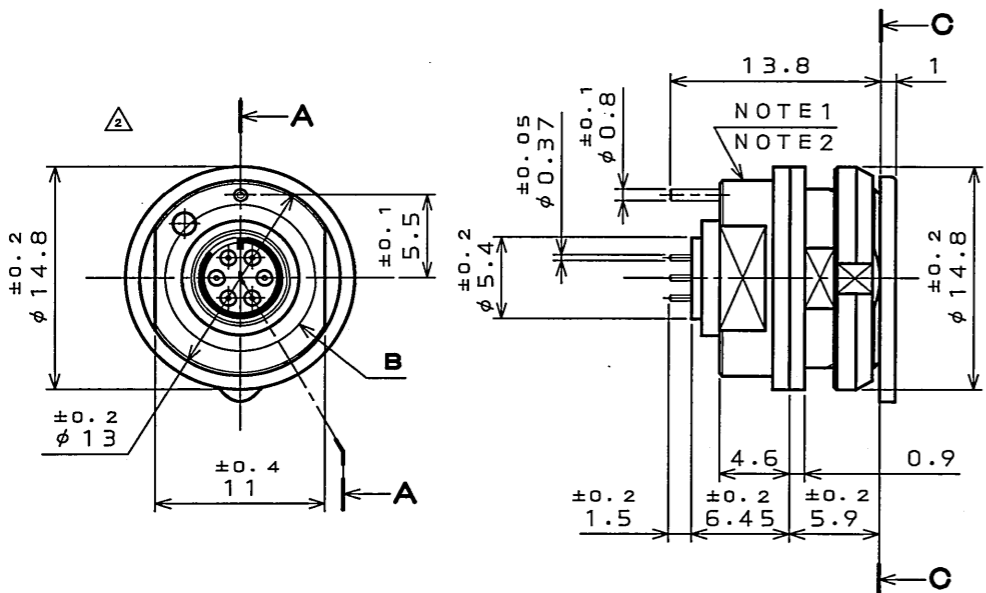
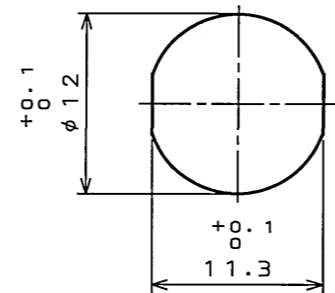
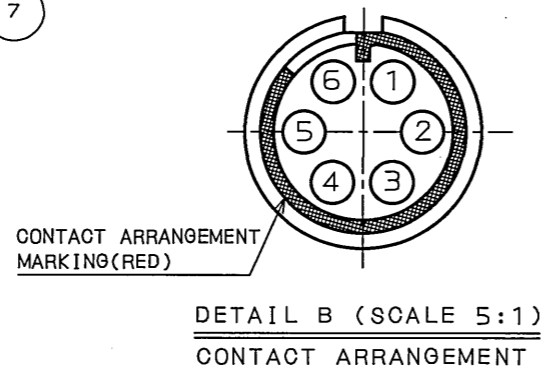
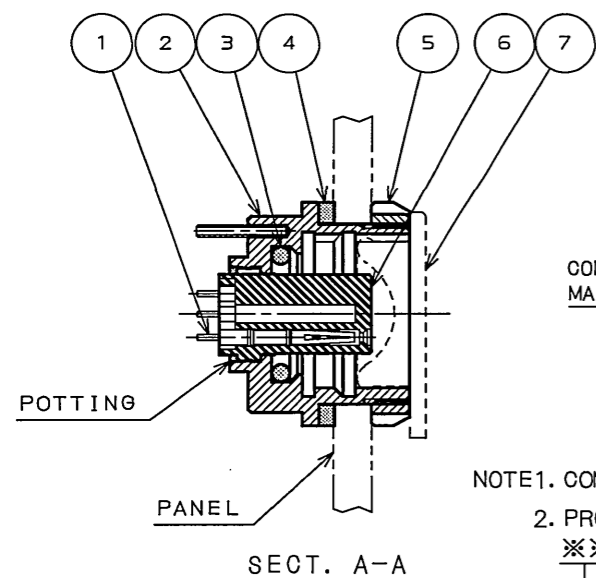


版数 REV.	年月日 DATE	DCN NO.	変更内容 DESCRIPTION	製図 DR.	担当 CHK.	査閲 APPD.	承認 APPD.
2	26.Jan.2007	062114	REVISED FORM		N.SASANO	E.MATSUMOTO	A.ONOGAWA
3	14.May.2007	062960	REVISED TITLE		T.TAKESHITA	E.Matsumoto	A.Onogawa



**DESIGNATION**  
命名法  
JB5CS06AN※ON

**IDENTIFICATION**  
識別記号  
MODIFICATION  
モディファイ記号  
COLOR CODE (TABLE-1) (NOTE3)  
カラーコード (TABLE-1) (注3)  
CONTACT SIZE (N:#26)  
コンタクトサイズ (N:#26)  
TERMINATION (A:THROUGH-HOLE SOCKET)  
結線方法 (A:スルーホール ソケット)  
NUMBER OF CONTACTS (6 CONTACTS)  
芯数 (6芯)  
SHELL SIZE  
シェルサイズ  
MOUNTING CONFIGURATION  
(C: PANEL MOUNT RECEPTACLE, JAM NUT TYPE)  
接線形状 (C: ハネル取付レセプタクル・シ+ムナットタイプ)  
SERIES  
シリーズ



**TABLE-1 (NOTE3)**

No.	ASSEMBLY NUT COLOR INDICATION
0	NONE
1	BLACK
2	BLUE
3	RED
4	YELLOW

**SPECIFICATION**

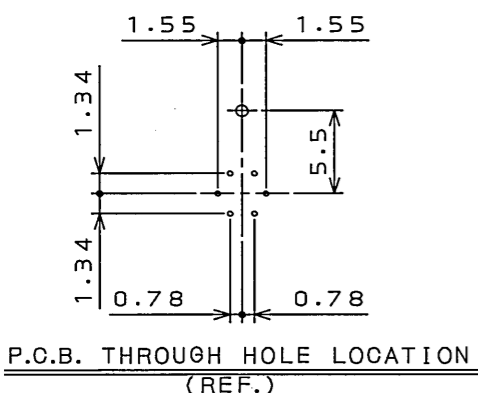
NUMBER OF CONTACT	: 6
RATED VOLTAGE	: 200VAC
RATED CURRENT	: 2A MAX per CONTACT
DIELECTRIC WITHSTANDING VOLTAGE	: 750VAC (INITIAL)
INSURATION RESISTANCE	: 1000MΩ MIN (AT 500VDC, INITIAL)
WATERPROOF	: IP68 (MATED AND UNMATED)

**仕様**

芯数	: 6芯
定格電圧	: 200VAC
定格電流	: 2A以下/1芯
耐電圧	: 750VAC (初期値)
絶縁抵抗	: 1000MΩ以上 (500VDCにて、初期値)
防水性能	: IP68 (単体及び嵌合時)

- NOTE1. COMPANY LOGO "JAE" APPEARS IN THE AREA SHOWN.  
 2. PRODUCTION LOT NUMBER ARE MARKED AS INDICATED.  
 ※※※ MANUFACTURER MONTH (1~9, X, Y, Z)  
 (JAN.~SEP., OCT., NOV., DEC.)  
 MANUFACTURER YEAR ('05, '06, '07, ...)  
 3. TABLE-1 INDICATES THE COLOR OF THE ASSEMBLY NUT.  
 No. "0" INDICATES NO COLOR INDICATION. THE STANDARD TYPE WOULD BE No. "0" (NO COLOR CODE).  
 4. RECOMMENDED TORQUE FOR ASSEMBLY NUT: 0.6~0.8Nm.  
 PLEASE APPLY "LOCTITE" OR SIMILAR MATERIAL TO PREVENT THREAD LOOSENING.

- 注1. 図示の位置に社名を表示する。【JAE】  
 2. 図示の位置に製造ロットNo. を表示する。  
 ※※※ 製造月 (1~9月, X: 10月, Y: 11月, Z: 12月)  
 製造年 ('05, '06, '07, ...)  
 3. TABLE-1はアセンブリナットのカラー表示を示す。No. "0"はカラー表示が無いことを示す。尚、標準品はNo. "0" (カラー表示無し) となる。  
 4. アセンブリナット締付け推奨トルク: 0.6~0.8Nm。  
 尚、緩み止めとして "LOCTITE" 又は相当品をご使用下さい。



符号 NO.	名称 DESCRIPTION	個数 QTY.	材料 MATERIAL	仕上 FINISH	備考 REMARKS
8	DUST CAP	1	SYNTHETIC RUBBER		
7	INSULATOR	1	SYNTHETIC RESIN		
6	ASSEMBLY NUT	1	COPPER ALLOY	CHROMIUM PLATING	(NOTE3,4)
5	GASKET	1	SYNTHETIC RUBBER		
4	"O" RING	1	SYNTHETIC RUBBER		
3	SHELL	1	COPPER ALLOY	CHROMIUM PLATING	
2	GROUND PIN	1	COPPER ALLOY	TIN PLATING	
1	SOCKET CONTACT	6	COPPER ALLOY	GOLD PLATING OVER NICKEL	Au: 0.76μm MIN

仕様書 (SPECIFICATION) JACS-50001-1 JAHL-50001-1	第1版 (ORIGINAL DATE) 7.Jun.2005	尺度 (SCALE) 2:1	シリーズ (SERIES) JB5	日本航空電子工業株式会社 JAPAN AVIATION ELECTRONICS INDUSTRY, LTD. 図面番号 (DRAWING NO.) SJ104330	版数 (REV.) 3
公差 (GENERAL TOLERANCE) 寸法 (DIMENSION) 角度 (ANGLES)	製図 DR. 担当 CHK. 査閲 APPD. 承認 APPD.	名称 (TITLE) JB5CS06AN※ON	質量 (MASS)		
. ±0.8 .X ±0.4 .XX ±0.1 .XXX ±	T.OKAMURA M.MAJIME	JAM NUT RECEPTACLE (THROUGH-HOLE TYPE)			

DOF-C-212F(05.08)