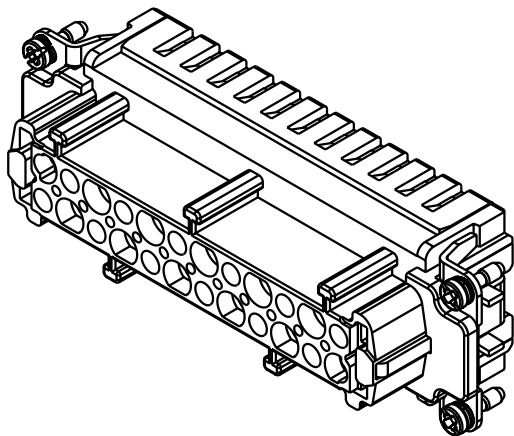
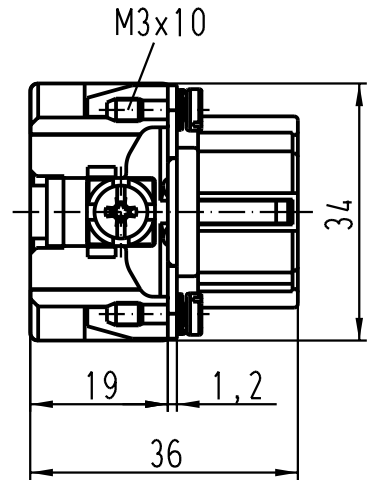
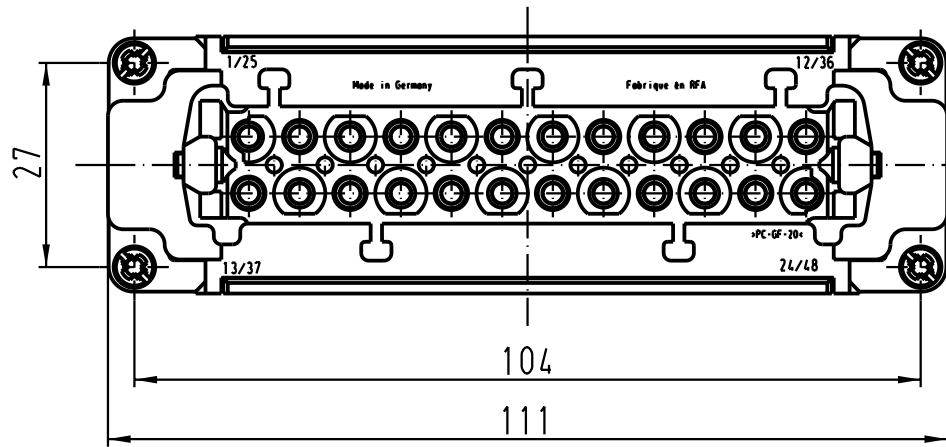
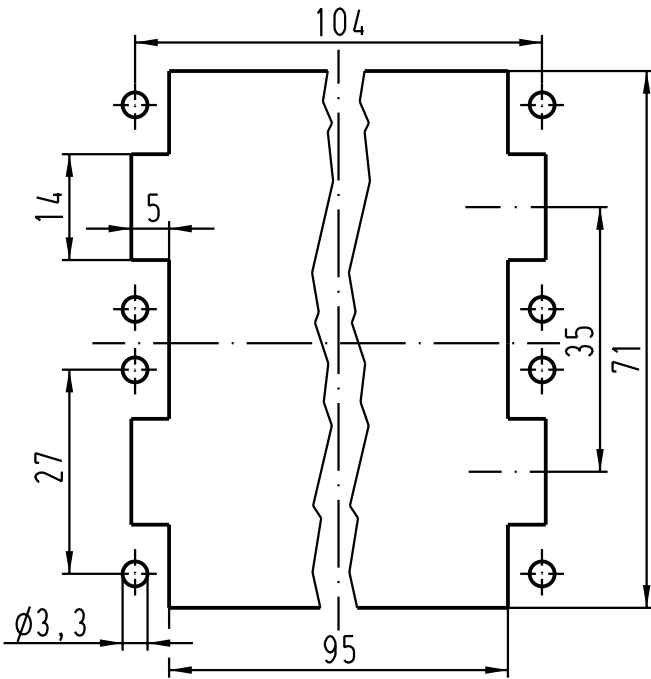




Montageausschnitt /  
panel cut out



 All Dimensions in mm Original Size DIN A 4		Techn. Character.			Nicht tolerierte Masse/ Free size tolerances		
Mod.	Dat.	Name	Dat.	Name	Massstab/Scale	Hon 24ES-F Buchseneinsatz/female insert (24 - 48)	
410694	19.09.03	Ho	Detail.	26.02.02	DY		1 : 1
30854			Insp.		KR		
			Stand.				
			HARTING Electric GmbH & Co. KG D-32339 Espelkamp				TB 09 33 024 2726 Sub.
						Blatt/ page	