

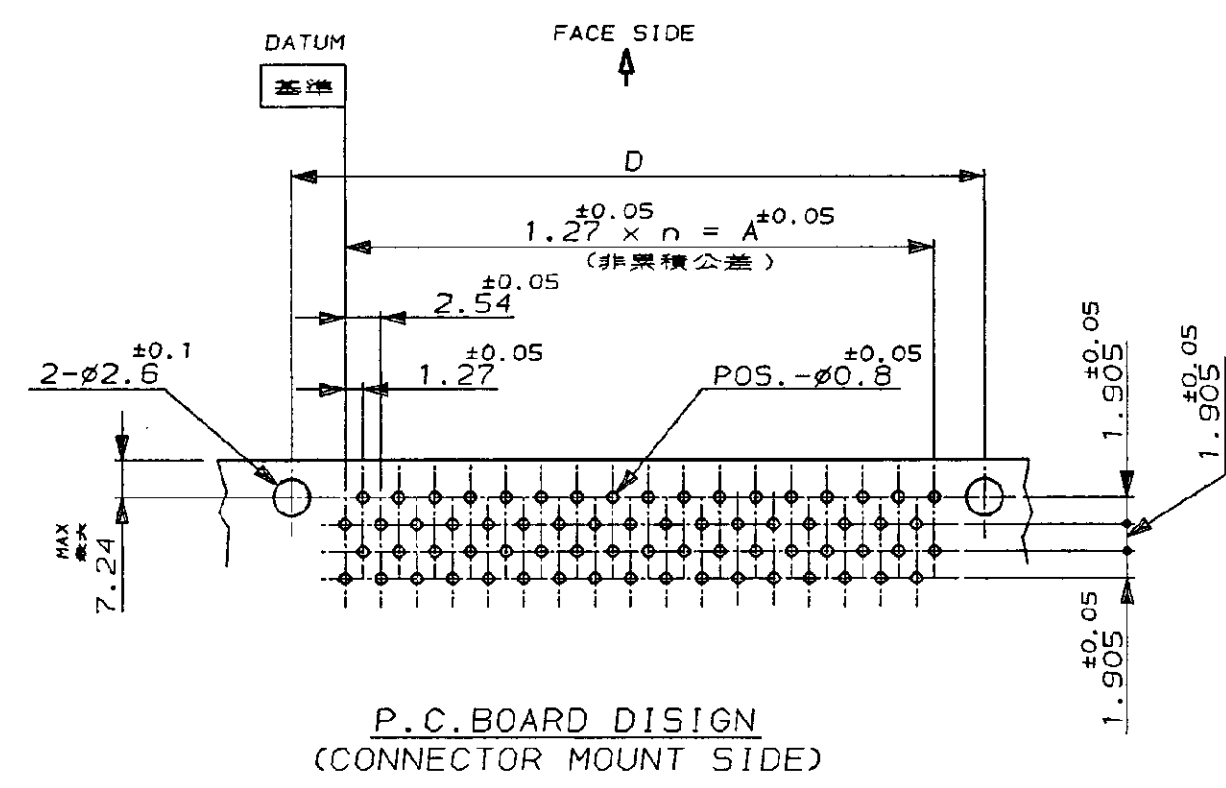
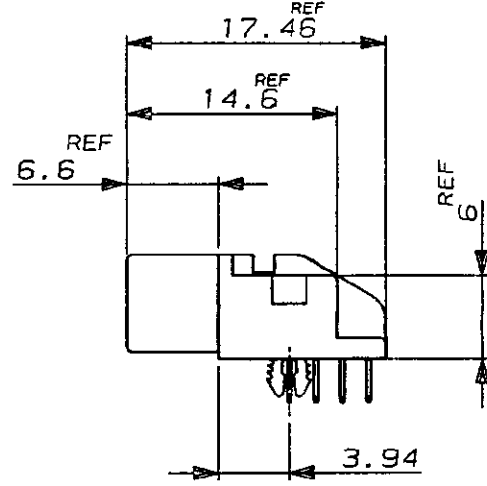
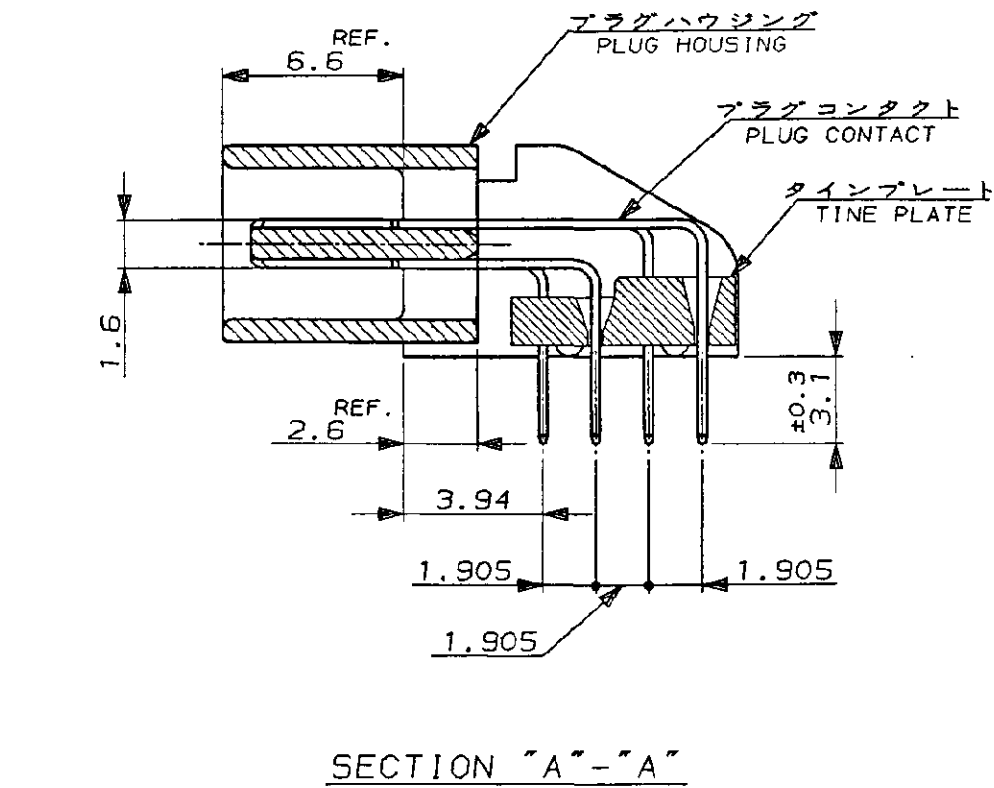
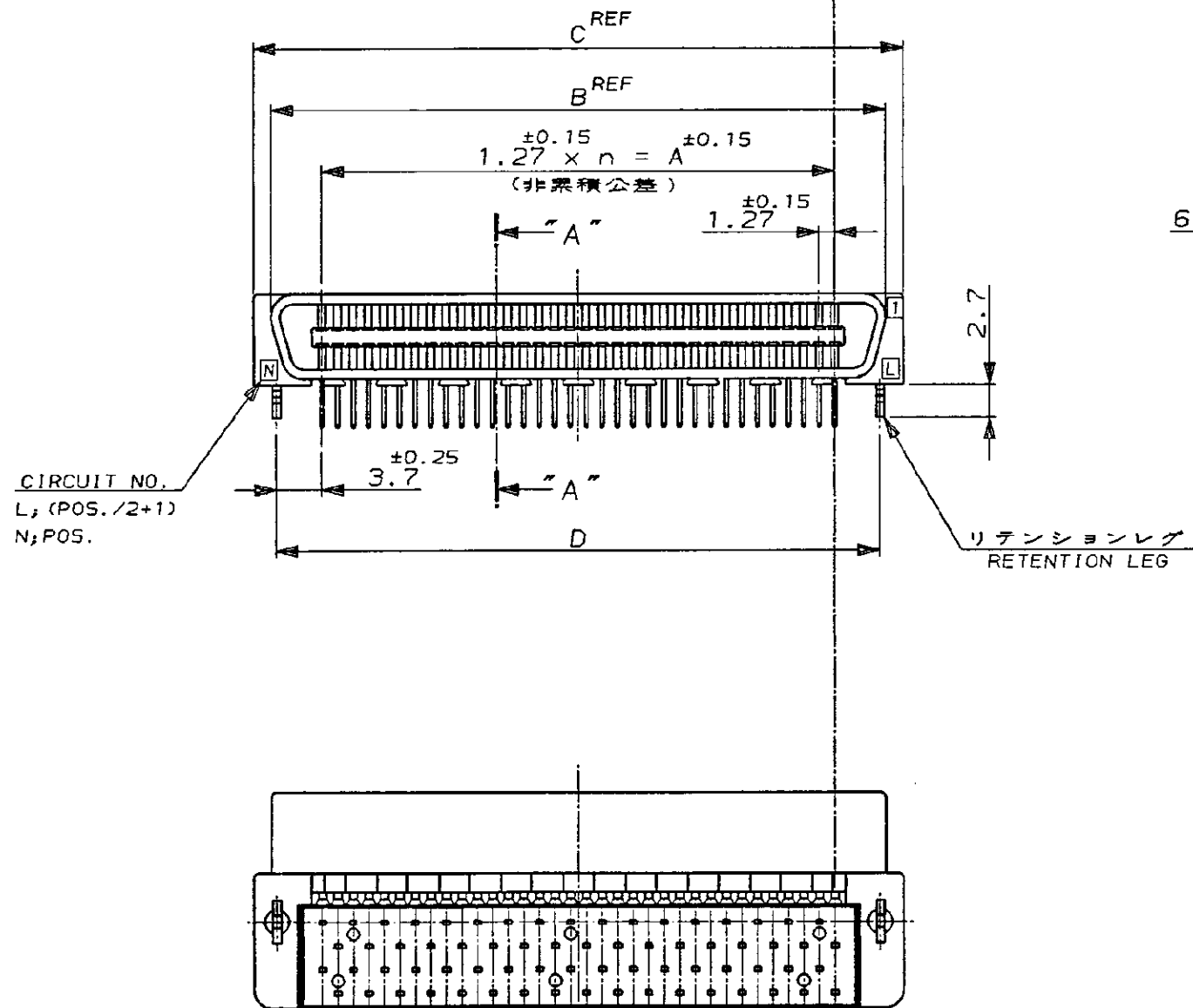
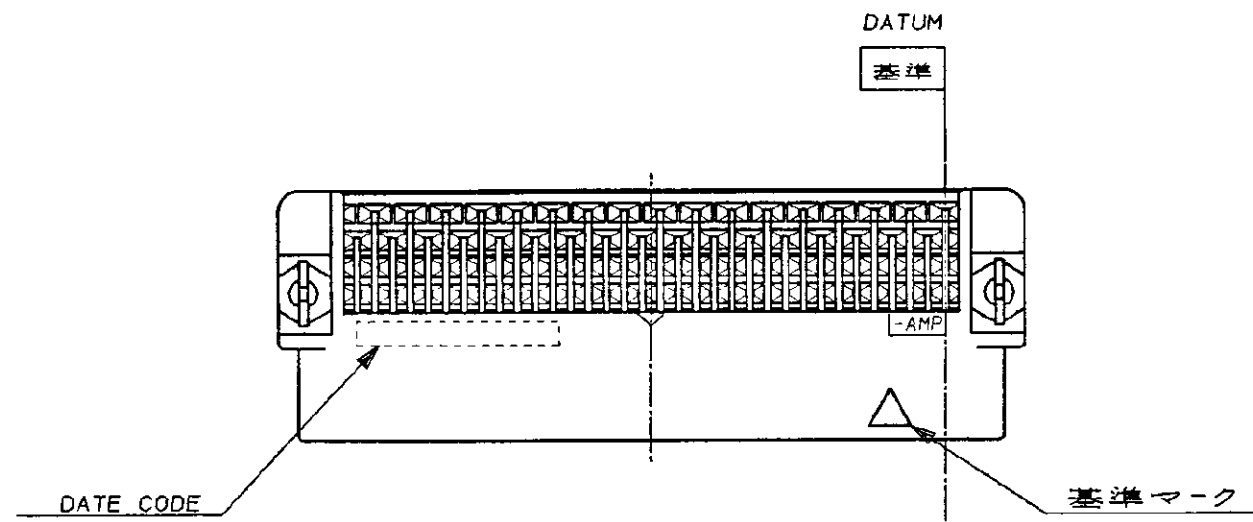
NUMBER C-179275

3-3 ANGLE PROJECTION

METRIC

DIMENSIONS IN MILLIMETERS. DO NOT SCALE PRINT

PRINT DIST  
AMP-J  
REV 10/83



- 注記:
- 基板及びコネクタの n 数は、**基準** 位置から数える。  
(-AMPマーク側が回路番号1番となる。)
  - 材料: \*ハウジング: ガラス入り66ナイロン (UL 94V-0) 色、黒。  
\*コンタクト: 燐青銅。  
\*リテンションレグ: 黄銅。
  - 表面仕上げ:  
\*コンタクト: 全面1.3μ以上のニッケル下地メッキに接触部金メッキ(表参照)脚部1μ以上の半田メッキ  
\*リテンションレグ: 1.3μ以上のニッケル下地メッキに2μ以上の半田メッキ。
  - 全面にSIF-200を施す。

NOTES:

- NUMBER "n" IS COUNTED FROM **DATUM**  
(CIRCUIT NO.1 IS "AMP" MARK SIDE.)
- MATERIAL: HOUSING; 66 NYLON (GF) UL 94V-0, BLACK.  
: CONTACT; PHOSPHOR BRONZE.  
: RETENTION LEG; BRASS.
- FINISH: CONTACT; Au AT CONTACT AREA (SEE TABLE), TIN LEAD AT TINE OVER Ni.  
RETENTION LEG; TIN LEAD UNDER Ni.
- SIF-200 ALL OVER.
- OBSOLETE PARTS: OBSOLETE CIS STREAMLINING PER D.RENAUD/D.SINISI

OBSOLETE △	4-	-1	120	59	74.93	83.27	86.13	82.33
	3-	-9	80	39	49.53	57.87	60.73	56.93
	3-	-8	68	33	41.91	50.25	53.11	49.31
	3-	-6	50	24	30.48	38.82	41.68	37.88
	3-	-5	40	19	24.13	32.47	35.33	31.53
	3-179275-3	0.5μ	30	14	17.78	26.12	28.98	25.18
PART NO.	Au PLATE	POS.	n	A	B	C	D	

				<b>AMP</b> AMP (JAPAN), LTD. Tokyo, Japan			
				AMP CHAMP.050 CONECTOR (B-T-B) PLUG CONNECTOR (HORIZONTAL WITH RETENTION LEG)			
WIRE RANGE				INSULATION DIA			
MATERIAL				FINISH			
GENERAL TOLERANCE				SCALE			
SIZE				LOC			
NUMBER				REV.			
C J				A1			
C-179275				1 OF 1			

CUSTOMER DRAWING