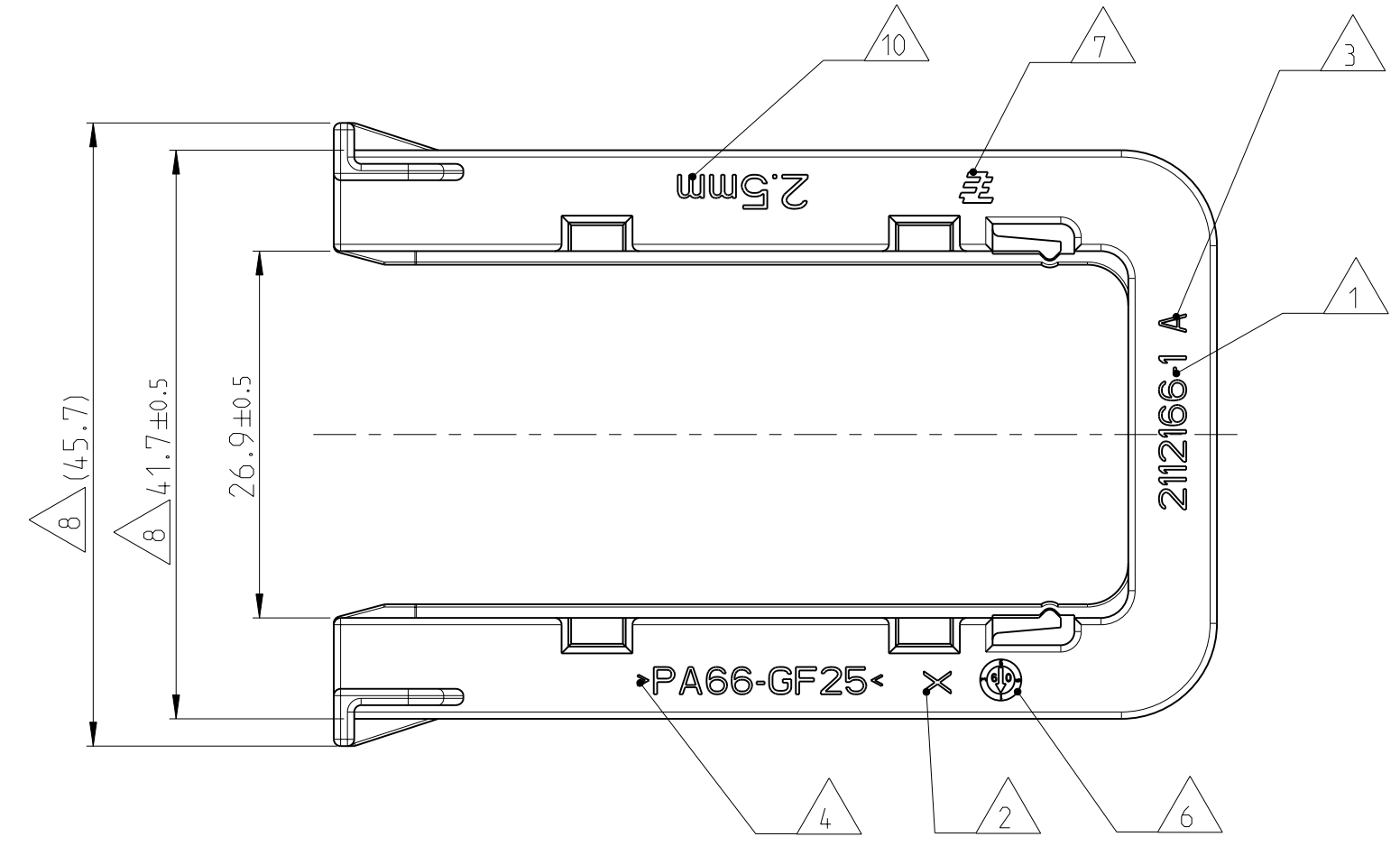
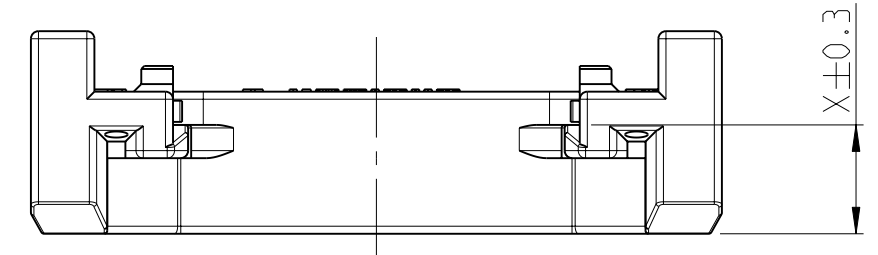
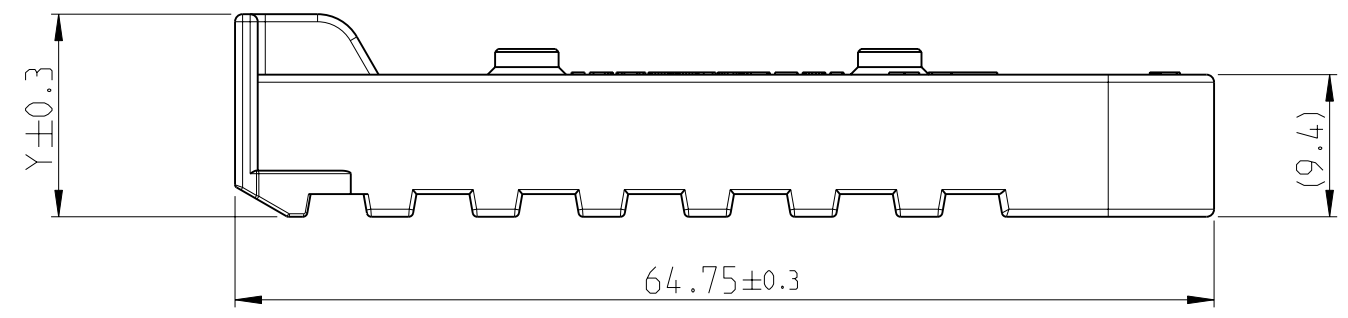
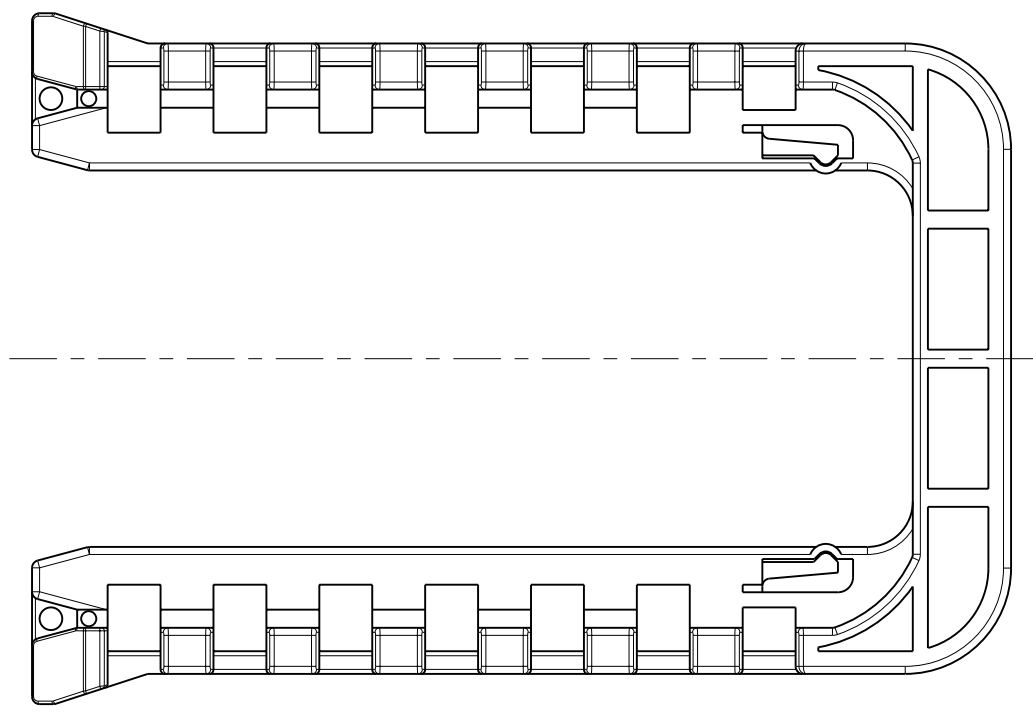


THIS DRAWING IS UNPUBLISHED  
 VERBODEN DE ZEKERHEIT VAN DE ZEKERHEIT  
 RELEASED FOR PUBLICATION  
 FREI FUER VEROFFENTLICHUNG  
 SEP 2009  
 MATED WITH:  
 PASSEND ZU:  
 SEE NOTE 9

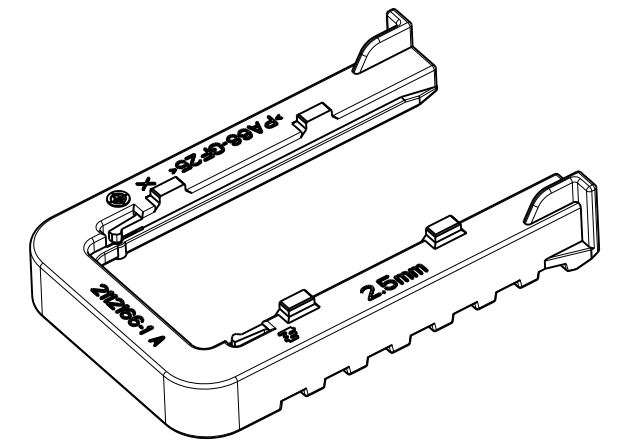
| LOC                        | DIST | REVISIONS<br>ÄNDERUNGEN |     |   |           |         |
|----------------------------|------|-------------------------|-----|---|-----------|---------|
|                            |      | P                       | LTR | DATE                                    | DWN       | APVD    |
| A1                         | -    |                         |     |   |           |         |
| PROJEKT NR.:<br>EGATN08462 |      | A                       |     | NEW DRAWING CREATED                     | 17SEP2009 | NP Ch E |
|                            |      | A1                      |     | NEW VARIANTS ADDED SEE PCN: E-10-020858 | 08OCT2010 | NP Ch E |

0-2112166-1 AS SHOWN  
 1-2112166-1 wie gezeigt



NOTES  
Bemerkungen

- 1 TE ORDER-NO.  
TE Bestell-Nr.
- 2 PRODUCTION DATE  
Produktionsdatum
- 3 LETTER-INSERT FOR THE REVISION STATUS OF THE MOULD  
Schriftsatz fuer Aenderungszustand des Werkzeuges
- 4 MATERIAL MARKING ACCORDING TO VDA 260  
Werkstoffkennzeichnung nach VDA 260
- 5 BULK PACKAGING IN CORRUGATED BOX  
Schuettgut im Versandkarton
- 6 MOULD CAVITY MARKING  
Nestmarkierung
- 7 TE LOGO  
TE Logo
- 8 WARPAGE PERMITTED UP TO -2mm FROM NOMINAL SIZE  
Verzug zulaessig bis -2mm vom Nennmass
- 9 SUITABLE FOR TAB HOUSING WITH FLANGE  
SEE 2112162  
Passend zu Flachsteckergehaeusen mit Flansch  
siehe 2112162
- 10 MARKING FOR SUITABLE SHEET METAL THICKNESS (NOMINAL SIZE)  
Kennzeichnung fuer passende Blechstaerke (Nennmass)



| TE ORDER-NO.<br>TE Bestell-Nr. | REV.      | SHEET METAL THICKNESS<br>Blechdicke | DIM X       | DIM Y | MAT. | COLOUR<br>Farbe | DESCRIPTION<br>Beschreibung                                      | ITEM |
|--------------------------------|-----------|-------------------------------------|-------------|-------|------|-----------------|--|------|
| -                              | -         | -                                   | -           | -     | -    | -               | SLIDE, FOR 1.5mm SHEET METAL<br>Schieber, fuer Blech 1.5mm Dicke | 5    |
| -                              | -         | -                                   | -           | -     | -    | -               | SLIDE, FOR 1mm SHEET METAL<br>Schieber, fuer Blech 1mm Dicke     | 4    |
| A1                             | 2112166-3 | A                                   | 3.5 ± 0.1mm | 6.2   | 12.4 | PA66-GF25/V-0   | GREY<br>grau   | 3    |
| A1                             | 2112166-2 | A                                   | 3 ± 0.1mm   | 6.7   | 12.9 | PA66-GF25/V-0   | YELLOW<br>gelb   | 2    |
|                                | 2112166-1 | A                                   | 2.5 ± 0.1mm | 7.2   | 13.4 | PA66-GF25/V-0   | RED<br>rot   | 1    |

|   |  |  |   |
|---|--|--|---|
| THIS DRAWING IS A CONTROLLED DOCUMENT FOR TYCO ELECTRONICS CORPORATION<br>IT IS SUBJECT TO CHANGE AND THE CONTROLLING ENGINEERING ORGANIZATION<br>SHOULD BE CONTACTED FOR THE LATEST REVISION.<br>DIESES ZEICHNUNGSDOKUMENT WIRD DURCH AMP INCORPORATED KONTROLLIERT.<br>AENDERUNGEN, DIE DEM TECHNISCHEN FORTSCHRITT DIENEN, SIND VORBEHALTEN.<br>DEN JEWEILS LETZTGUELTIGEN AENDERUNGSSTAND ERFAHREN SIE AUF ANFRAGE. |  | DWN<br>N. Pfaffmann<br>17SEP2009<br>CHK<br>E. Eltrop<br>18SEP2009<br>APVD<br>Ch. Eberwein<br>19SEP2009 | Tyco Electronics<br>Tyco Electronics AMP GmbH<br>64625 Bensheim (Germany) |
| DIMENSIONS:<br>MASSEINHEITEN:<br>[mm]   | TOLERANCES UNLESS<br>OTHERWISE SPECIFIED:<br>ACC. TO DIN ISO 8015<br>ACC. TO DIN 16901-140 | NAME<br>SLIDE, FOR 21POS.<br>Schieber, fuer 21pol. Flachsteckergehaeue                                 | SIZE<br>A200779   |
| MATERIAL<br>SEE TABLE<br>siehe Tabelle  | FINISH/OBERFLAECHE/FARBE<br>SEE TABLE<br>siehe Tabelle                                     | APPLICATION SPEC<br>VERARBEITUNGSSPEZ.<br>114-18376  | RESTRICTED TO<br>NUR FUER<br>-  |
|   |  | WEIGHT<br>GEWICHT<br>7.9g  | SCALE<br>MASSSTAB<br>2:1  |
|   |  | CUSTOMER DRAWING<br>/KUNDENZEICHNUNG   | SHEET<br>BLATT<br>1 OF<br>VON 1   |