

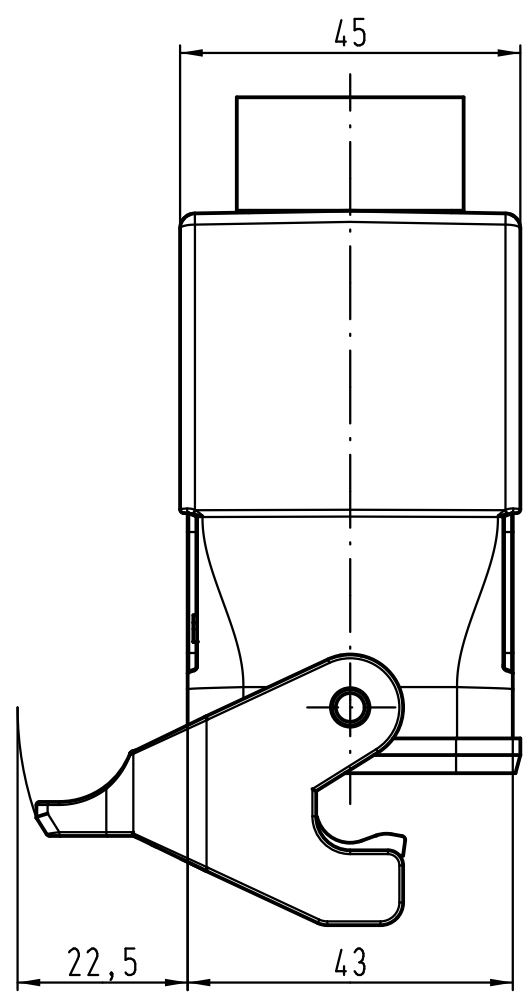
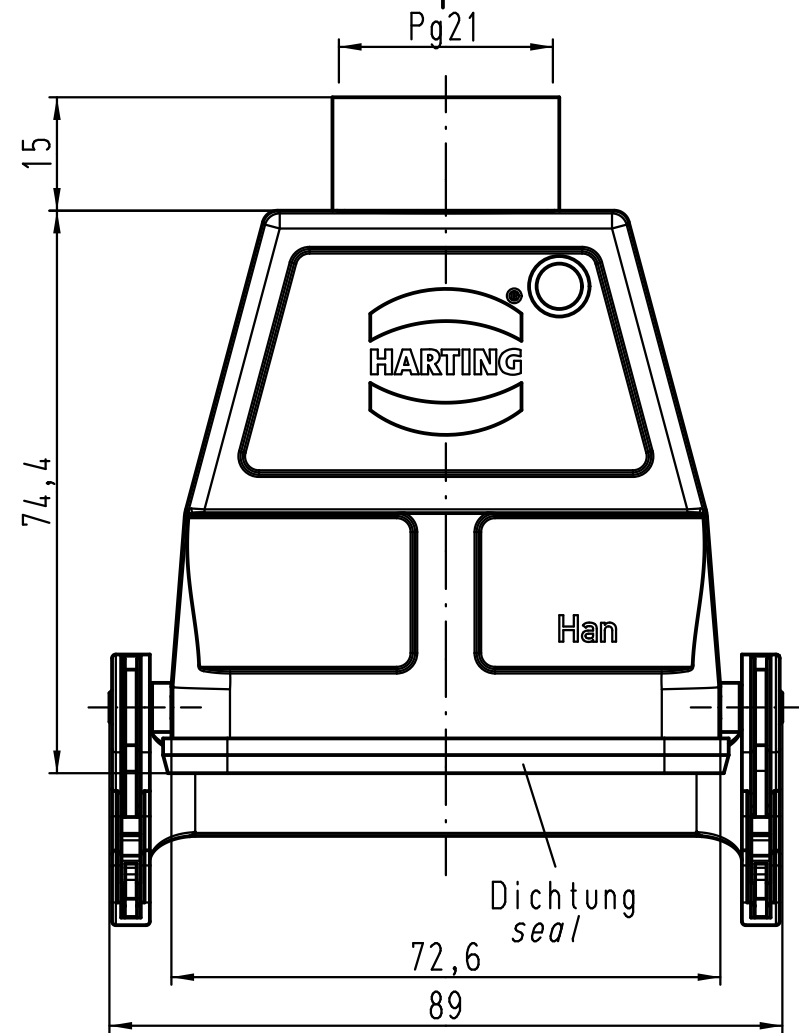
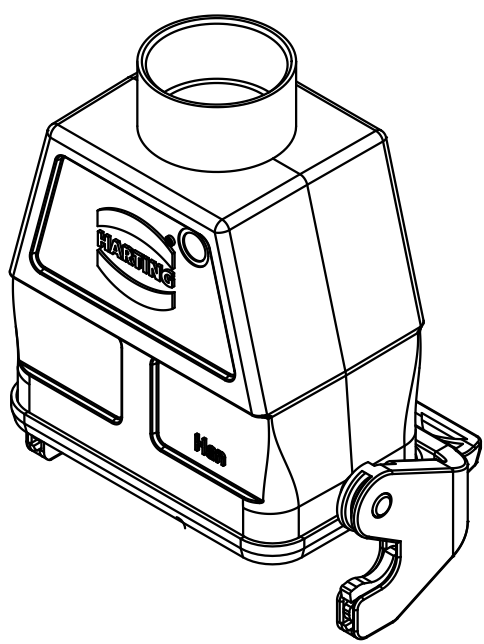
1 2 3 4 5 6

A

B

C

D



All Dimensions in mm Original Size DIN A 4			Techn. Character.			Nicht tolerierte Maß/Free size tolerances			
			Dat.	Name	Maßstab/Scale  1:1	Han 10B-kg-LB-21 Kupplungsgehäuse hood cable to cable			
			Detail.	19.03.12					Ho
			Insp.						Be
			Stand.						
A			HARTING Electric GmbH & Co. KG D-32339 Espelkamp				TB 09 30 010 0752		Blatt/page Sub. TB 09 30 010 0752 v. 17.04.00
Mod.	Dat.	Name					TB 09 30 010 0752 v. 17.04.00		