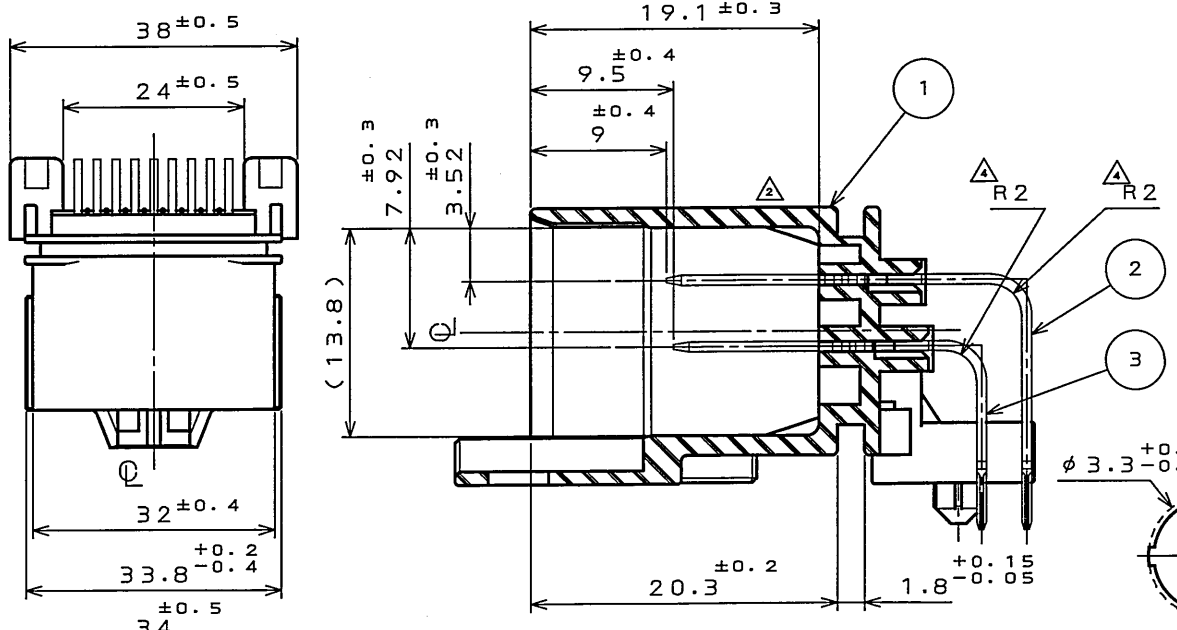


SJ037400
(図号) (DRAWING NO.)

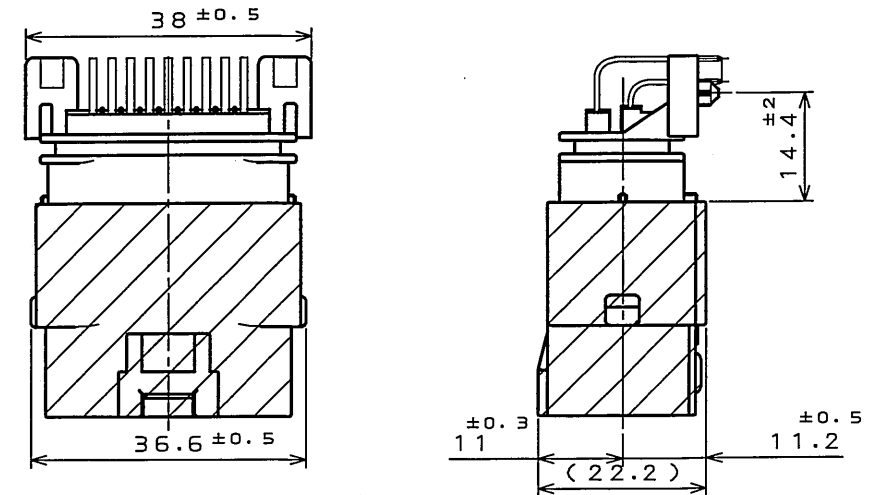
版数 REV.	年月日 DATE	DCN NO.	変更内容 DESCRIPTION	製図 DR.	担当 CHK.	査閲 APPD.	承認 APPD.
2	2003.3.31	51751	リブ追加他		尾入		戸谷
3	2003.6.10	52281	電線径変更		尾入		戸谷
4	2003.10.1	053378	ボス詳細形状追加他		尾入		戸谷



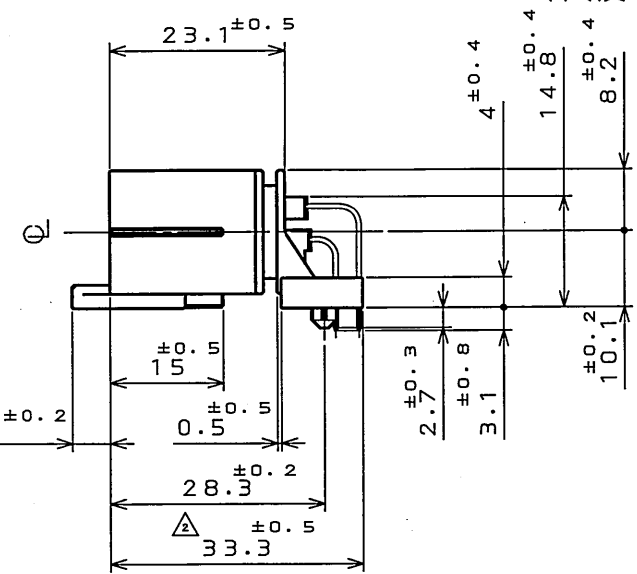
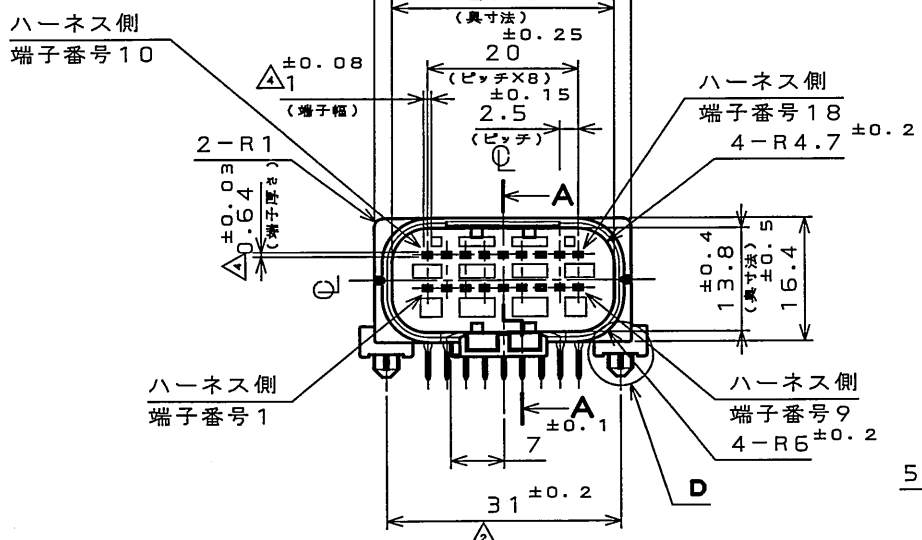
断面A-A
(尺度 2:1)

△C部詳細図
(尺度 5:1)

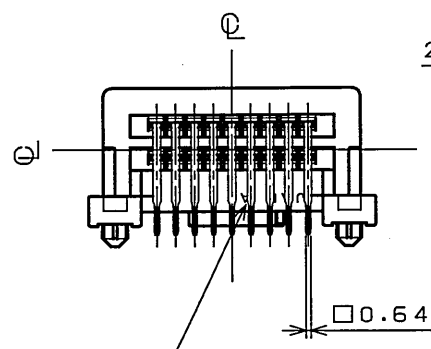
△D部詳細図
(尺度 5:1)



ハーネス側嵌合寸法(参考)



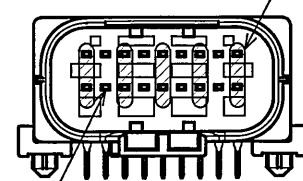
断面B-B



適合基板寸法(参考)

社標、キャビマーク刻印
キャビマークは金型キャビ毎に
A,B,C...の順に刻印する。

無印箇所
ハーネス側ケーブル
φ1.9まで使用可能
位置
△ハーネス側適用ケーブル径



ハーネス側 △△
ケーブルφ2.3
まで使用可能位
置

符号 NO.	名称 DESCRIPTION	個数 QTY.	材料 MATERIAL	仕上 FINISH	備考 REMARKS
3	ピンコンタクト4	9	黄銅	Snめっき	
2	ピンコンタクト3	9	黄銅	Snめっき	
1	ピンインシュレータ	1	30%GF PBT	色相:黒	
仕様書(SPECIFICATION) JACS-1728		第1版(ORIGINAL DATE) 2002.11.21		JAE-CONNECTOR.COM 日本航空電子工業株式会社	
公差差(GENERAL TOLERANCE)		製図 DR.		名称(TITLE) MX23A18NF2	
寸法(DIMENSION)		担当 CHK. 尾入		18芯リバース ピンヘッダー	
角度(ANGLES)		査閲 APPD.		重量(WEIGHT)	
. ±0.8		承認 APPD. 戸谷		図面番号(DRAWING NO.) SJ037400	
.X ±0.4				版数 (REV.) 4	
.XX ±0.1					
.XXX ±					

DOF-0-212E(03.08)

