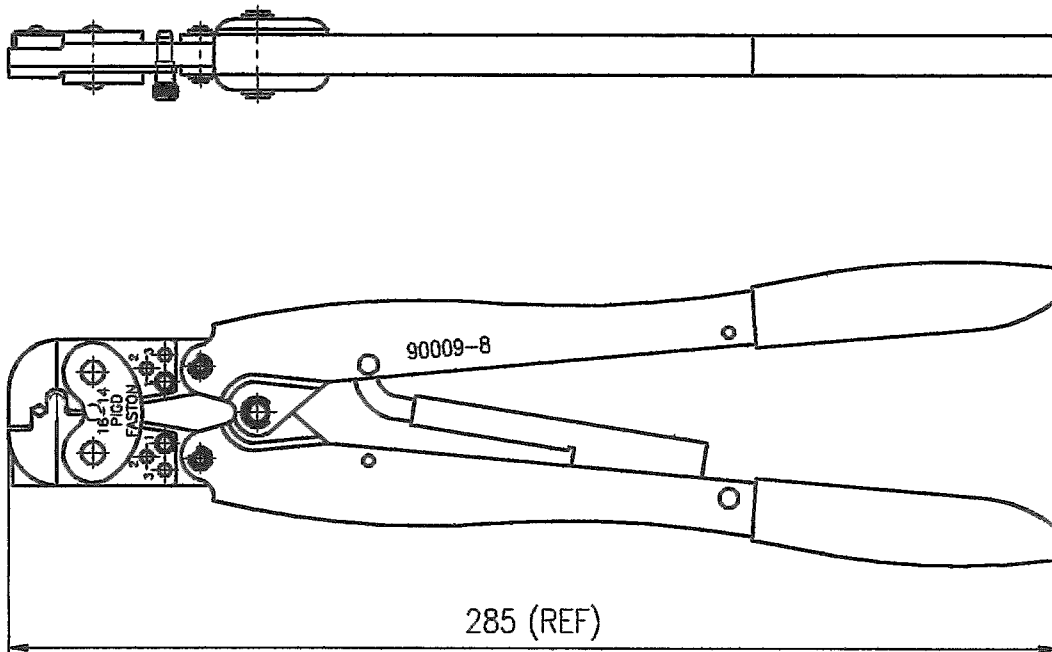


番号 (NUMBER)
 90009-8



CRIMP SYMBOL	TERMINAL NO.		WIRE SIZE (mm ²)	INSUL SIZE (mm)	IS NO.	APPL SPEC	CUSTOMER GAGE	
	STRIP	L. P.					WIRE	INS.
圧着部 記号	適用端子		適用電線 (mm ²)	絶縁被覆径 (mm)	IS 記号	取付適用規格	カスタマーゲージ	
	連鎖状	バフ状					芯線部	被覆部
16-14	—	170604	#16-14 (1.25-2.27)	4.06 MAX	411-5860	114-1002	1463481-4	※ 937051-1

注記 (NOTE)

- ※印ゲージは記号1の所に調整ピンを挿入した場合に使用する。
 ※ WITH INSULATION ADJUSTMENT PIN IN POSITION #1.

単位: 耗 DIMENSIONS IN MM. DO NOT SCALE PRINT

				包含電線断面積 (WIRE RANGE) 材料 (MATERIAL) 仕上 (FINISH)				尺度 (SCALE) 一般公差			
				被覆外径 (INSULATION DIA.) 材料 (MATERIAL) 仕上 (FINISH)				10以下 ±0.2 10を超え 30以下 ±0.25 30を超え 100以下 ±0.3 100以下 ±3			
A REVISED FJ00-0125-03 (H.M) K.M 1/21 '03				0 RELEASED FJ00-1447-98 R.S K.S 7/28'98				tyco Tyco Electronics AMP K.K. Electronics Kawasaki, Japan			
LTR. 変更 (REVISION RECORD) DR. CHK. DATE				名称 (NAME)				LOC SIZE 番号 (NO) REV. J A 90009-8 A			
DR. (15 MAY '98) R. SUZUKI DE. S. YABE				名称 (NAME)				DOUBLE ACTION HAND TOOL ASS'Y			
CHK. K. SHIMADA APP. K. KOMURO				名称 (NAME)				DOUBLE ACTION HAND TOOL ASS'Y			