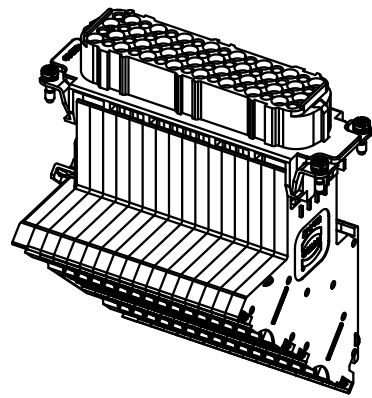


- 1) Aufnahme für Bezeichnungsschilder (max. 6-stellig)/slots for designation strips (max. 6 digits)  
- Wieland: Bezeichnungsmaterial für Klemmadapter (Raster 6,7x10 lang)
- 2) Klemmschraube für Schraubendreher 0,5x3,5 DIN 5264/clamping screw for screwdriver 0,5x3,5 DIN 5264
- 3) Aufnahme für Vervielfacher/slots for multiplier
- 4) Aufnahme für Kombirastelement/slots for fixing elements
- 5) Platz für Blockkennzeichnung/space for blockmarking  
Abisolierlänge der Litze/stripping length: 8-10mm



All Dimensions in mm Original Size DIN A 4		Techn. Character.			Nicht tolerierte Maßel/Free size tolerances	
			Dat.	Name	Maßstab/Scale <b>1:1</b>	<b>Han 64D-AV-F-SK</b> Anschlussverteiler rechts/ <i>terminal block connector right</i>
		Detail.	09.07.09	Ho		
		Insp.		drie		
		Stand.				
A			HARTING Electric GmbH & Co. KG		TB 09 21 064 4712	Blatt/ page
Mod.	Dat.	Name	D-32339 Espelkamp			