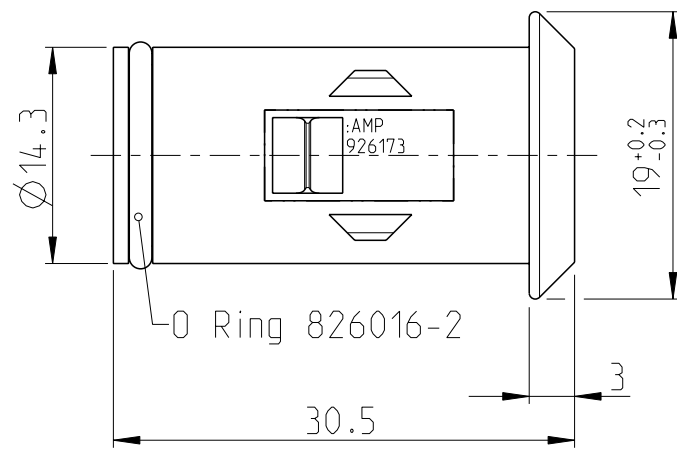
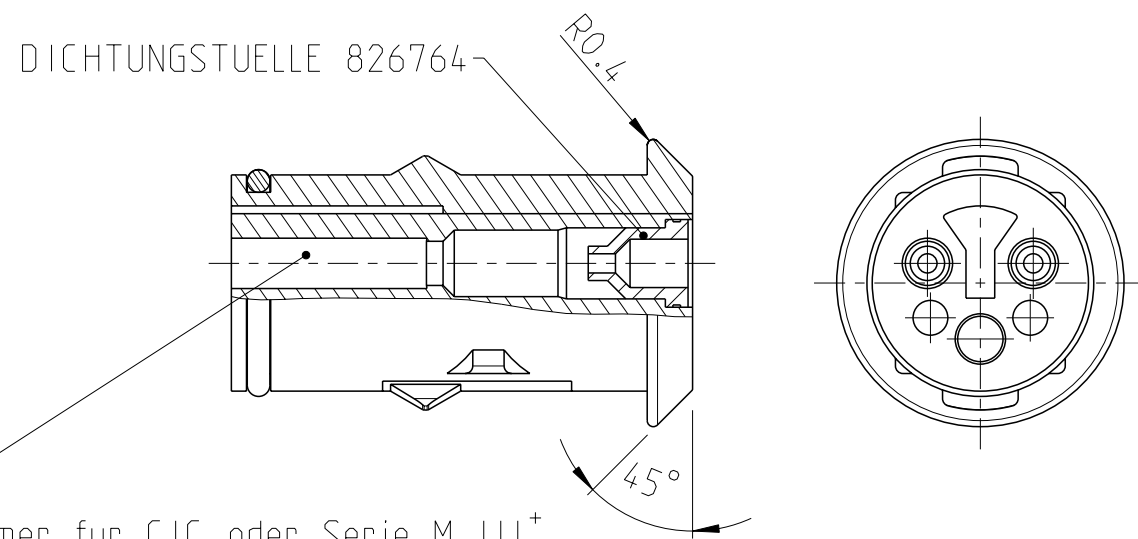


LOC	DIST	REVISIONS						
FM	-	P	LTR	DESCRIPTION	DATE	DWN	APVD	
			A	-		03JUL1980	-	-
			B	-		07APR1981	-	-
			C	-		27OCT1981	-	-
			C1	ECR-12-011992		11JUL2012	GB	SzG



1. Mit Gleitmittel Hellerine behandelt (Fa Hellermann) 826750-1
2. Teile in Lupolenbeutel luftdicht verpackt [500/1000 Stueck]
3. Dichtungstuelle fuer Litzenleitung mit Isolationsdurchmesser von 2.3 - 3.0 mm
4. Dichtungstuelle fuer Litzenleitung mit Isolationsdurchmesser von 1.3 - 2.3 mm
5. Dichtungstuelle fuer Litzenleitung mit Isolationsdurchmesser von 1.4 - 2.3 mm



Kammer fuer C1C oder Serie M III+ Buschsenkontakt 6

OR  
 Kammer fuer C12 od Serie M III+ Buschsenkontakt 7

<span style="border: 1px solid black; padding: 2px;">3</span>	826884-4	826016-2	1	O-Ring	Neoprene	schwarz
		826764-1	2	Dichtungstuelle	Neoprene	schwarz
<span style="border: 1px solid black; padding: 2px;">6</span>	926173-2	1		2 pol. Buchsengehäuse	PA 66 GV13	schwarz
		826016-2	1	O-Ring	Neoprene	schwarz
<span style="border: 1px solid black; padding: 2px;">4</span>	826884-3	826764-3	2	Dichtungstuelle	Neoprene	schwarz
		926173-1	1	2 pol. Buchsengehäuse	PA 66 GV13	schwarz
<span style="border: 1px solid black; padding: 2px;">7</span>	826884-2	826016-2	1	O-Ring	Neoprene	schwarz
		826764-1	2	Dichtungstuelle	Neoprene	grou
<span style="border: 1px solid black; padding: 2px;">3</span>	826884-1	926173-1	1	2 pol. Buchsengehäuse	PA 66 GV13	schwarz
		826016-2	1	O-Ring	Neoprene	schwarz
<span style="border: 1px solid black; padding: 2px;">6</span>	926173-1	1		2 pol. Buchsengehäuse	PA 66 GV13	schwarz
TE Bestell-Nr		TE - Nr	Anzahl	Benennung	Material	Farbe

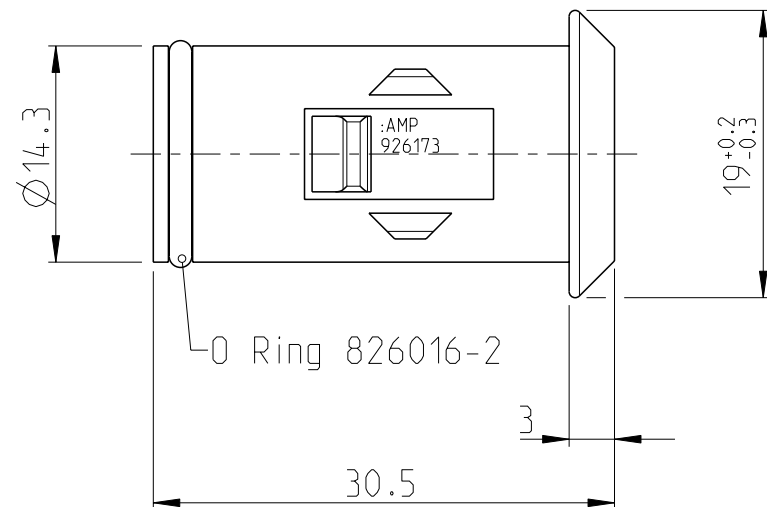
THIS DRAWING IS A CONTROLLED DOCUMENT.		DWN Wendling	03JUL1980	TE Connectivity		
DIMENSIONS: mm		CHK -				
TOLERANCES UNLESS OTHERWISE SPECIFIED: ±0.2mm		APVD Adamski	17OCT1981	NAME 2 pol Econoseal Serie E Buchsengehäuse assembliert		
0 PLC ± 1 PLC ± 2 PLC ± 3 PLC ± 4 PLC ± ANGLES ±°30'		PRODUCT SPEC -		SIZE A3		
MATERIAL -		APPLICATION SPEC -		CAGE CODE 00779	DRAWING NO C-826884	RESTRICTED TO -
FINISH -		WEIGHT -		SCALE 5:1 SHEET 1 OF 2 REV C1		
CUSTOMER DRAWING						

LOC  
FM

DIST  
-

REVISIONS

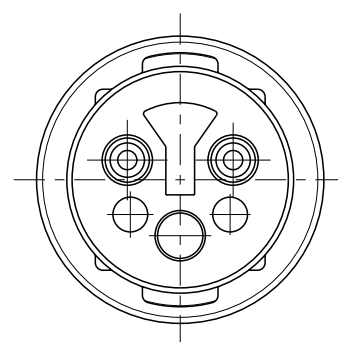
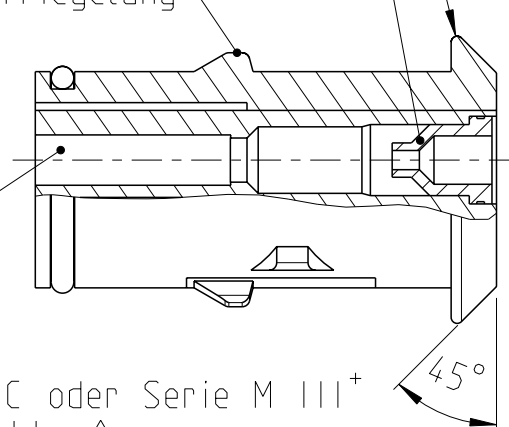
P	LTR	DESCRIPTION	DATE	DWN	APVD
-	-	SEE SHEET 1	-	-	-



DICHTUNGSTUELLE 826764

Verriegelung

R0.4



Kammer für C1C oder Serie M III+ Buschsenkontakt



OR

Kammer für C12 od Serie M III+ Buschsenkontakt



Achtung !

Eine einwandfreie Funktion dieser Stecker kann nur Verwendung von Original AMP - Terlen and genauer Einhaltung der verarbeitungs vorschritten garantiert werden

4	1-826884-7	826016-2	1	O-Ring	Neoprene	schwarz
		826764-3	2	Dichtungstuelle	Neoprene	schwarz
7	1-826884-5	1-926173-3	1	2 pol Buchsengehaeuse	PA 66 GV 13	gelb
		826016-2	1	O-Ring	Neoprene	schwarz
3	1-826884-4	826764-1	2	Dichtungstuelle	Neoprene	schwarz
		1-926173-3	1	2 pol Buchsengehaeuse	PA 66 GV 13	gelb
3	1-826884-3 (FOR FORD ONLY)	826016-2	1	O-Ring	Neoprene	schwarz
		826764-1	2	Dichtungstuelle	Neoprene	schwarz
6	1-826884-2	1-926173-2	1	2 pol Buchsengehaeuse	PA 66 GV 13	rot
		826016-2	1	O-Ring	Neoprene	schwarz
5	1-826884-1	826764-1	2	Dichtungstuelle	Neoprene	schwarz
		926173-1	1	2 pol Buchsengehaeuse	PA 66 GV 13	schwarz
3	1-826884-1	826016-2	1	O-Ring	Neoprene	schwarz
		1-926173-1	1	2 pol Buchsengehaeuse	PA 66 GV 13	schwarz
7	-	-	-	-	-	-
TE Bestell-Nr		TE - Nr	Anzahl	Benennung	Material	Farbe

THIS DRAWING IS A CONTROLLED DOCUMENT.

DWN: Wending 03JUL1980  
 CHK: -  
 APVD: Adamski 17OCT1981  
 PRODUCT SPEC: -  
 APPLICATION SPEC: -  
 WEIGHT: -

**TE** TE Connectivity

NAME: 2 pol Econoseal Serie E Buchsengehaeuse assembliert

SIZE: A3 CAGE CODE: 00779 DRAWING NO: C-826884 RESTRICTED TO: -

CUSTOMER DRAWING SCALE: 5:1 SHEET: 2 OF 2 REV: C1