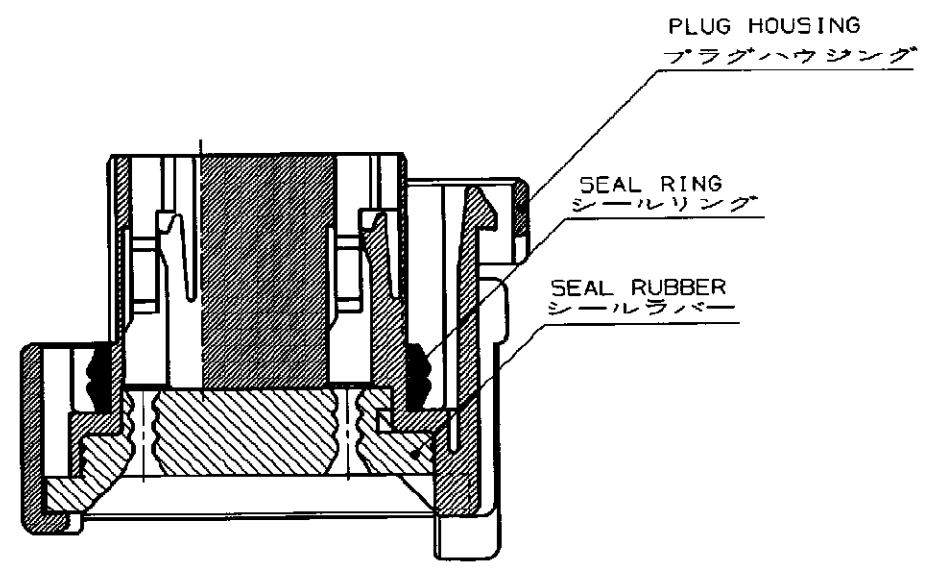
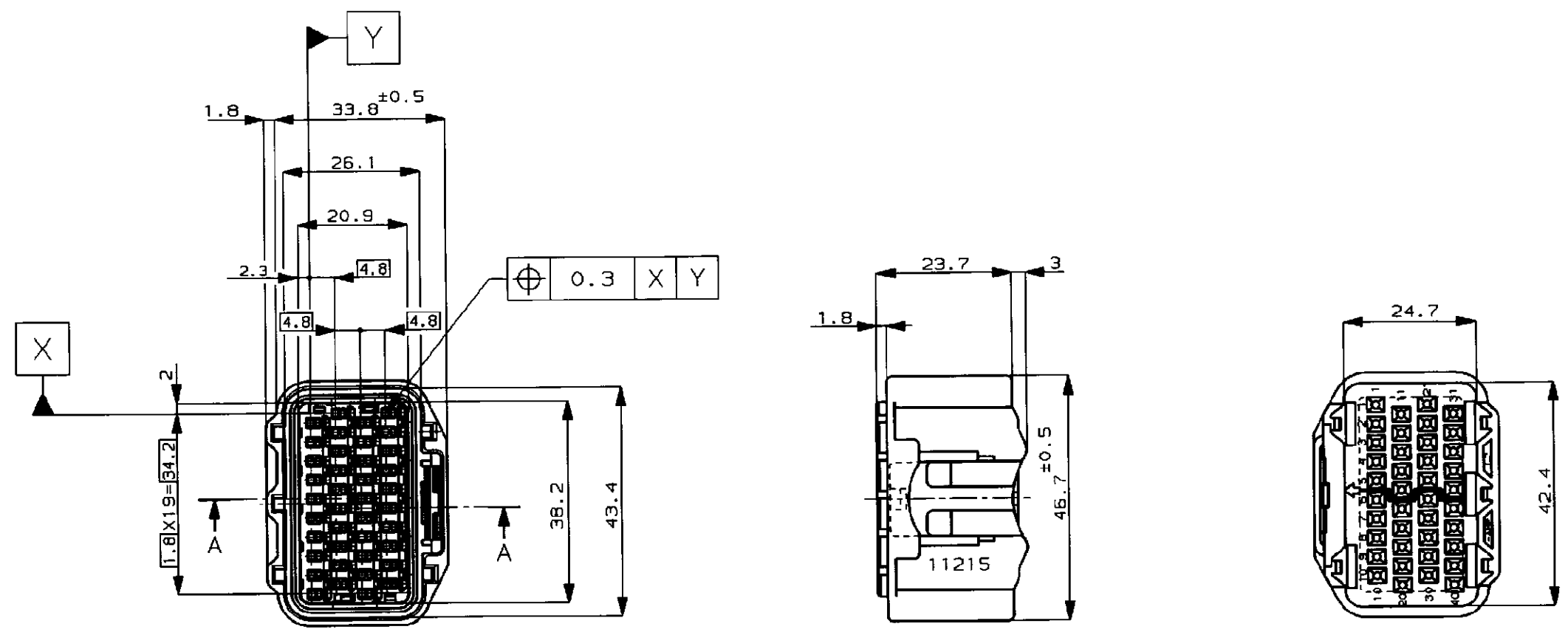


NUMBER 178409
METRIC
三角法 (3rd ANGLE PROJECTION)

-6; AS SHOWN
-6; 本図



SECTION
断面 A-A
(尺度: 2/1)
SCALE

- 1 CAP HOUSING (P/N; 178405)
- 2 DOUBLE LOCK PLATE (P/N; 178413)
RECEPTACLE CONTACT P/N: 175197-2
- 3 PRODUCT SPEC NO; 108-5365
INSTRUCTION SHEET NO; 412-5633

- 1 嵌合相手型番; 178405
- 2 ダブルロックプレート型番; 178413
リセパタクルコンタクト型番; 175197-2
- 3 製品規格番号; 108-5365
取扱説明書番号; 412-5633

単位: 概 DIMENSIONS IN MM. DO NOT SCALE PRINT

PRINT DIST

Copyright ©1990年 AMP (Japan) LTD. ALL RIGHTS RESERVED.				Copyright ©1990 AMP (Japan) LTD. ALL RIGHTS RESERVED.		AMP 日本エー・エム・ピー株式会社 Tokyo, Japan	
相合導線新範囲 (WIRE RANGE) mm ² (AWG)		絶縁材料径 (INSULATION DIA.) mmφ		名称 (NAME) 40Pos. PLUG HOUSING (B-TYPE) .040 SERIES SEALED PAIR MATE CONNECTOR 40極 プラグ ハウジング (B-タイプ) .040シリーズ シールド ペアメイト コネクタ			
材料 (MATERIAL) シール, RUBBER ハウジング, PBT		仕上 (FINISH) DARK GRAY 濃灰色		一般公差 (GENERAL TOLERANCE) 10以下: ±0.2 10未満 30以下: ±0.25 30未満 100以下: ±0.3 角 度: ±3°		LOC B J	番号 (No.) 178409
LTR 変更 (REVISION RECORD)		DR	CHK	DATE	DR	CHK	DATE
B REVISED FJ00-0009-99 HY NS 06JAN 99		A REVISED FJ00-0712-94 HK KA 7/12 '94		O RELEASED J-0357 TS KA 10/23 '91		DR J. Sogawa 10/21 '91 CHK O. Ajama 10/23 '91	
DR J. Sogawa 10/21 '91		DR J. Sogawa 10/21 '91		DR J. Sogawa 10/23 '91		DR M. Ohnuma 10/23 '91	
尺度 (SCALE) 1-1		REV. B		SHEET 1 OF 1			

参考図面