

4

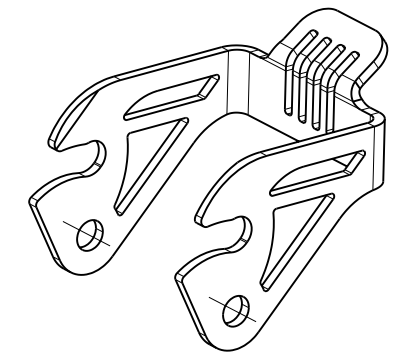
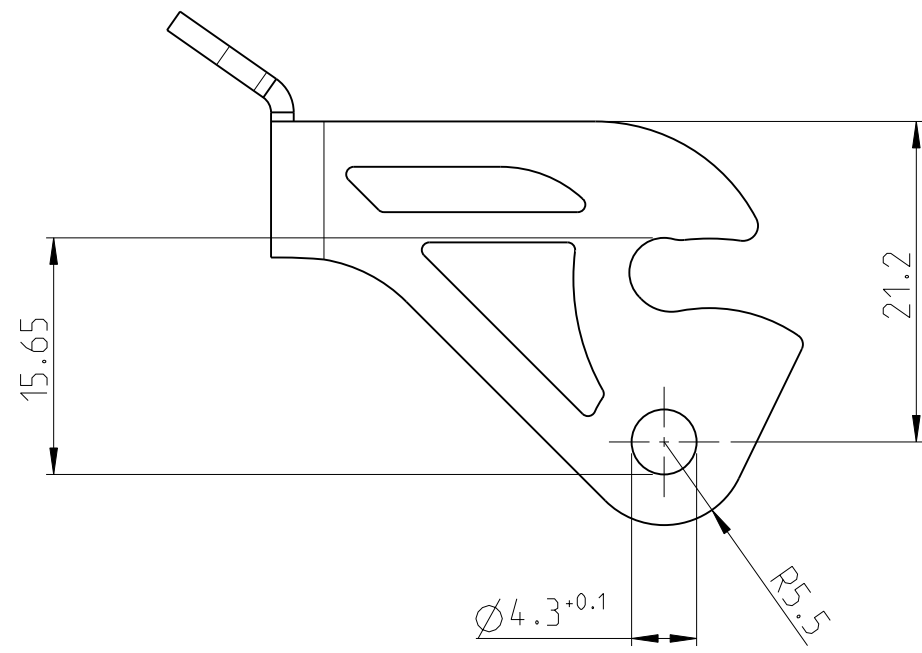
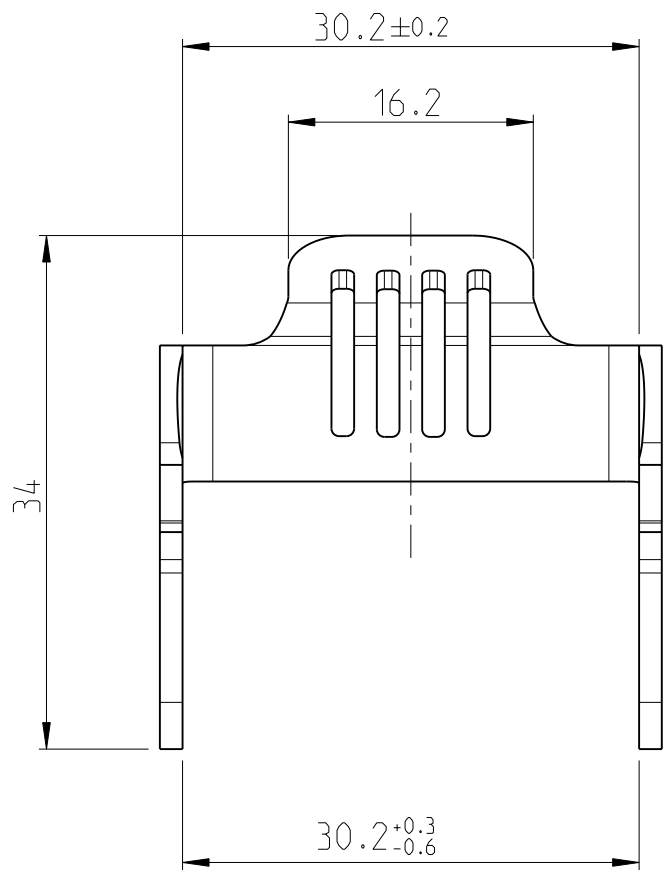
3

2

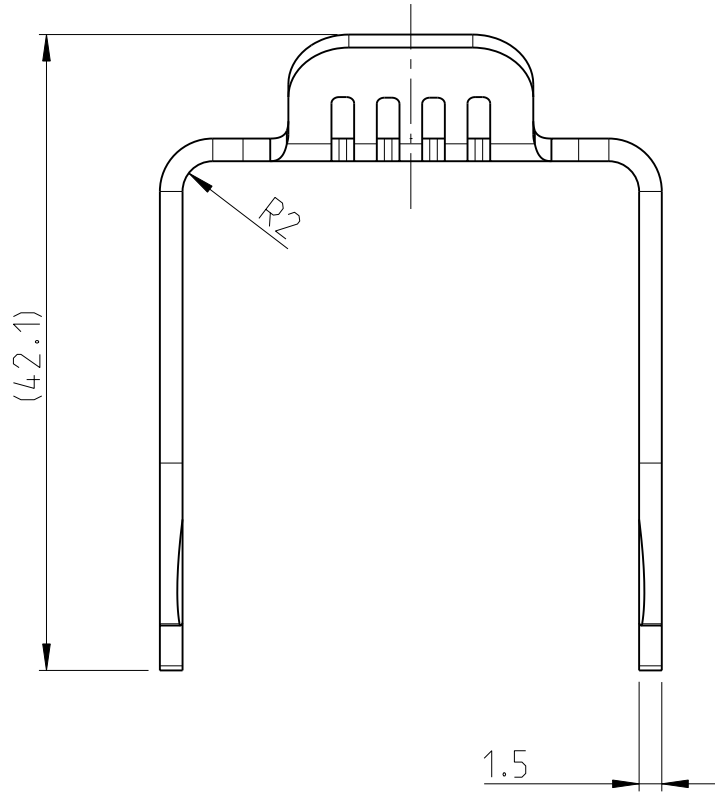
1

THIS DRAWING IS UNPUBLISHED  
 VERTRAULICHE UNVERÖFFENTLICHTE ZEICHNUNG  
 © COPYRIGHT 2010 TE Connectivity  
 ALL RIGHTS RESERVED.  
 ALLE INTERNATIONALEN RECHTE VORBEHALTEN.

MATED WITH: PASSEND ZU:	LOC	DIST	REVISIONS ÄNDERUNGEN					
2120325	A1	-	P	LTR	DESCRIPTION BESCHREIBUNG	DATE	DWN	APVD
	PROJEKT NR.:							
	PRJ-09-0961			B1	NEW DRAWING	20AUG2010	AH	HEIN



SCALE 1:1 / M 1:1



-1 AS SHOWN  
WIE GEZEICHNET

- 1 MATERIAL: STAINLESS STEEL
- 2 SURFACE: BLANK
- 3 PACKAGING 100 PIECES MAX. IN A BOX
- 1 MATERIAL: NICHTROSTENDER STAHL
- 2 OBERFLAECHE: BLANK
- 3 VERPACKUNG MAX. 100 TEILE IM VERSANDKARTON

THIS DRAWING IS A CONTROLLED DOCUMENT. DIESES ZEICHNUNGSOKUMENT WIRD DURCH AMP INCORPORATED KONTROLLIERT. ÄNDERUNGEN, DIE DEM TECHNISCHEN FORTSCHRITT DIENEN, SIND VORBEHALTEN. DEN JEWELNS LETZTUELTIGEN ÄNDERUNGSSTAND ERFAHREN SIE AUF ANFRAGE.		DWN A.HERRMANN 20AUG2010	TE Connectivity  NAME SIDE CLIP LAENGSBUEGEL		RESTRICTED TO NUR FUER				
DIMENSIONS: MASSEINHEITEN: mm		CHK M.SZELAG 20AUG2010			APVD S.HEIN 20AUG2010	SIZE	CAGE CODE	DRAWING NO ZEICHNUNGS-NR.	REV
TOLERANCES UNLESS OTHERWISE SPECIFIED: ALLGEMEINTOLERANZEN		PRODUCT SPEC PRODUKTSPEZ. 108-94252			APPLICATION SPEC VERARBEITUNGSSPEZ. 114-94067	A3	00779	G=2120339	B1
0 PLC ±0.3 1 PLC ±0.2 2 PLC ±0.1 3 PLC ± 4 PLC ± ANGLES/W INKEL ±3°		WEIGHT GEWICHT 14.0g			SCALE MASSSTAB 2:1		SHEET BLATT 1	OF VON 1	
MATERIAL	FINISH/OBERFLAECHE/FARBE	CUSTOMER DRAWING		/KUNDENZEICHNUNG					