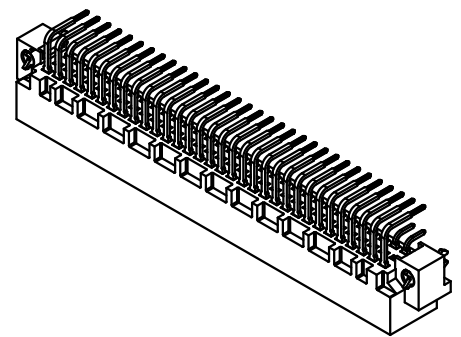
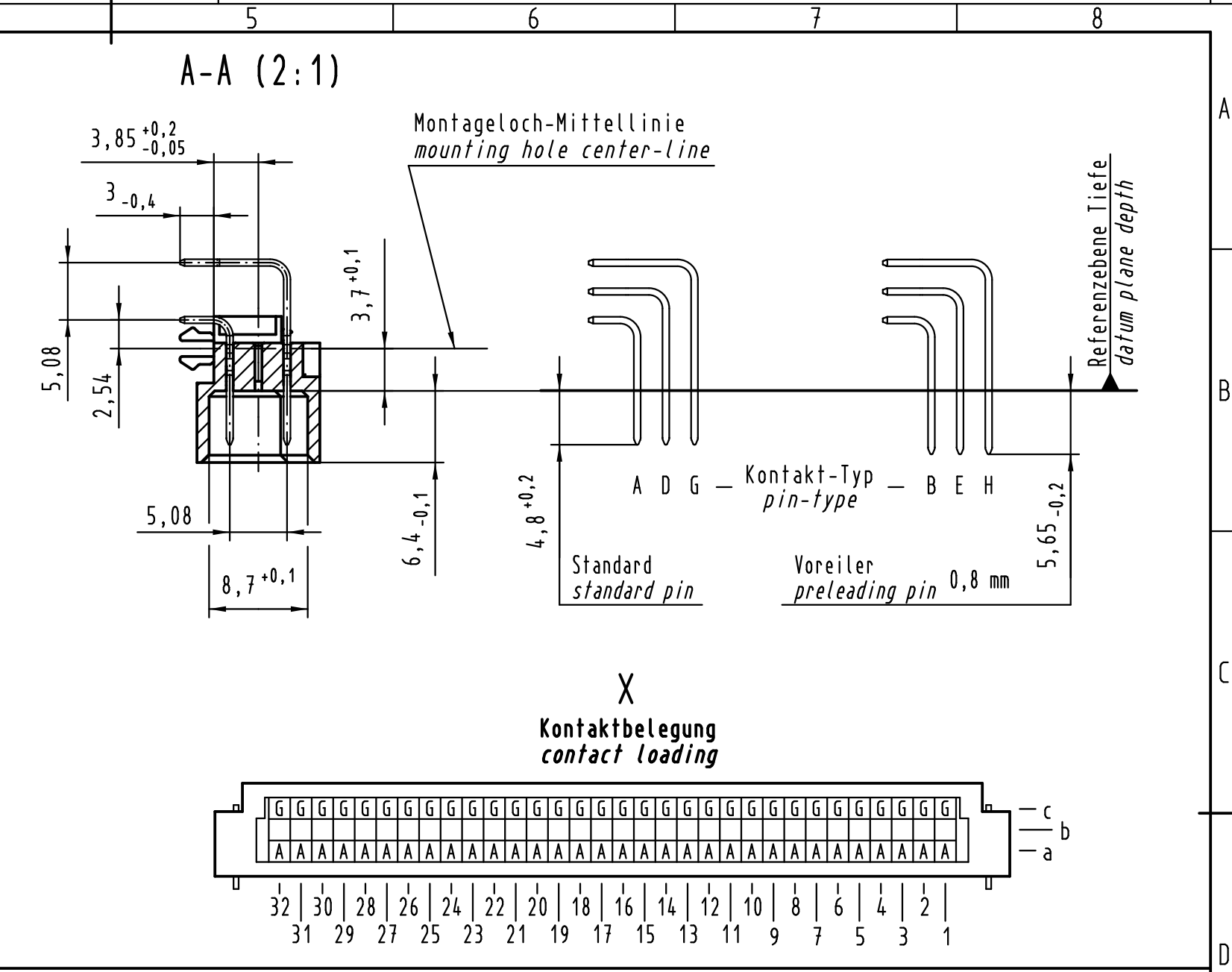
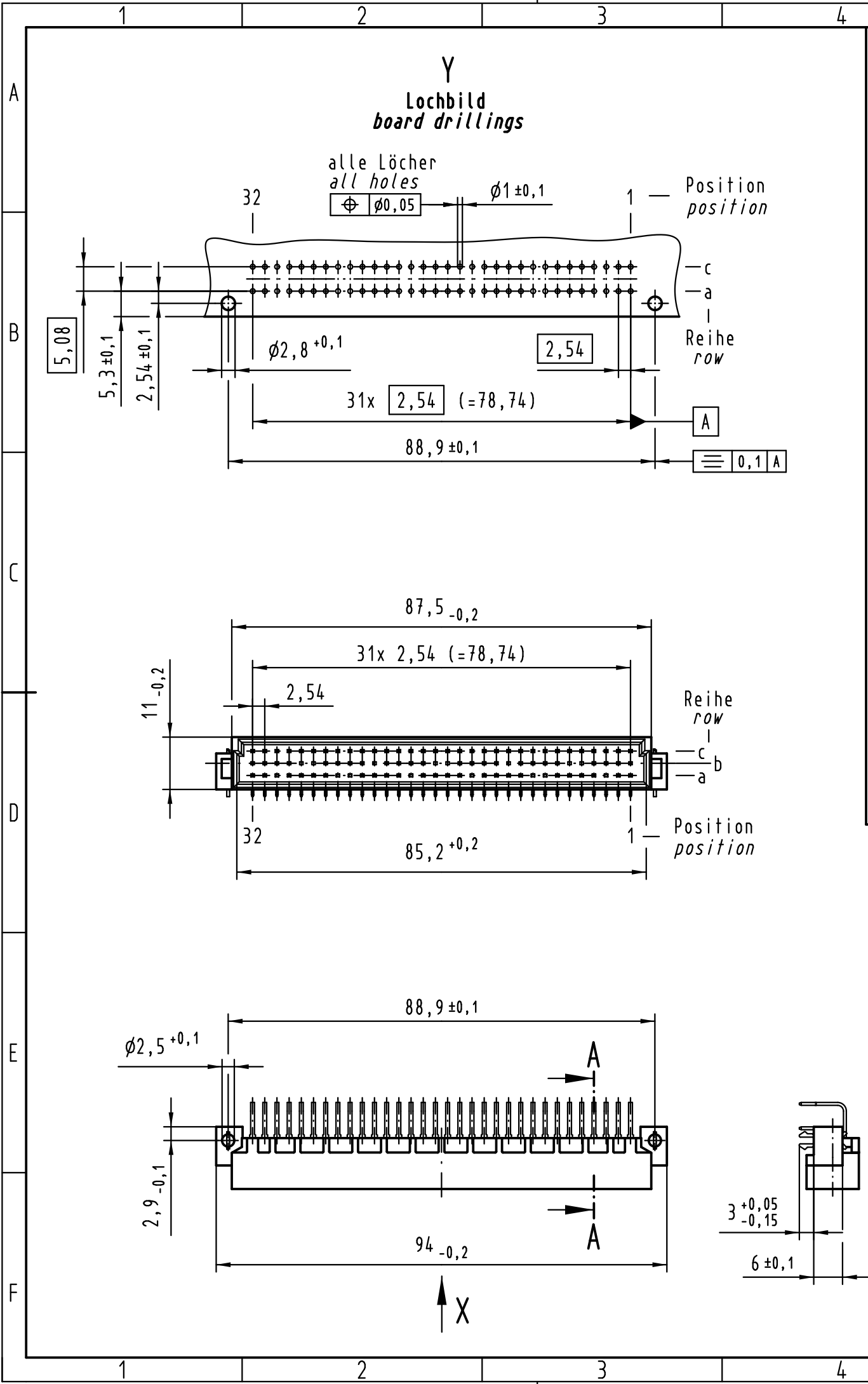


Alle Rechte vorbehalten/ All rights reserved



① weitere Informationen siehe: DS 09 03 120 02 03
further information see: DS 09 03 120 02 03

09 03 364 7921	3
09 03 364 6921	2
09 03 364 2921	1
Bestell-Nr. part-no.	Anforderungsstufe performance level ①

All Dimensions in mm Original Size DIN A 3			Techn. Character.			Nicht tolerierte Maßel/Free size tolerances IEC 60603-2	
Mod.	Dat.	Name		Dat.	Name	Maßstab/Scale 1:1	Bauform / type C Messerleiste Einlöt mit Clip 64-polig male connector solder with clip 64-pole
36471	13.03.12	Hage.					
36406	01.07.11	LehT	Detail.	16.06.00	Rie.		
36064	23.06.10	Hage.	Insp.	16.06.00	Be.		
35345	21.10.08	Hage.	Stand.				
34650	04.12.07	Hage.					
27481							
HARTING Electronics GmbH & Co. KG D-32339 ESPELKAMP					HARTING		
						TB 09 03 364 x921	Blatt/ page
						Sub.	