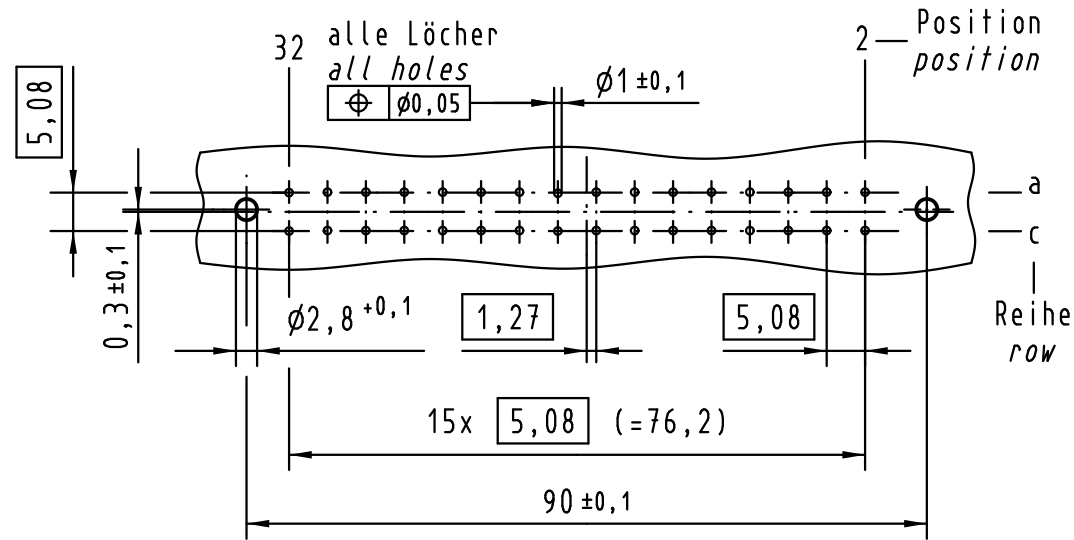
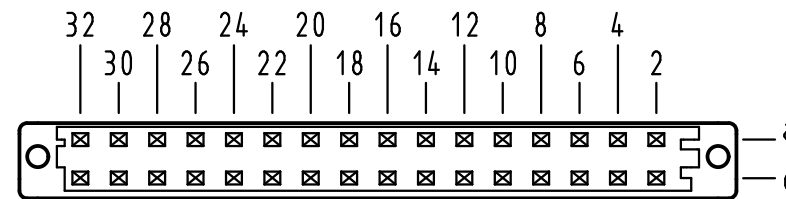


Alle Rechte vorbehalten/ All rights reserved

**X**  
Lochbild  
board drillings

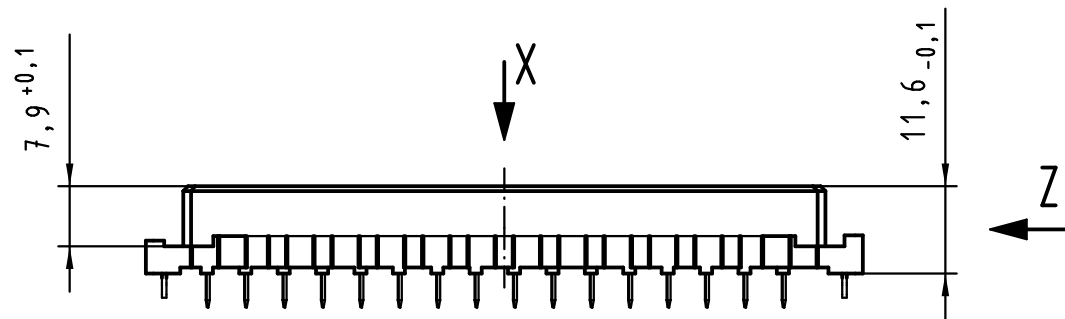


**X**  
Kontaktanordnung  
contact arrangement

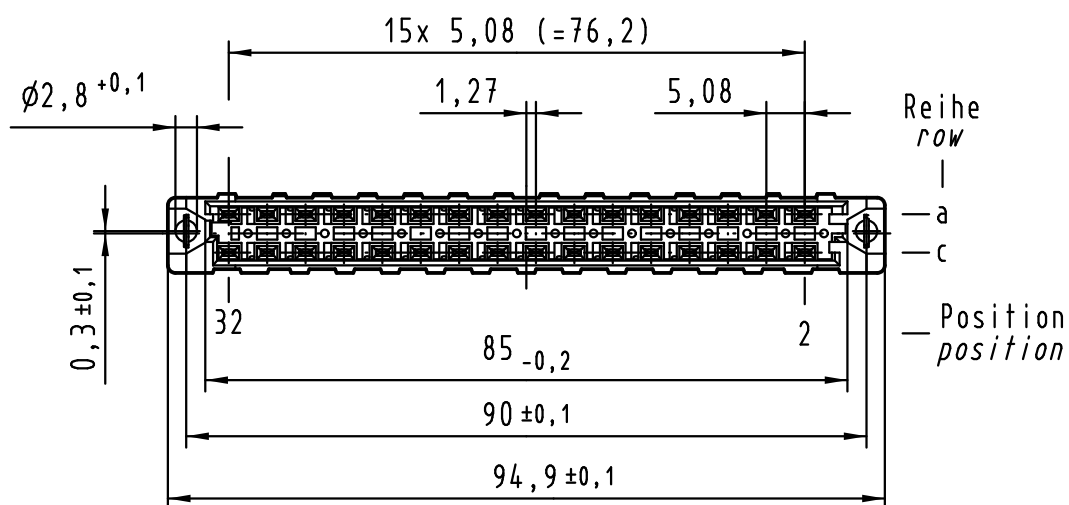
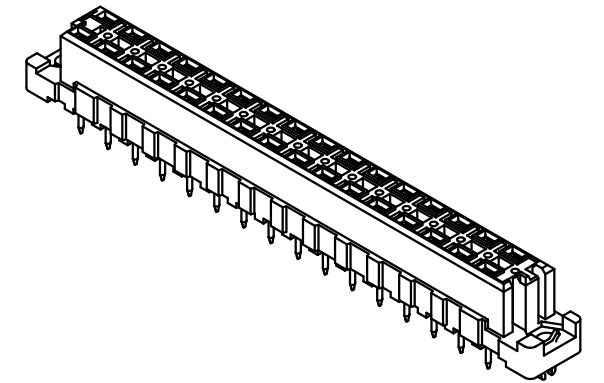
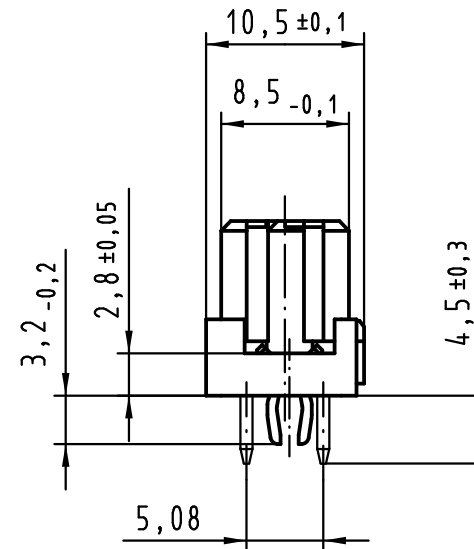


32 Einlöt Kontakte  
32 solder contacts

☒ = Kontaktposition belegt  
= position with contact  
☐ = Kontaktposition nicht belegt  
= position without contact



**Z (2:1)**



① weitere Informationen siehe: DS 09 04 210 00 01  
further information see: DS 09 04 210 00 01

|                         |  |
|-------------------------|--|
| 09 04 332 7831          | 3  |
| 09 04 332 6831          | 2  |
| 09 04 332 2831          | 1  |
| Bestell-Nr.<br>part-no. | Anforderungsstufe<br>performance level ① |

|   |                   |         |  |   |                   |
|---|-------------------|---------|--|---|-------------------|
| <br>All Dimensions in mm<br>Original Size DIN A 3 | Techn. Character. |         |  | Nicht tolerierte Maße/Free size tolerances<br>IEC 60603-2 |                   |
|   |                   | Dat.    | Name   | Maßstab/Scale   |                   |
|   |                   | Detail. | 27.08.03 Hage.   | 1:1   |                   |
|   |                   | Insp.   | 27.08.03 kfoe.   |   |                   |
|   |                   | Stand.  |  |   |                   |
| 36455   | 24.11.11          | Hage.   | HARTING Electronics GmbH & Co. KG<br>D-32339 ESPELKAMP |   | TB 09 04 332 x831 |
| 31591   |                   |         |  |   |                   |
| Mod.  | Dat.              | Name    |  |   |                   |