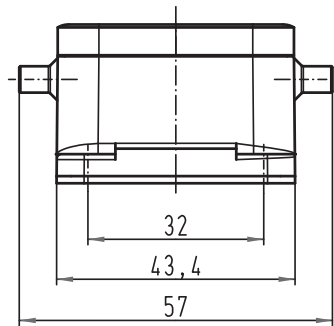
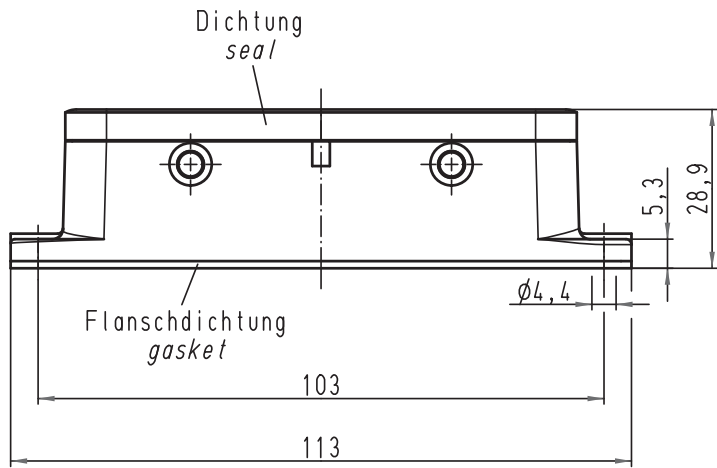
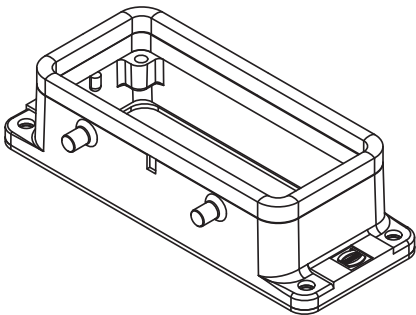
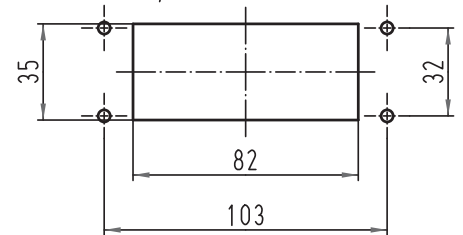


Alle Rechte vorbehalten/ All rights reserved



1:2 Montageausschnitt  
panel cut out



All Dimensions in mm Original Size DIN A 4		Techn. Character.			Nicht tolerierte Maß/Free size tolerances		
			Dat.	Name	Maßstab/Scale  1:1	<b>Han 16B-agg</b> Anbaugeschäuse housing bulkhead mounting	
			Detail.	28.11.08			Bor
			Insp.				Sch
			Stand.				
A			HARTING Electric GmbH & Co. KG			<b>TB 09 30 016 0303</b> Sub. TB 09 30 016 0303 v. 25.10.00	
Mod.	Dat.	Name	D-32339 Espelkamp				
						Blatt/page	