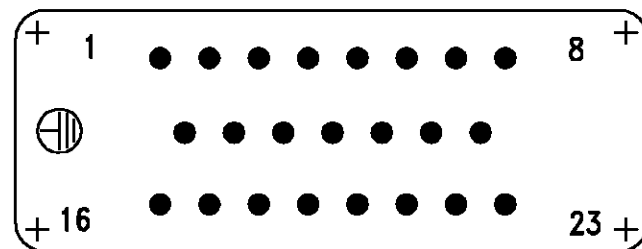
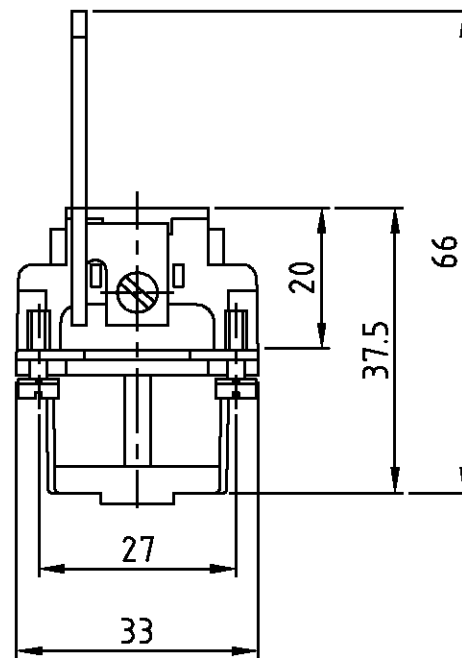
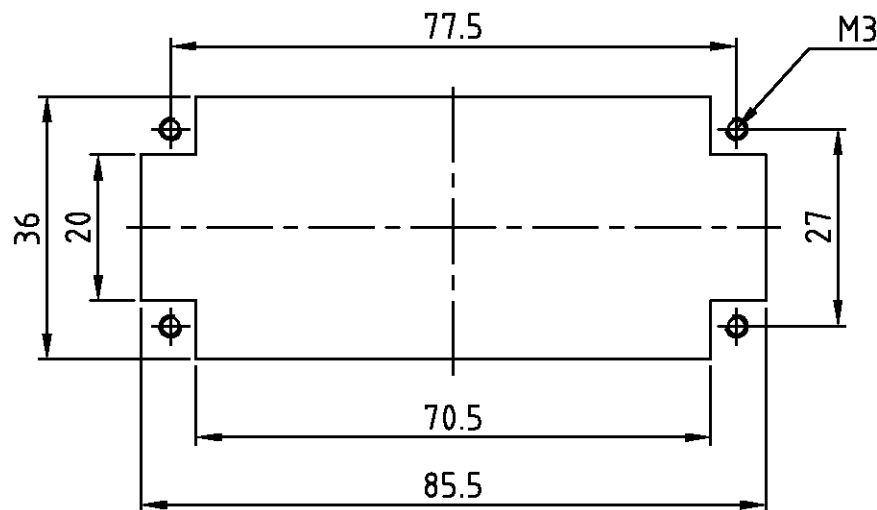


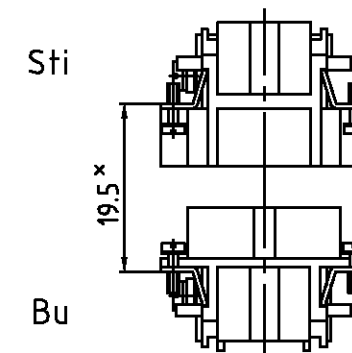
Kontaktanordnung Ansicht Anschlussseite
Contact arrangement view from termination side



Montageausschnitt bei Verwendung ohne Gehäuse
Panel cut-out for contact insert when used without housing



Montagehinweis



x Abstand für sichere Kontaktgabe max: 21 mm

Notes,

- 1 Material: insert, PBT
UL-File Nr.: E101788(R)
- 2 Material: St2K40

Bemerkungen,

- 1 Material: Einsatz: PC
UL-File Nr.: E101788(R)
- 2 Material: St2K40

1	Schirmbügel	2	vezinkt	2	auf Seite mit niedrigen Polzahl montieren
1	Buchseneinsatz HVT.23 Crimp	1	dunkelgrau	1	-
2-3	DESCRIPTION / BENENNUNG	MATERIAL	COLOR / FARBE	ITEM NO. POS.	REMARKS / BEMERKUNGEN
HVT.23.Bu.C/SB	<small>THIS DRAWING IS A CONTROLLED DOCUMENT FOR AMP INCORPORATED. IT IS SUBJECT TO CHANGE AND THE CONTROLLING ENGINEERING ORGANIZATION SHOULD BE CONTACTED FOR THE LATEST REVISION. DEISES ZEICHNUNGSDOKUMENT WIRD DURCH AMP INCORPORATED KONTROLLIERT. AENDERUNGEN, DIE DEM TECHNISCHEN FORTSCHRITT DIENEN, SIND VORBEHALTEN. DEN JEWELIS LETZTBUELTREN AENDERUNGSSTAND ERFAEHRN SIE AUF ANFRAGE.</small>		DWN	23.03.1999	HTS Elektrotechnik 53819 Neunkirchen, Germany
	DIMENSIONS: DIMENSIONEN: mm TOLERANCES UNLESS OTHERWISE SPECIFIED: ALLGEMEINTOLERANZEN n. ISO 8015 n. ISO 2768 - mH - E n. DIN 16901 - 140		CHK	23.03.1999	
			APVD	-	NAME
	MATERIAL FINISH / OBERFLAECHE/FARBE		PRODUCT SPEC PRODUKTSPEZ.	-	Female insert HVT.23.Bu.C/SB Buchseneinsatz HVT.23.Bu.C/SB
		APPLICATION SPEC VERARBEITUNGSSPEZ.	-	SIZE	
		WEIGHT GEWICHT	-	A3	
		CUSTOMER DRAWING	/KUNDENZEICHNUNG	DRAWING NO ZEICHNUNGS-NR.	
				C1104030	
				RESTRICTED TO NUR FUER	
				SCALE MASSSTAB 1:1	
				SHEET BLATT	
				OF VON 1	
				REV. A1	