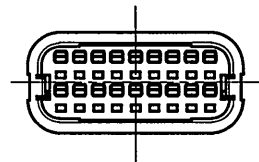
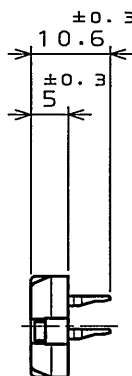
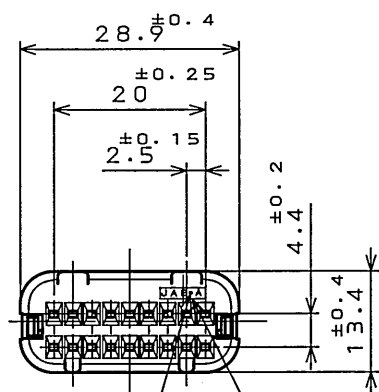
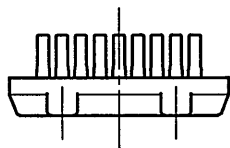
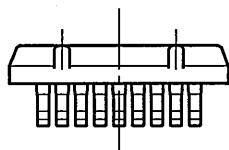


| 版数 REV. | 年月日 DATE | DCN NO. | 変更内容 DESCRIPTION | 製図 DR. | 担当 CHK. | 査閲 APPD. | 承認 APPD. |
|------------|-------------|---------|---------------------|-----------|------------|-------------|-------------|
| 2 | 16.Oct.2003 | 053391 | Add dot mark | | N.OIRI | — | T.TOTANI |
| 3 | 12.May.2004 | 055053 | Redrawn | | N.OIRI | — | T.Totani |



A,Bキャビのみ
ドットマーク有り
Raised dot mark.
(Cavity A and B
only)

社標、キャビマーク刻印
キャビマークは金型キャビ毎に
A,B,C・・・の順に刻印する。
Raised company logo
and cavity mark.
Cavity mark appears
in alphabetical order.



| | | | | | |
|-----------|-------------------|------------|----------------|---------------|---------------|
| 符号 NO. | 名称 DESCRIPTION | 個数 QTY. | 材料 MATERIAL | 仕上 FINISH | 備考 REMARKS |
| | | | 30%9F PBT | Color: Orange | |

| | | | | | |
|--|-------------|------------------------------------|---------------------------------------|--|-------------------|
| 仕様書 (SPECIFICATION) | | 第1版 (ORIGINAL DATE) 31.Mar.2003 | 名称 (TITLE) MX23A Front cap | JAE-CONNECTOR.COM JAPAN AVIATION ELECTRONICS INDUSTRY, LTD. | 版数 (REV.) 3 |
| 一般公差 (GENERAL TOLERANCE) | | 製図 DR. | シリーズ (SERIES) 尺度 (SCALE) MX23A 1:1 | | |
| 寸法 (DIMENSION) | 角度 (ANGLES) | 担当 CHK. | 図面番号 (DRAWING NO.) SJ037398 | | |
| | 公差 | 査閲 APPD. | | | |
| . ± 0.8 .X ± 0.4 .XX ± 0.1 .XXX ± | ° ± °X ± | 承認 APPD. T.TOTANI | | | |

DOF-0-211E(03.08)

SIZE A4