

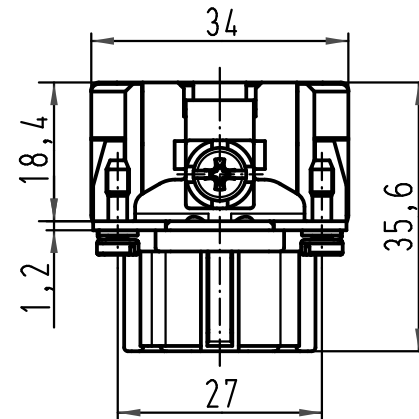
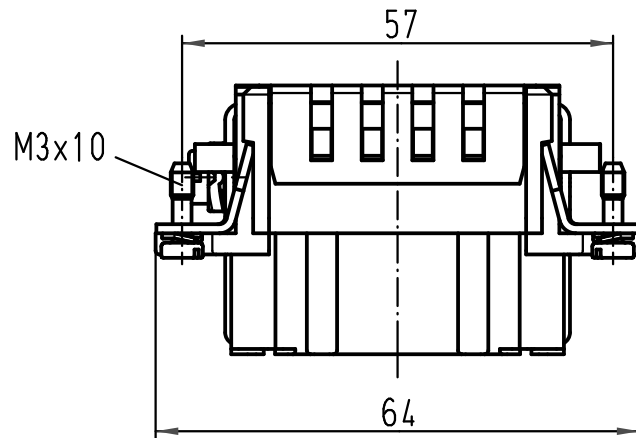
5

4

3

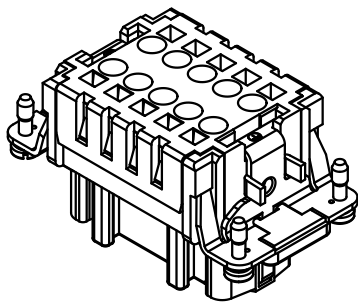
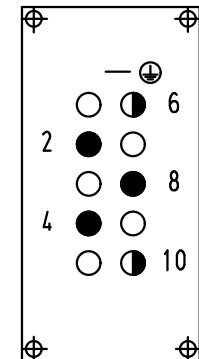
2

1



Kontaktanordnung (Ansicht Anschlussseite)
contact arrangement (view from terminal side)

- Arbeitskontakte
working contacts
- Schaltkontakte
relay contacts
- Leerstelle
without contacts



	All Dimensions in mm Original Size DIN A 4			Techn. Character.		Nicht tolerierte Maß/Free size tolerances	
				Dat.	Name	Maßstab/Scale 1:1	
				Detail.	18.09.01 DY		
				Insp.	SDT		
			Stand.			Han 3HvES-F Buchsenträger/female insert	
	413214	17.09.07	Rull	HARTING Electric GmbH & Co. KG D-32339 Espelkamp		TB 09 34 003 2716	
	30138					Sub. f. TB 09 34 003 2716 v.02.04.93	
	Mod.	Dat.	Name			Blatt/ page	