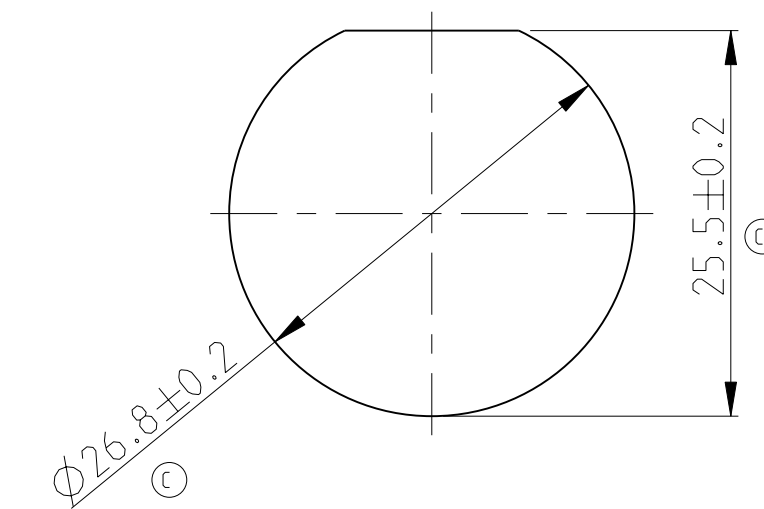


NOTES:
Bemerkungen:

- AMP OR Tyco Electronics (TE) LOGO AND TE CONNECTIVITY SINGLE PART-NUMBER
AMP oder Tyco Electronics (TE) Logo und TE CONNECTIVITY Einzelteilnummer
 - MATERIAL MARKING
Werkstoffkennzeichnung
 - REVISION OF THE MOULD
Werkzeugeaenderungsindex
 - PRODUCTION DATE
Produktionsdatum
 - CAVITY MARKING
Nestmarkierung
 - FOR SUITABLE CONTACTS AND SEALS SEE DRAWING:
Zu verwendende Kontakte und Einzeldichtungen siehe Tabellenzeichnung:
- TE CONNECTIVITY 1355064
- MAX. WIRE THICKNESS: 2.5mm² FLR
max. Drahtgroesse: 2.5mm² FLR
 - PANEL MOUNTING WITH FIXING RING
TE CONNECTIVITY-NO. 965687-1
Hinterwandmontage mit Befestigungsring
TE CONNECTIVITY-Nr. 965687-1
 - COUPLING PART ACC. TO DIN 72585 / ISO 15170
Kupplungsseite nach DIN 72585 / ISO 15170
 - IN THE CASE OF NEW DESIGNS, THE DIMENSIONS OF THE CUT OFF SHOULD BE PLACED NEAR THE LOWER TOLERANCE LIMIT
Hinterwandmontage mit Befestigungsring
Bei Neukonstruktionen sollten die Masse des Blechausschnittes an die untere Toleranzgrenze gelegt werden

CUT OFF
(MATERIAL THICKNESS: 2.5±0.1 MM)
Befestigungsausschnitt
(Materialstaerke: 2.5±0.1 mm)



	①	②	③	④	⑤	⑥	⑦	⑧	⑨	⑩	⑪	⑫	⑬	⑭	⑮	⑯	⑰	⑱	⑲	⑳	㉑	㉒	㉓	㉔	㉕	㉖	㉗	㉘	㉙	㉚	

THIS DRAWING IS A CONTROLLED DOCUMENT.

DIMENSIONS: mm
 TOLERANCES UNLESS OTHERWISE SPECIFIED: ±0.2mm
 ANGLES: 45°

MATERIAL: SEE TABLE
 FINISH: SEE TABLE

DWN: J. GRANZOW CHK: J. Hasl APVD: J. Hasl PRODUCT SPEC: 108-18621-0 APPLICATION SPEC: 114-18255-0 WEIGHT: 15g	06MART995 06MART995 10MAY2010	STE TE Connectivity NAME: 2.5MM PIN HOUSING, 2-4POS., ASSY 2.5mm Stiftstecker, 2-4pol., Assy SIZE: A100779 DRAWING NO: C-967402 SCALE: 5:1 SHEET: 1 OF 1	RESTRICTED TO: -
CUSTOMER DRAWING			