

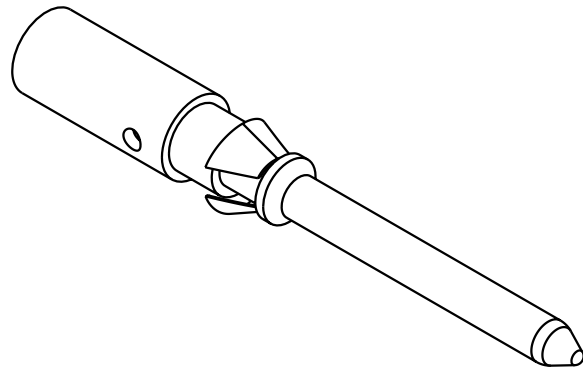
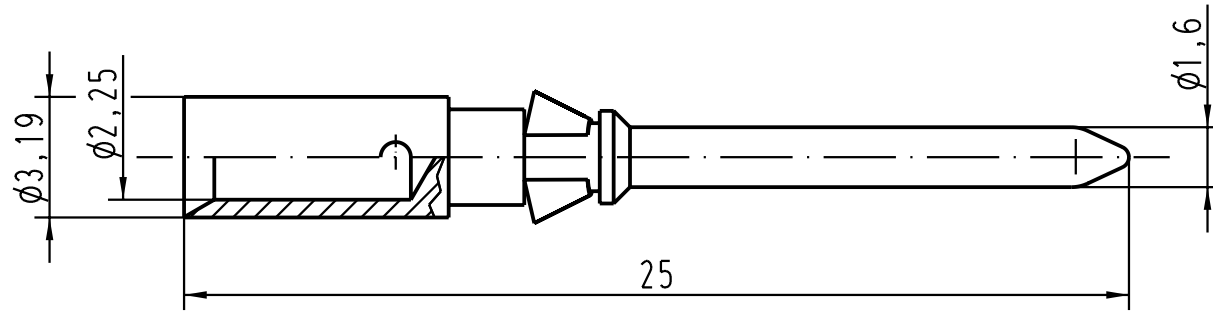
1 2 3 4 5 6

A

B

C

D



Leiterquerschnitt/ *wire gauge*: 2,5mm² / AWG 14
 Oberfläche/ *surface*: Gold Tec (NiP+Au)

		All Dimensions in mm Original Size DIN A 4		Techn. Character.			Nicht tolerierte Masse/ <i>Free size tolerances</i>	
					Dat.	Name	Massstab/ <i>Scale</i> 5:1	Kontaktstift-c <i>crimp contact</i>
				Detail.	14.05.04	Loe.		
				Insp.		KR		
				Stand.				
411022				HARTING Electric GmbH & Co. KG D-32339 Espelkamp				TB 09 15 000 6306
Mod.	Dat.	Name						Sub.