

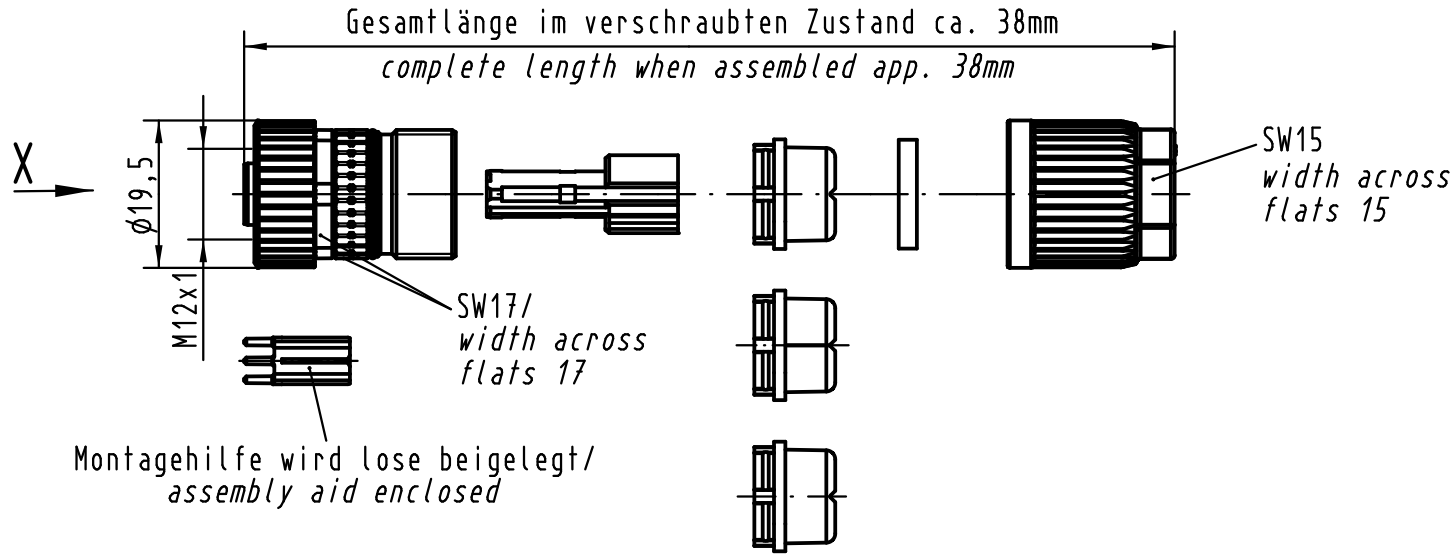
1 2 3 4 5 6

A

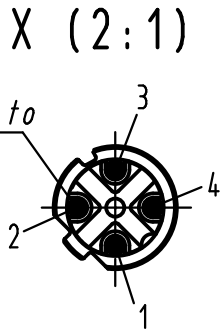
B

C

D

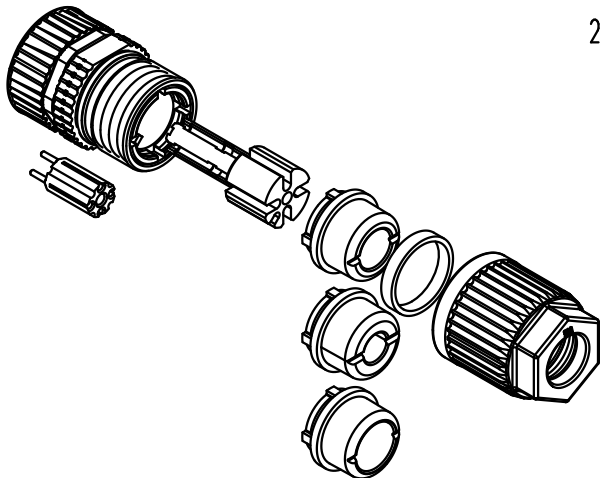


Steckgesicht n.
Contact face acc. to
IEC 61076-2-101



Crimpkontakte separat bestellen
Order contacts separately

Kabelø / Cableø			Leiterquerschnitt Wire gauge	Bestell-Nr. Part-No.
5,5-7,2mm	4,5-5,4mm	7.0-8.8mm		
Dichtung / Sealing			AWG 26-22	09 67 000 5476
schwarz/black	transparent	beige	AWG 24-20	09 67 000 8476



All Dimensions in mm Original Size DIN A 4			Techn. Character.			Nicht tolerierte Maße/ Free size tolerances	
EC04038	11.11.11	DY		Dat.	Name	1:1	M12-L WDF geschirmt, crimp, Buchse, 4-polig, D-kodiert Circular connector shielded, crimp, female, D-coded, 4-pole
EC03243	20.05.11	DY	Detail.	02.08.07	DY		
EC02795	28.01.11	DY	Insp.		SR		
EC01106	23.11.09	DY	Stand.				
414337	17.06.09	DY	HARTING Electronics GmbH & Co. KG			Sub.	TB 21 03 882 2405
414043	28.07.08	DY	D-32339 ESPELKAMP				
Mod.	Dat.	Name	HARTING				

Blatt/ page