

コネクタ取扱説明書
iGrid 2.0 W/B
DUAL ROW CONNECTOR

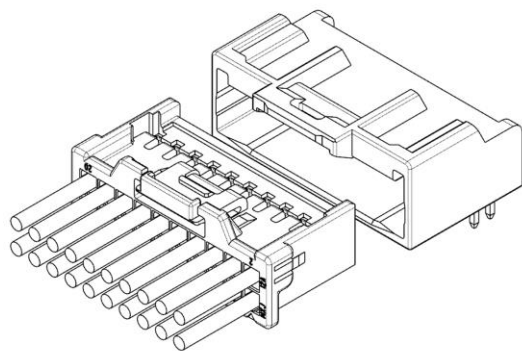
【1. 適用製品】

	製品名称 Product Name		製品型番 Part Number
ハーネス側 Harness Side	リセプタクルハウジング RECEPTACLE HOUSING		501646 series
	リセプタクルターミナル RECEPTACLE TERMINAL	錫めっき Tin Plating	501647 1*00 501648 1*00
		金めっき Gold Plating	503095 1*00
	適用電線 (※) APPLICABLE WIRE	501647 1*00	AWG#22~26, KV0.2~0.3
		501648 1*00 503095 1*00	AWG#26~28
	適用圧着機 (※) APPLICABLE CRIMP DIE MODEL No.		578021 3000
	適用手動圧着工具 APPLYCABLE HAND CRIMP TOOL MODEL No.		501647 1*00 501648 1*00
基板側 Onboard Side	プラグアッセンブリ Plug Assembly	ストレートタイプ Straight Type	錫めっき Tin Plating 501645 series
			金めっき Gold Plating 503091 series
	ライトアングルタイプ Right-Angle Type	錫めっき Tin Plating 501876 series	

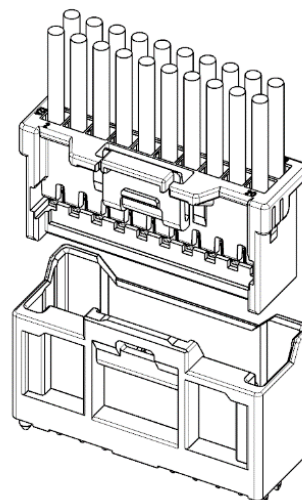
(※)詳細は弊社圧着仕様書 : CS-501647/501648/503095-001 を参照願います。

REV.	A																					
SHEET	1~27																					
REVISE ON PC ONLY					TITLE:																	
A	RELEASED 116746 2017/05/12 S.NAKAMURA				iGrid 2.0 W/B DUAL ROW CONNECTOR																	
					取扱説明書																	
THIS DOCUMENT CONTAINS INFORMATION THAT IS PROPRIETARY TO MOLEX ELECTRONIC TECHNOLOGIES, LLC AND SHOULD NOT BE USED WITHOUT WRITTEN PERMISSION																						
REV.	DESCRIPTION																					
DESIGN CONTROL J					STATUS					WRITTEN BY: S.NAKAMUR A08			CHECKED BY: K.MURAKAMI			APPROVED BY: T.KANEKO			DATE: 2017/05/09			
DOCUMENT NUMBER 5016460000										DOC. TYPE PS			DOC. PART A00			CUSTOMER GENERAL				SHEET 1 OF 27		
EN-127(2015-12)																						

R/A TYPE



S/T TYPE



—はじめに—

- ・本コネクタを御使用頂く前に必ず御一読頂き十分に理解した上、正しくご使用下さい。
- ・本書はいつでも参照できるように、お手元に大切に保管して下さい。
- ・本書中の表示及びイラストは印刷の為、実物と異なることが御座います。
- ・本書の内容に関しては、予告無しに変更する場合がございます。
- ・本書の内容については、万全を期して作成致しておりますが、万が一御不審な点や誤りなど、お気付きのことが御座いましたら弊社担当まで御連絡下さい。

REVISE ON PC ONLY		TITLE:		
A	SEE SHEET 1 OF 27	iGrid 2.0 W/B DUAL ROW CONNECTOR 取扱説明書		
REV.	DESCRIPTION	<small>THIS DOCUMENT CONTAINS INFORMATION THAT IS PROPRIETARY TO MOLEX ELECTRONIC TECHNOLOGIES, LLC AND SHOULD NOT BE USED WITHOUT WRITTEN PERMISSION</small>		
DOCUMENT NUMBER 5016460000		DOC. TYPE PS	DOC. PART A00	CUSTOMER GENERAL
				SHEET 2 OF 27
EN-127(2015-12)				

目次

1. 適用製品	P-1
2. 使用上の注意事項	
2-1. 製品外観について	P-4
2-2. 適用電線及び工具について	P-4
2-3. ハーネス及び実装作業前の保管について	P-4
2-4. ハーネス及び実装作業時に於ける注意事項	P-5~6
2-5. 機器内での使用について	P-6
2-6. 定格・性能規格について	P-7
2-7. 使用用途	P-7
3. 各部の名称及び説明	
3-1. リセプタクル ターミナル(圧着端子)各部の名称及び機能	P-8
3-2. ハーネス各部の名称及び機能	P-9
3-3. プラグ(S/T)各部の名称及び機能	P-10
3-3. プラグ(R/A)各部の名称及び機能	P-10
4. 端子圧着加工について	
4-1. 圧着前の外観確認項目	P-11
4-2. 圧着後の外観確認項目	P-11
4-2. 圧着不良について	P-12~14
5. 圧着後の電線結束および梱包について	P-15
6. リセプタクルハウジングへの圧着端子装着(ハーネス作業)方法	
6-1. 圧着端子装着について	P-16~19
6-2. 圧着端子のリペアについて	P-19
7. ハーネス結束について	P-20
8. ハーネス梱包について	P-21~22
9. 基板側コネクタとの嵌合時に於ける注意事項	
9-1. 推奨挿入方法	P-23
9-2. 推奨抜去方法	P-24
9-3. 嵌合後の電線の引き回しについて	P-25~26

REVISE ON PC ONLY		TITLE:			
A	SEE SHEET 1 OF 27	iGrid 2.0 W/B DUAL ROW CONNECTOR			
		取扱説明書			
REV.	DESCRIPTION	<small>THIS DOCUMENT CONTAINS INFORMATION THAT IS PROPRIETARY TO MOLEX ELECTRONIC TECHNOLOGIES, LLC AND SHOULD NOT BE USED WITHOUT WRITTEN PERMISSION</small>			
DOCUMENT NUMBER 5016460000		DOC. TYPE PS	DOC. PART A00	CUSTOMER GENERAL	SHEET 3 OF 27
EN-127(2015-12)					

【2.使用上の注意事項】

2-1. 製品外観について

- ① 本製品のプラスチック部に黒点、気泡等が確認される場合や色合いが異なる場合（経年変化によるハウジングの変色を含む）がありますが、製品性能には影響御座いません。
- ② 本製品のめっき部外観に摺動痕がつく場合が御座いますが、製品性能に影響は御座いません。
- ③ フロー条件によっては、樹脂部の変色や端子めっき部にヨリが発生する場合が御座いますが、製品性能に影響は御座いません。
- ④ 実装機によってコネクタに負荷が加わると変形、破損する場合が御座いますので事前に御確認下さい。

2-2. 適用電線及び工具について

- ① 適用範囲外（電線サイズ、絶縁被覆径など）の電線を御検討される場合、保証の対象外となるため事前に御相談下さい。
- ② 当社指定工具（圧着工具等）以外の御使用における不具合発生に関しては、保証の対象外とさせていただきます。
- ③ コネクタの適用電線は、原則として錫めっき付軟銅撚り線です。その他の電線の使用については別途ご確認下さい。（KV0.2～0.3を除く）

2-3. ハーネス及び実装作業前の保管について

- ① 製品は弊社箱詰め梱包状態にて直射日光の当たらない屋内、年間を通じ、常温常湿の条件化での保管をお願いします。材料劣化による破損、変色等の原因となります。
- ② 製品保管の際には外力が掛からないよう保管願います。（納入状態からの詰め替え等）製品の噛み込み、変形等の原因となります。
- ③ 製品の移動時及び搬送時には落下や衝撃による外力を加えないように御注意願います。製品の噛み込み、変形等の原因となります。
- ④ 在庫品は先入れ・先出しを実施して下さい。
- ⑤ 使用前まで弊社実施の梱包形態を維持して下さい。

REVISE ON PC ONLY		TITLE:			
A	SEE SHEET 1 OF 27	iGrid 2.0 W/B DUAL ROW CONNECTOR			
		取扱説明書			
REV.	DESCRIPTION	<small>THIS DOCUMENT CONTAINS INFORMATION THAT IS PROPRIETARY TO MOLEX ELECTRONIC TECHNOLOGIES, LLC AND SHOULD NOT BE USED WITHOUT WRITTEN PERMISSION</small>			
DOCUMENT NUMBER 5016460000		DOC. TYPE PS	DOC. PART A00	CUSTOMER GENERAL	SHEET 4 OF 27
EN-127(2015-12)					

2-4. ハーネス及び実装作業時に於ける注意事項

- ① リセプタクルハウジング及び端子、圧着条件、適用電線が弊社製品図面、圧着仕様書に合致しているかを事前に確認して下さい。(弊社製品図面、圧着仕様書が揃っていない場合は、弊社営業に御要求下さい。)
- ② 本製品を使用する上で端子コンタクトボックス等に変形、汚れ(異物付着)等のあるものは使用しないで下さい。リセプタクルハウジングへの挿入性や電氣的な性能を満足出来なくなる原因となります。
- ③ 端子には直接手で触れること無きよう、御注意願います。(皮脂、汗等の汚れがめっき面に悪影響を与え、電氣的性能が満足出来ない原因となります。)
- ④ 圧着前後において端子が絡まっている状態で、無理に端子を引っ張らないで下さい。端子を変形させる原因となります。
- ⑤ リセプタクルハウジング及び端子、加工工程品や加工品(ハーネス等)には、外力を加えないで下さい。製品が変形し、コネクタの性能を満足出来なくなる原因となります。
- ⑥ リセプタクルハウジング及び端子、加工工程品や加工品(ハーネス等)は、ゴミ(埃等)、腐食性物質、腐食性ガス、高温多湿及び直射日光に曝さないで下さい。接触不良や端子の腐食及びハウジングの絶縁性能劣化等の原因となり機器の動作不良の原因となります。箱等への保管の御配慮をお願い致します。
- ⑦ 本製品及び加工工程品(仕掛品)や加工品(ハーネス等)の梱包及び輸送・保管時にはコネクタに負荷が加わらないようご注意ください。変形、破損などの原因となり、コネクタの性能不良の原因となります。
- ⑧ ハーネス加工品の電線の引き回しの際、引張りによる力が加わりますと、接点部、結線部(圧着部)やロック部(端子ロック部)が損傷を受け、接触不良の原因となります。電線の引回し配線をされる場合、コネクタに無理な外力が加わらないように、電線に緩みを持たせ、余裕を持たせる処置をして下さい。
- ⑨ リセプタクルハウジング及び端子を故意に変形させないで下さい。製品性能が満足出来ない原因となります。
- ⑩ 袋詰め梱包の製品を開封した際には当日に使い切るようお願い致します。周囲の雰囲気による過度な乾燥や吸湿等、材料の劣化の原因となる恐れがあります。(使い切ることが無理な場合は、袋の口を再度シーリングし、箱に保管を行う等のご配慮をお願い致します。)
- ⑪ 本コネクタを取り扱う際、金属部などのエッジ部での怪我には御注意願います。
- ⑫ リール端子を取り扱う際、端子やリールの間紙などで手を切るなどの怪我には御注意願います。
- ⑬ 本製品の一般性能確認はリジット基板にて実施しております。フレキシブル基板等の特殊な基板へ実装する場合は事前に実装確認等を行った上でご使用願います。
- ⑭ はんだ実装部の未はんだは、ピン抜け、ピン間ショート、ピン座屈、またコネクタの基板からの外れが懸念されます。従って全てのソルダーテールにはんだ付けを行って下さい。
- ⑮ 弊社の推奨基板パターン寸法を変更して設計を行なう際は、致命的な不良の原因にもなりますのであらかじめご相談下さい。
- ⑯ コネクタ嵌合状態で基板の持ち運び等コネクタに負荷が掛かる作業は行わないようにして下さい。コネクタ破損等の原因となる場合が御座います。
- ⑰ 基板実装後に基板を直接積み重ねない様に注意して下さい。

REVISE ON PC ONLY		TITLE:			
A	SEE SHEET 1 OF 27	iGrid 2.0 W/B DUAL ROW CONNECTOR			
	REV.	DESCRIPTION	取扱説明書		
		<small>THIS DOCUMENT CONTAINS INFORMATION THAT IS PROPRIETARY TO MOLEX ELECTRONIC TECHNOLOGIES, LLC AND SHOULD NOT BE USED WITHOUT WRITTEN PERMISSION</small>			
DOCUMENT NUMBER 5016460000		DOC. TYPE PS	DOC. PART A00	CUSTOMER GENERAL	SHEET 5 OF 27
EN-127(2015-12)					

- ⑱ 実装後においてはんだごてによる手修正を行う際は、必ず仕様書掲載の条件以内で行って下さい。条件を超えて実施した場合、ピン抜け、モールドの変形、溶融等、破損の原因になります。
- ⑲ はんだごてによる手修正を行なう際、過度のはんだやフラックスを使用しないで下さい。はんだ上がりやフラックス上がりにより接触、機能不良に至る場合があります。
- ⑳ フロー条件によっては、樹脂部の変色や端子めっき部にヨリが発生する場合がございます、製品性能に影響はございません。
- 21 ハーネス加工時及びハーネス品梱包時にハウジングとロックの隙間に電線が絡まない様に注意して下さい。また、ハウジングとロックの隙間に電線が絡んだ場合には電線を無理矢理引っ張らないで下さい。ロックが変形する場合があります。電線が絡んだ際にはロックに負荷が掛からない様注意して外して下さい。

2-5. 機器内での使用について

- ① 本製品をご使用時に取り付けられた電線・プリント基板の共振や、機器の回転構造や可動部分の動作によりコネクタ嵌合部(接点部)が常に動いてしまう状態での御使用は避けて下さい。接触部の摺動磨耗等による接触不良の原因となります。従って、機器内で電線・プリント基板を固定し、共振を抑える等の処置をお願い致します。
- ② コネクタのみで基板を支えることは避け、コネクタ以外での基板固定対策を行って下さい。
- ③ 基板実装前後にピンに触れないで下さい。
- ④ コネクタは極力嵌合軸に沿って挿入抜去を行ってください。斜め挿抜はコネクタ破損等の原因になる場合があります。
- ⑤ 嵌合後、コネクタピッチ方向、スパン方向及び回転方向への負荷がかかるような動作またはセットはしないで下さい。コネクタ破壊やはんだクラックを引き起こします。
- ⑥ コネクタ嵌合後の電線の引き回しの際、引張りによる力が加わりますと、接点部、結線部(圧着部)やロック部(端子ロック部)が損傷を受け、接触不良の原因となります。電線の引直し配線をされる場合、コネクタに無理な外力が加わらないように、電線に緩みを持たせ、余裕を持たせる処置をして下さい。
- ⑦ コネクタの嵌合を取り外す際は、必ずロックを解除して行って下さい。電線はまとめて軽く掴み、指全体で確実にロックを解除し、取り出して下さい。
- ⑧ 治具等を使用し、圧着端子を抜いた場合には、ランスが変形し強度が低下し端子を再装着後の端子保持力が低下します。そのため、圧着端子のリペアの際には新しいハウジングを必ずご使用下さい。

REVISE ON PC ONLY		TITLE:			
A	SEE SHEET 1 OF 27	iGrid 2.0 W/B DUAL ROW CONNECTOR 取扱説明書			
	REV.	DESCRIPTION	<small>THIS DOCUMENT CONTAINS INFORMATION THAT IS PROPRIETARY TO MOLEX ELECTRONIC TECHNOLOGIES, LLC AND SHOULD NOT BE USED WITHOUT WRITTEN PERMISSION</small>		
DOCUMENT NUMBER 5016460000		DOC. TYPE PS	DOC. PART A00	CUSTOMER GENERAL	SHEET 6 OF 27
EN-127(2015-12)					

2-6. 定格・性能規格について

- ① 製品仕様書(錫めっき品: PS-501646-001 金めっき品:5030910000PS000)の定格・規格の範囲内で御使用下さい。
- ② 活電状態の電気回路で、挿入、抜去ができることを前提に作られておりません。
スパーク等による危険の発生、性能不良につながりますので、活電状態での挿入、抜去はしないで下さい。
* 活電状態: 電気を流したまま挿抜を行うこと。
- ③ 実使用時には、その機器に関する設計基準を満足することを確認の上、御使用下さい。
- ④ 予測できないショート(短絡)の発生を防ぐため、コネクタに金属製のパネルや金属片等が接触しないように御配慮願います。
- ⑤ 本製品をご使用時には、1PIN当りの定格以上の電流を複数の回路に分岐しての使用は避けて下さい。

2-7. 使用用途

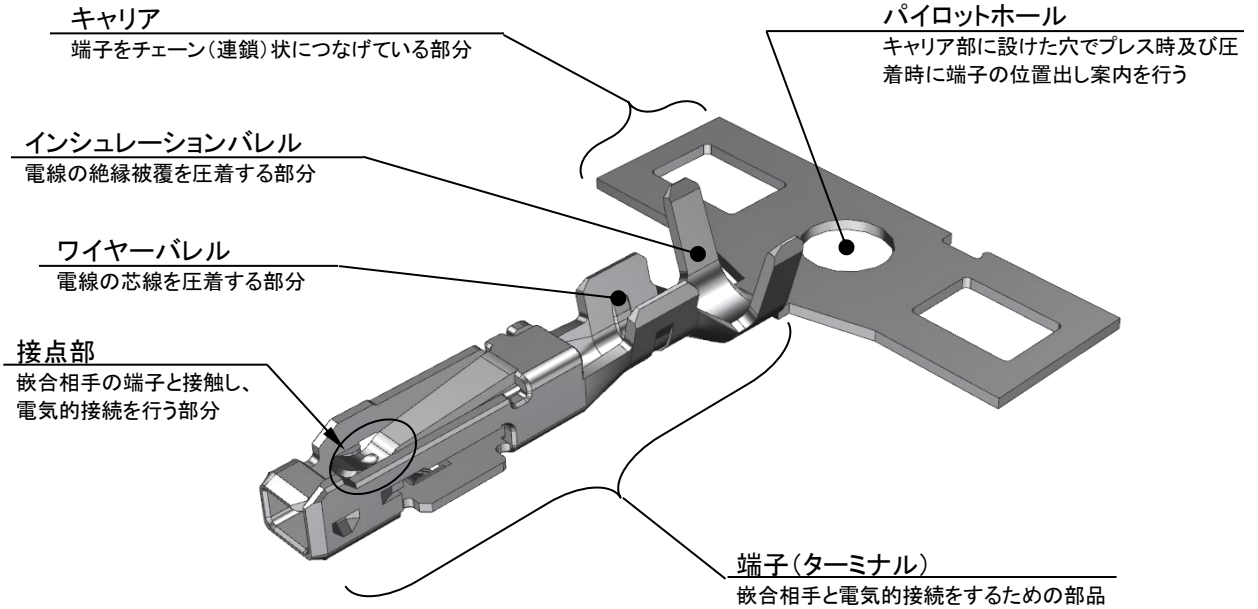
- ① 本製品は人命に関わるような状況下で使用される機器、あるいはシステムに用いられることを目的として設計、製造されたものではありません。本製品を医療用、航空宇宙用、原子力等の特殊用途への組み込みの御使用については当社に確認の上、御使用下さい。
- ② 自動車、船舶等への御使用を検討される場合は、必ず事前に御連絡下さい。
(仕様条件によって使用可能であるか検討させていただきます。)
- ③ 室外またはそれに相当する環境下での御使用は避けて下さい。

REVISE ON PC ONLY		TITLE:			
A	SEE SHEET 1 OF 27	iGrid 2.0 W/B DUAL ROW CONNECTOR			取扱説明書
	REV.	DESCRIPTION	<small>THIS DOCUMENT CONTAINS INFORMATION THAT IS PROPRIETARY TO MOLEX ELECTRONIC TECHNOLOGIES, LLC AND SHOULD NOT BE USED WITHOUT WRITTEN PERMISSION</small>		
DOCUMENT NUMBER 5016460000		DOC. TYPE PS	DOC. PART A00	CUSTOMER GENERAL	SHEET 7 OF 27
EN-127(2015-12)					

【3. 各部の名称及び説明】

本端子形状は連鎖状を示します

3-1. リセプタクルターミナル(圧着端子)各部の名称及び機能: 501647/501648 1*00, 503095 1*00



※ 製品形状及び寸法については弊社製品図面を参照願います。
 錫めっき: SD-501647/501648-001 金めっき: SD-503095-001

—適用電線及び圧着機—

製品番号		電線サイズ	導体仕様
錫めっき品	501647 1*00	AWG#22 ~ 26	錫めっき軟銅撚り線
		KV0.2~0.3	裸軟銅線
	501648 1*00	AWG#26 ~ 28	錫めっき軟銅撚り線
金めっき品	503095 1*00	AWG#26 ~ 28	錫めっき軟銅撚り線

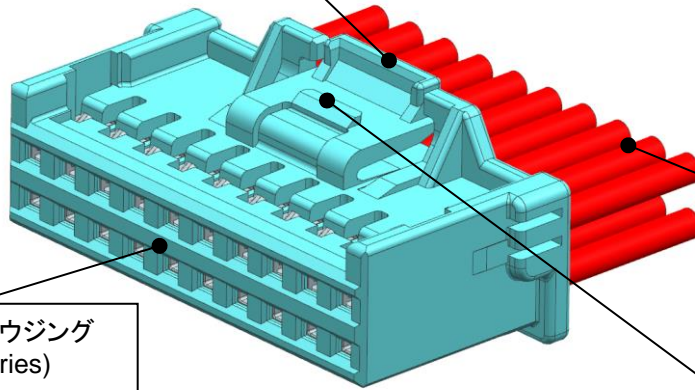
適用圧着機	578021 3000
-------	-------------

REVISE ON PC ONLY		TITLE:			
A	SEE SHEET 1 OF 27	iGrid 2.0 W/B DUAL ROW CONNECTOR			
		取扱説明書			
REV.	DESCRIPTION	THIS DOCUMENT CONTAINS INFORMATION THAT IS PROPRIETARY TO MOLEX ELECTRONIC TECHNOLOGIES, LLC AND SHOULD NOT BE USED WITHOUT WRITTEN PERMISSION			
DOCUMENT NUMBER 5016460000		DOC. TYPE PS	DOC. PART A00	CUSTOMER GENERAL	SHEET 8 OF 27

3-2. ハーネス各部の名称及び機能: 501646 series

ロック解除ポジション

ポジティブロックを解除する為押し込む部分

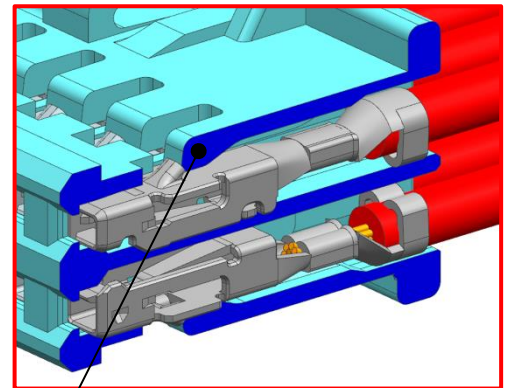
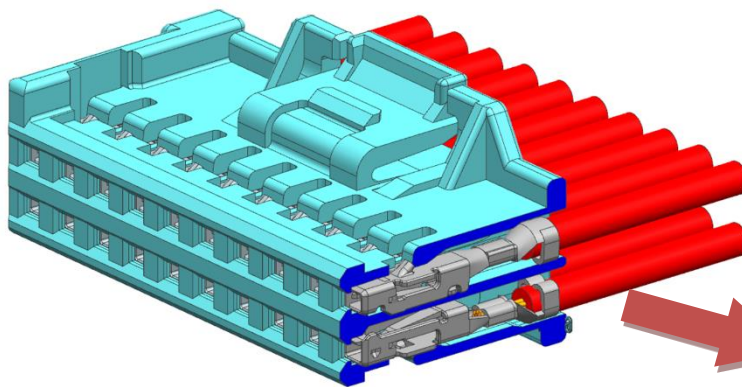


リセプタクル ハウジング
(501646 series)

電線
(AWG#22~#28, KV0.2~0.3)

ポジティブロック

嵌合後、偶発的に抜けないようにするためのロック機構。
抜去時にロック解除動作を必要とする



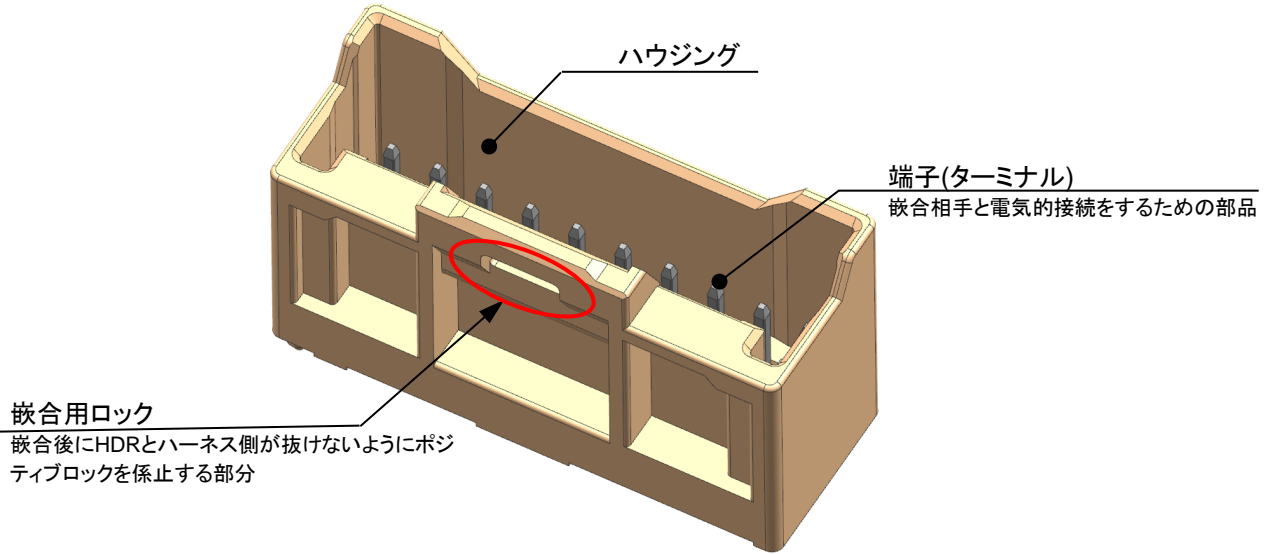
モールドランス

ハウジングから端子を抜けないように引っ掛ける部分

※ 製品形状及び寸法については弊社製品図面を参照願います。SD-501646-001

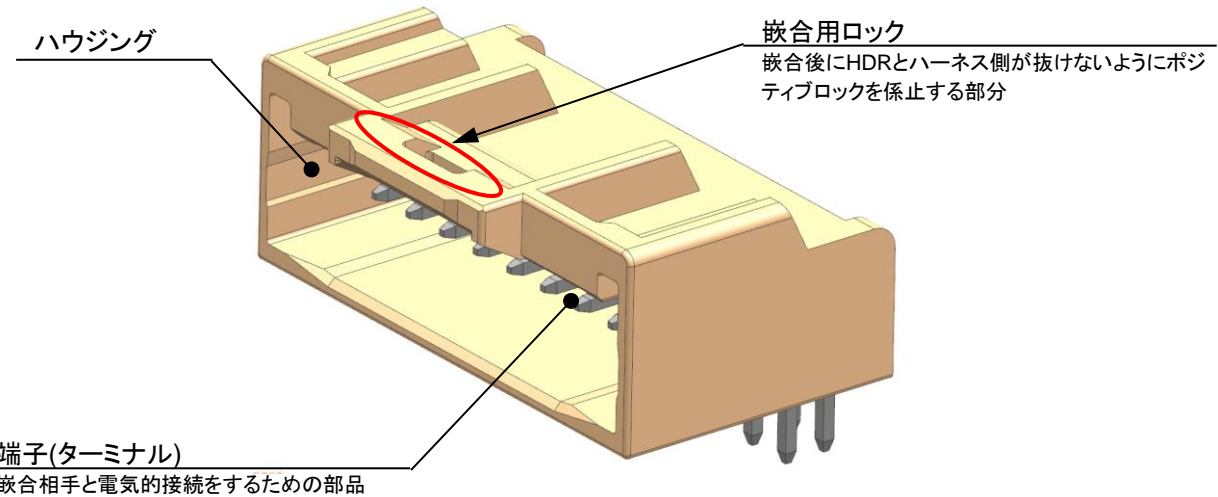
REVISE ON PC ONLY		TITLE:			
A	SEE SHEET 1 OF 27	iGrid 2.0 W/B DUAL ROW CONNECTOR			
	REV.	DESCRIPTION	取扱説明書		
DOCUMENT NUMBER 5016460000		DOC. TYPE PS	DOC. PART A00	CUSTOMER GENERAL	SHEET 9 OF 27
EN-127(2015-12)					

3-3. プラグ各部の名称及び機能: 503091, 501645 series (S/T TYPE)



※ 製品形状及び寸法については弊社製品図面を参照願います。
 錫めっき: SD-501645-001, 金めっき: SD-503091-001

3-4. プラグ各部の名称及び機能: 501876 series (R/A TYPE)



※ 製品形状及び寸法については弊社製品図面を参照願います。
 錫めっき: SD-501876-001

REVISE ON PC ONLY		TITLE:			
A	SEE SHEET 1 OF 27	iGrid 2.0 W/B DUAL ROW CONNECTOR			取扱説明書
	REV.	DESCRIPTION	<small>THIS DOCUMENT CONTAINS INFORMATION THAT IS PROPRIETARY TO MOLEX ELECTRONIC TECHNOLOGIES, LLC AND SHOULD NOT BE USED WITHOUT WRITTEN PERMISSION</small>		
DOCUMENT NUMBER 5016460000		DOC. TYPE PS	DOC. PART A00	CUSTOMER GENERAL	SHEET 10 OF 27
EN-127(2015-12)					

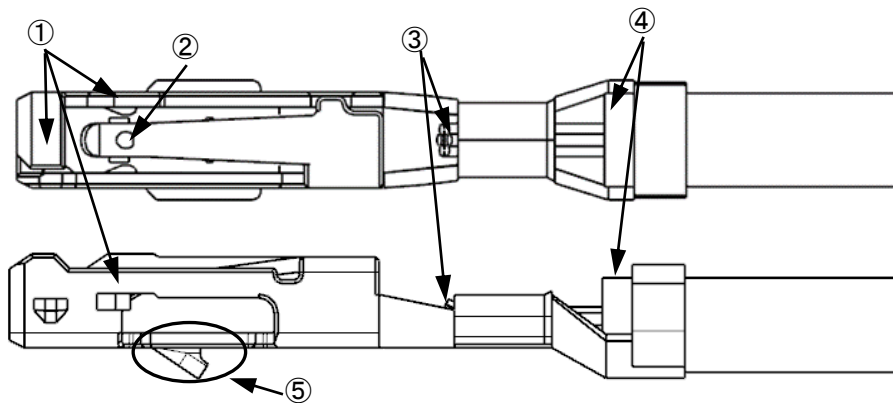
【4. 端子圧着加工について】

4-1. 圧着前の外観確認項目

圧着前において、外観の変形、コンタクトボックスの潰れ等が無いことを確認し、御使用下さい。
 また、端子同士が絡んでいる場合、無理に引き剥がさないで下さい。変形等の原因となります。
 尚、製品形状及び寸法については弊社製品図面を参照願います。
 (錫めっき品:SD-501647/501648-001, 金めっき品:SD-503095-001)

4-2. 圧着後の外観確認項目

圧着加工後の外観確認項目及び圧着不良について、下記に示します。圧着時の参考として下さい。
 尚、圧着高さ、状態、適用電線等の詳細は、弊社圧着仕様書を参照願います。
 (錫めっき品:CS-501647/501648-001, 金めっき品:CS-503095-001)



- ① 変形が無く、真っ直ぐになっている。
- ② 接点部及びコンタクトの潰れ、変形が無い。
- ③ 芯線がワイヤーパレルより出ている、端子の外側に飛び出していない。
- ④ 電線の絶縁被覆ストリップ部分がワイヤーパレルとインシュレーションパレルのほぼ中間に位置している。
- ⑤ モールドランス係部に変形が無い。
- ⑥ その他、外観に異常なきこと。(汚れ／異物付着など)

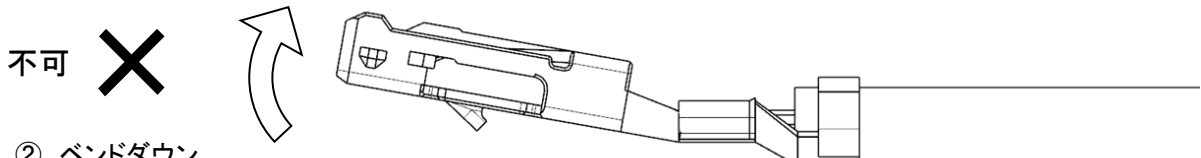
REVISE ON PC ONLY		TITLE:		
A	SEE SHEET 1 OF 27	iGrid 2.0 W/B DUAL ROW CONNECTOR		
	REV.	DESCRIPTION	取扱説明書	
		<small>THIS DOCUMENT CONTAINS INFORMATION THAT IS PROPRIETARY TO MOLEX ELECTRONIC TECHNOLOGIES, LLC AND SHOULD NOT BE USED WITHOUT WRITTEN PERMISSION</small>		
DOCUMENT NUMBER	DOC. TYPE	DOC. PART	CUSTOMER	SHEET
5016460000	PS	A00	GENERAL	11 OF 27
EN-127(2015-12)				

4-3. 圧着不良について

下記に示す圧着不良はリセプタクルハウジングへの挿入作業及び製品機能に影響を与えますので、特に御注意願います。

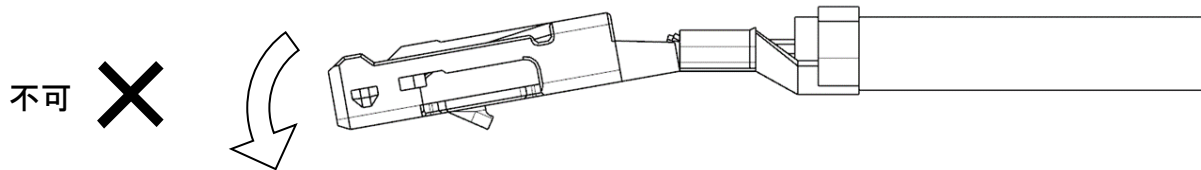
① ベンドアップ

ハウジングへの挿入性及び保持力の低下、また電氣的に接触しないなどの接触信頼性低下の原因となります。



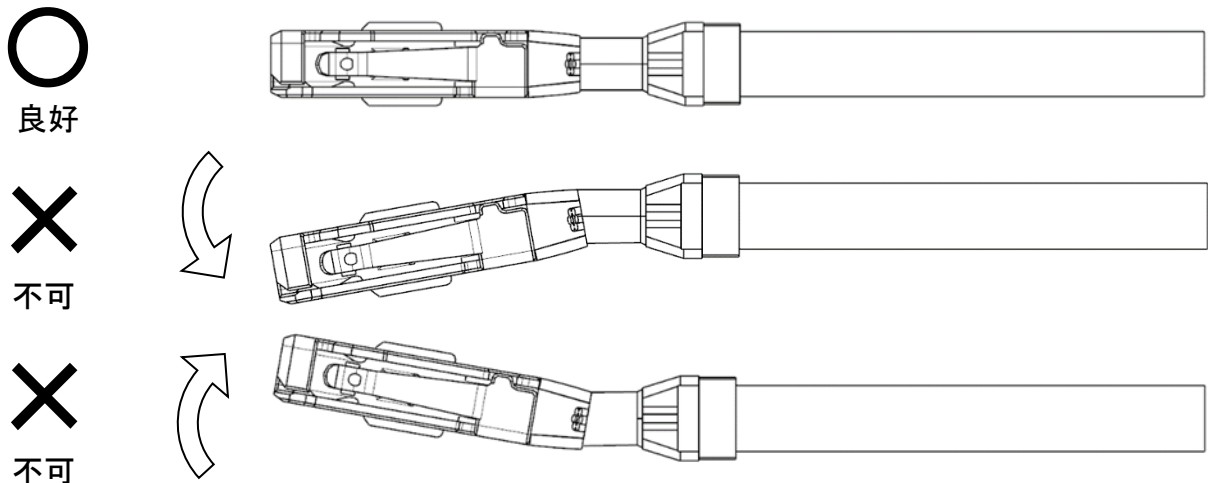
② ベンドダウン

ハウジングへの挿入性及び保持力の低下、また電氣的に接触しないなどの接触信頼性低下の原因となります。



③ ツイスト

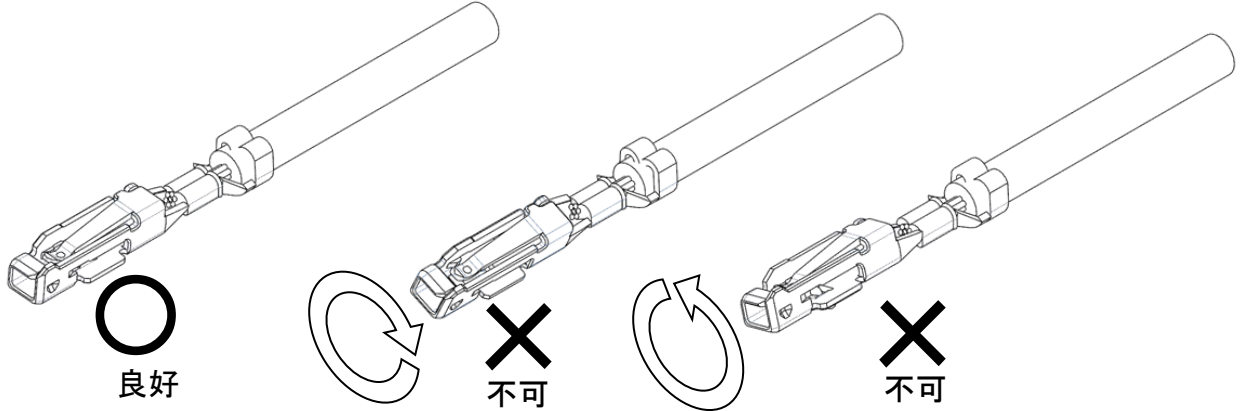
ハウジングへの挿入性及び保持力の低下、また電氣的に接触しないなどの接触信頼性低下の原因となります。



REVISE ON PC ONLY		TITLE:		
A	SEE SHEET 1 OF 27	iGrid 2.0 W/B DUAL ROW CONNECTOR 取扱説明書		
REV.	DESCRIPTION	<small>THIS DOCUMENT CONTAINS INFORMATION THAT IS PROPRIETARY TO MOLEX ELECTRONIC TECHNOLOGIES, LLC AND SHOULD NOT BE USED WITHOUT WRITTEN PERMISSION</small>		
DOCUMENT NUMBER 5016460000		DOC. TYPE PS	DOC. PART A00	CUSTOMER GENERAL
				SHEET 12 OF 27
EN-127(2015-12)				

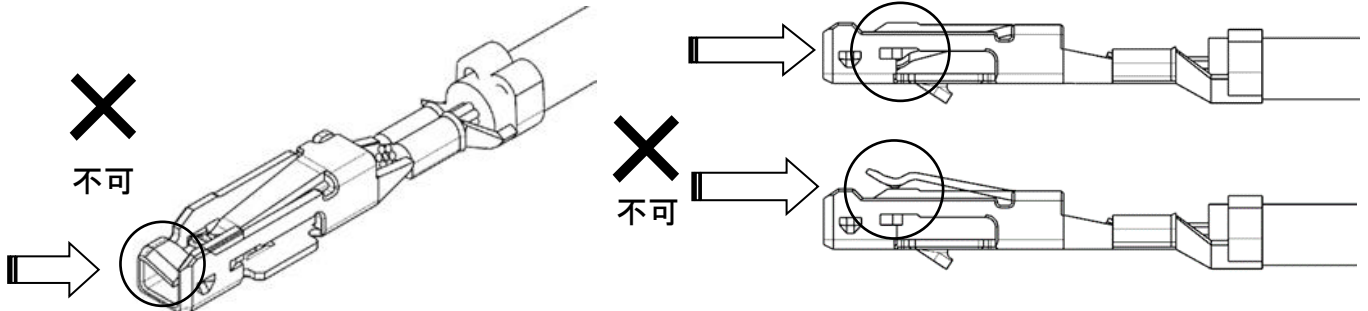
④ ローリング

ハウジングへの挿入性及び保持力の低下、また電氣的に接触しないなどの接触信頼性低下の原因となります。



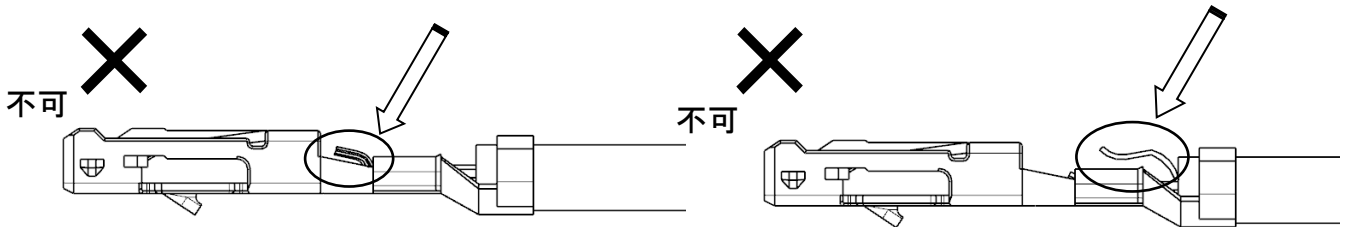
⑤ 接点部及びコンタクトの潰れ、変形

ハウジングへの挿入性及び保持力の低下、また電氣的に接触しないなどの接触信頼性低下の原因となります。



⑥ 芯線はみだし

ハウジングへの挿入時に於ける作業性の低下、接触信頼性の低下の原因となります。



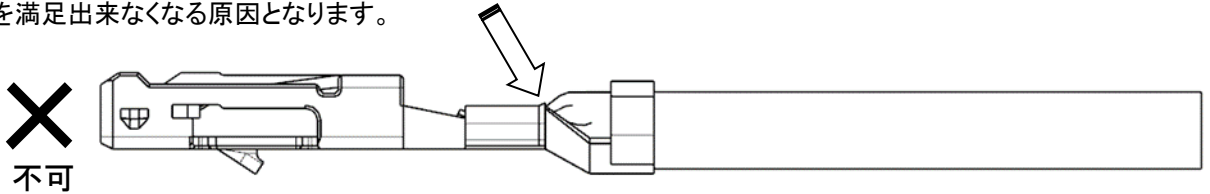
REVISE ON PC ONLY	
A	SEE SHEET 1 OF 27
REV.	DESCRIPTION

TITLE:	iGrid 2.0 W/B DUAL ROW CONNECTOR		
	取扱説明書		
THIS DOCUMENT CONTAINS INFORMATION THAT IS PROPRIETARY TO MOLEX ELECTRONIC TECHNOLOGIES, LLC AND SHOULD NOT BE USED WITHOUT WRITTEN PERMISSION			

DOCUMENT NUMBER 5016460000	DOC. TYPE PS	DOC. PART A00	CUSTOMER GENERAL	SHEET 13 OF 27
-------------------------------	-----------------	------------------	---------------------	-------------------

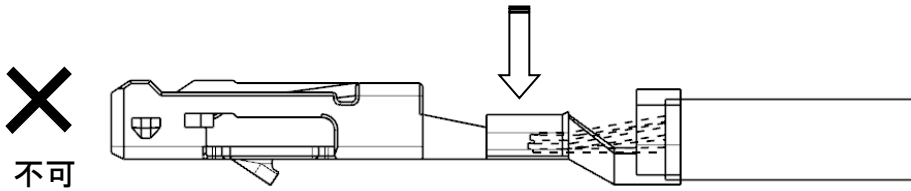
⑦ 電線圧着位置—前過ぎ

断線、圧着部の引張り強度の低下や、ワイヤーバレルにて電線被覆を圧着した場合、電氣的に通電しないなど性能を満足出来なくなる原因となります。

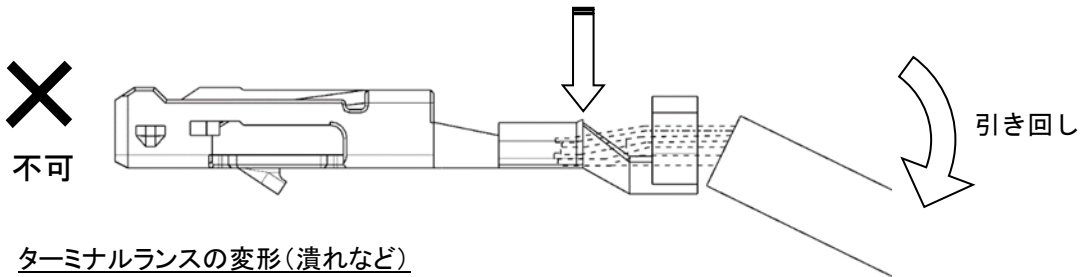


⑧ 電線圧着位置—後ろ過ぎ

圧着がバレル内側で行われるため、圧着部の引張り強度が低下してしまう恐れや、また、電氣的に通電しないなど性能を満足できない原因となります。

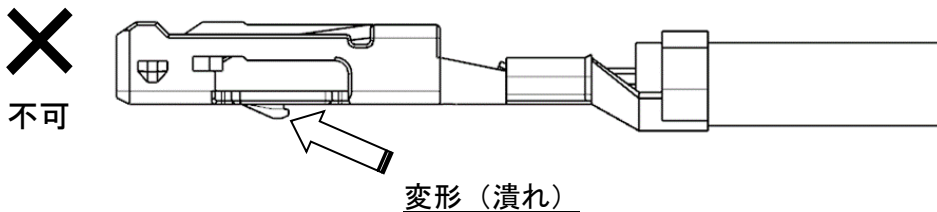


被覆がインシュレーションバレル全体で保持されていないため、電線を軽く引き回した際、芯線が容易に露出してしまふ。



⑨ ターミナルランスの変形(潰れなど)

ハウジングの係止が不十分となり保持力の低下の原因となります。



REVISE ON PC ONLY

A

SEE SHEET 1 OF 27

TITLE:

iGrid 2.0 W/B
DUAL ROW CONNECTOR

取扱説明書

THIS DOCUMENT CONTAINS INFORMATION THAT IS PROPRIETARY TO MOLEX ELECTRONIC TECHNOLOGIES, LLC AND SHOULD NOT BE USED WITHOUT WRITTEN PERMISSION

REV.

DESCRIPTION

DOCUMENT NUMBER

5016460000

DOC. TYPE

PS

DOC. PART

A00

CUSTOMER
GENERAL

SHEET

14 OF 27

【5. 圧着後の電線結束および梱包について】

圧着後の電線加工品を束ねる際には絡みによる端子の変形・傷・電線の被覆破れ等が発生しないよう御配慮をお願いします。

(輪ゴム等で結束する際には端子圧着部から30mm程度の位置にての結束を推奨いたします。**Fig.5-1**)

又、加工後梱包箱への詰込みを行う際には詰込み過多による製品変形等も考えられますので1箱あたりの梱包重量についても御配慮願います。

注意事項

※加工品の束を梱包箱に入れる際、積み重ねによる荷重等の負荷が端子へ直接長時間加わらない様、交互に重ねるなどして下さい。(Fig.5-2)

※梱包箱底面および上面には、緩衝材等を敷いて下さい。また、段積みによる荷重等の負荷が端子へ直接長時間加わらない様に、緩衝材を敷く等の御配慮をお願い致します。(Fig.5-2)

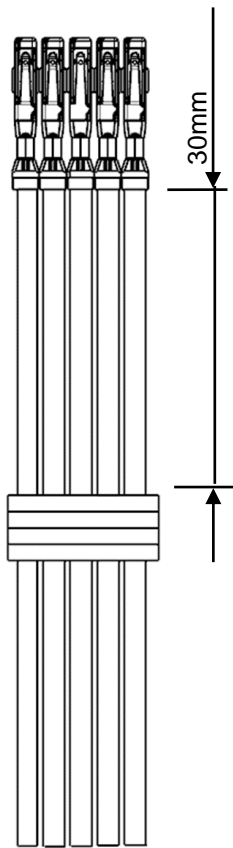


Fig. 5-1

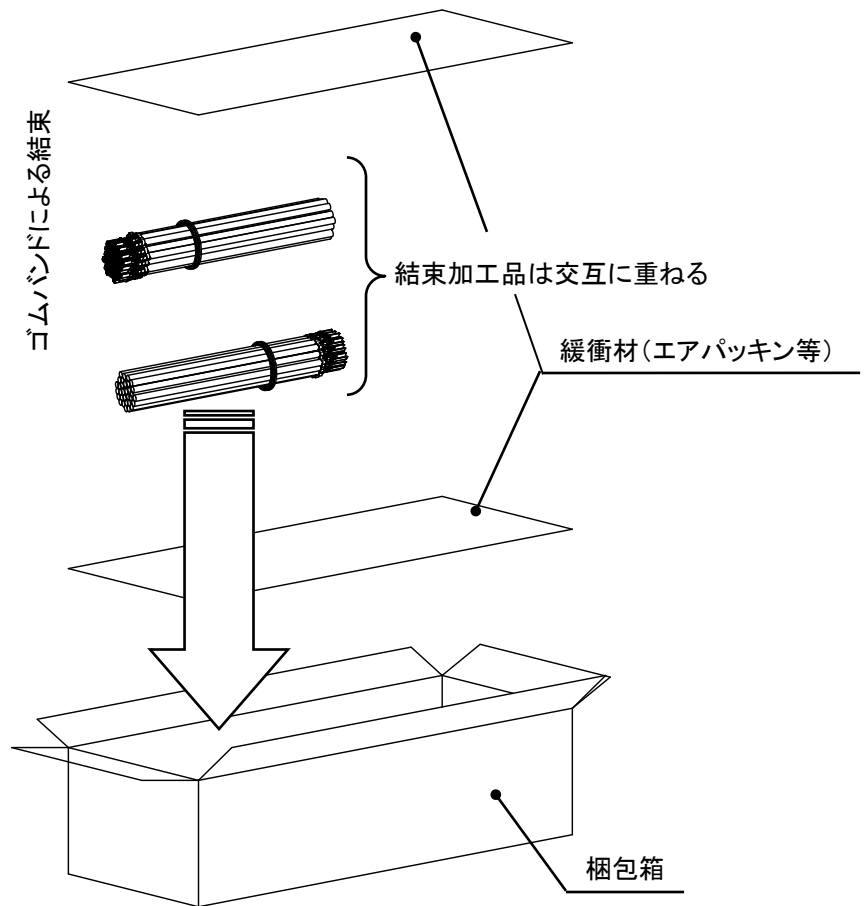


Fig. 5-2

REVISE ON PC ONLY		TITLE:			
A	SEE SHEET 1 OF 27	iGrid 2.0 W/B DUAL ROW CONNECTOR			
	REV.	DESCRIPTION	取扱説明書		
<small>THIS DOCUMENT CONTAINS INFORMATION THAT IS PROPRIETARY TO MOLEX ELECTRONIC TECHNOLOGIES, LLC AND SHOULD NOT BE USED WITHOUT WRITTEN PERMISSION</small>					
DOCUMENT NUMBER 5016460000		DOC. TYPE PS	DOC. PART A00	CUSTOMER GENERAL	SHEET 15 OF 27
EN-127(2015-12)					

【6. リセプタクル ハウジングへの圧着端子装着(ハーネス作業)方法】

圧着端子装着およびリペアの手順と注意事項(※)を下記に示します。

6-1. 圧着端子装着について

- ① リセプタクル ハウジングの左右を挟むように、軽く持って下さい。
- ② ケーブルは、端子圧着部から約10mm の位置を指で軽く摘んで持って下さい。

注意事項

※端子から離れた位置で持ち過ぎますと、電線が曲がり易くなり、挿入しづらくなる場合が御座います。
 ※数値は目安です。使用する電線の種類、材質により数値は異なりますので、使用前に御確認下さい。

- ③ 端子ランス部が、リセプタクル ハウジングの中央に向かうように持ち、端子が突き当たる位置まで(最大9.8N の力で)ゆっくりと真っ直ぐ装着して下さい。(Fig.6-1)

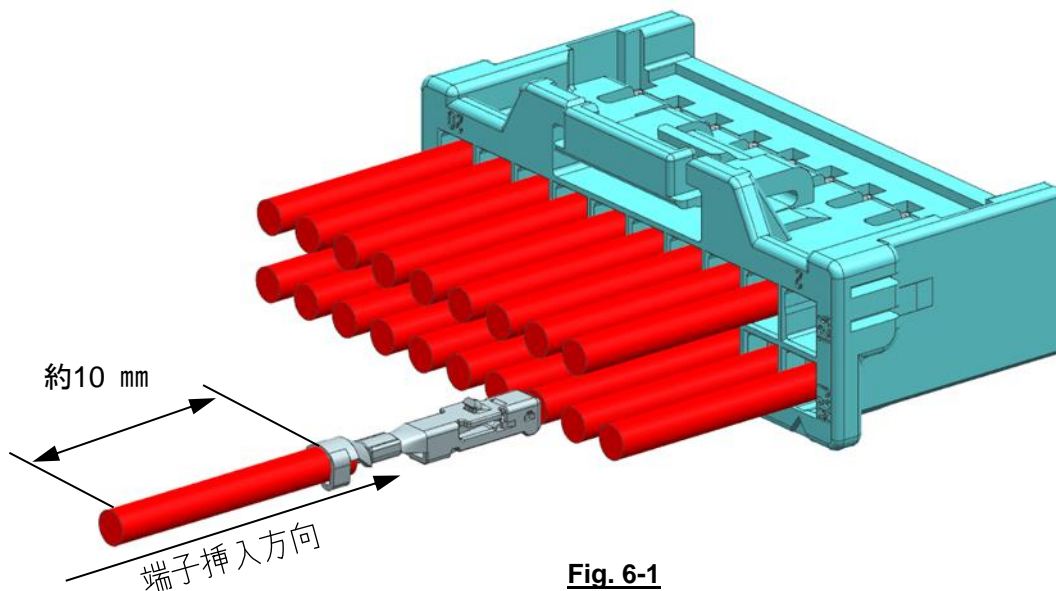
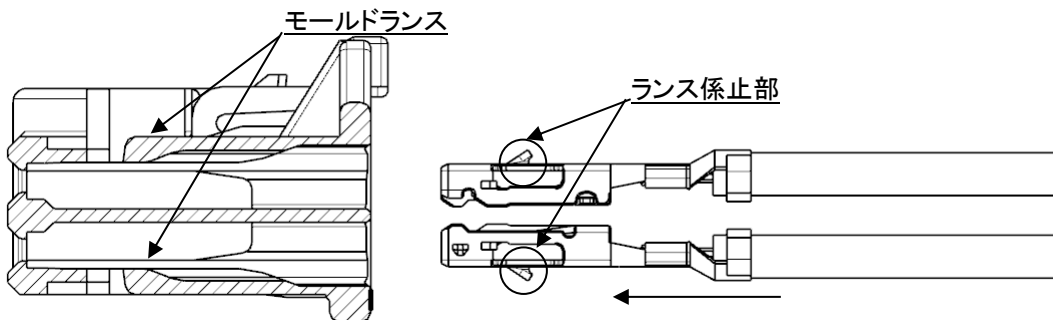


Fig. 6-1

REVISE ON PC ONLY		TITLE:			
A	SEE SHEET 1 OF 27	iGrid 2.0 W/B DUAL ROW CONNECTOR			取扱説明書
	REV.	DESCRIPTION	<small>THIS DOCUMENT CONTAINS INFORMATION THAT IS PROPRIETARY TO MOLEX ELECTRONIC TECHNOLOGIES, LLC AND SHOULD NOT BE USED WITHOUT WRITTEN PERMISSION</small>		
DOCUMENT NUMBER 5016460000		DOC. TYPE PS	DOC. PART A00	CUSTOMER GENERAL	SHEET 16 OF 27
EN-127(2015-12)					

注意事項

- ※圧着高さ及び幅が大きいと端子挿入に問題がある場合があるため、規定の圧着高さにて作業を行って下さい。
(弊社圧着仕様書 CS-501647/501648/503095-001 参照願います。)
- ※リセプタクルハウジングに対して端子を装着する向きにご注意下さい。
装着時、端子がリセプタクルハウジングに対して上下逆、斜め、8°以上回転した状態にならないように御注意下さい。端子変形、リセプタクルハウジング破損の原因となります。(Fig.6-2/6-3)
- ※装着途中で引っ掛かり等の異常を感じた際には無理に装着せず、端子やリセプタクルハウジングの変形などが無いことを確認し、再度装着し直して下さい。
変形などが確認された場合、その端子やリセプタクルハウジングは、再使用しないで下さい。



○ Fig.6-2 正しい挿入方向

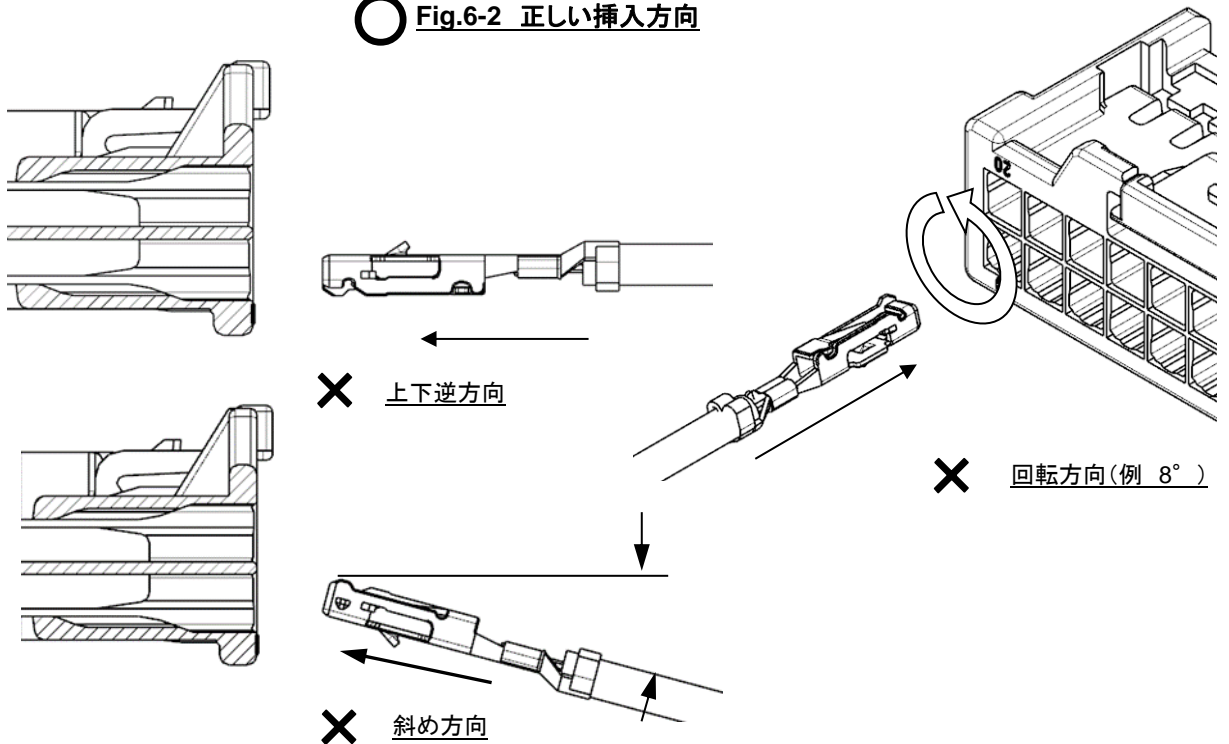
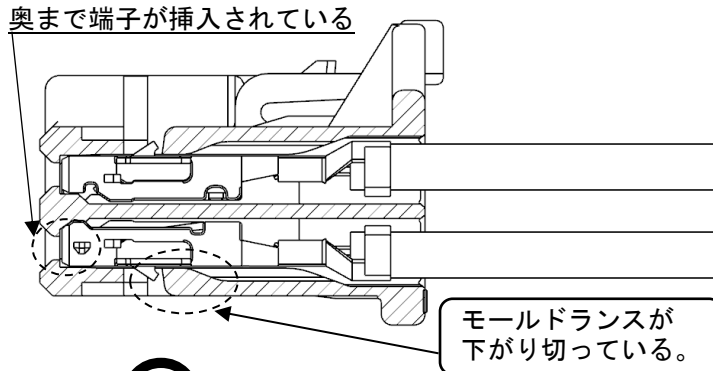


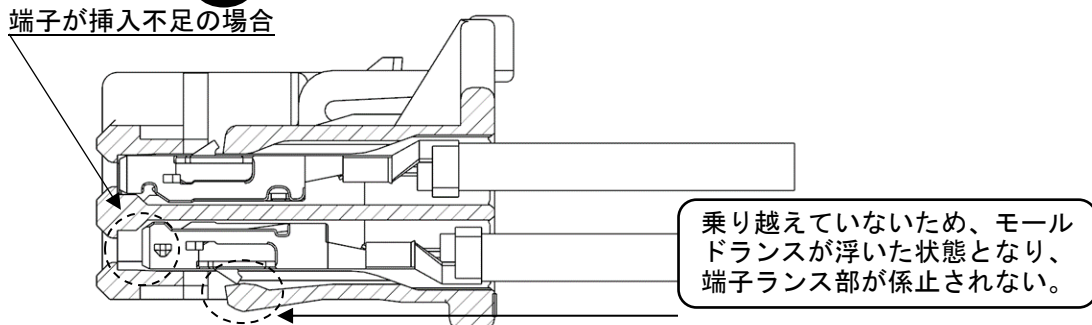
Fig.6-3 不適切な装着方向

REVISE ON PC ONLY		TITLE:			
A	SEE SHEET 1 OF 27	iGrid 2.0 W/B DUAL ROW CONNECTOR			
	REV.	DESCRIPTION	取扱説明書		
DOCUMENT NUMBER 5016460000		DOC. TYPE PS	DOC. PART A00	CUSTOMER GENERAL	SHEET 17 OF 27
THIS DOCUMENT CONTAINS INFORMATION THAT IS PROPRIETARY TO MOLEX ELECTRONIC TECHNOLOGIES, LLC AND SHOULD NOT BE USED WITHOUT WRITTEN PERMISSION					
EN-127(2015-12)					

- ④ 端子装着後、軽く(1N程度の力で)電線を引張り、端子が抜け出さないか確認を行って下さい。
(過度の引張りでの確認はコネクタを破損させる場合が御座います。)
- ⑤ すべての端子の装着後、リセプタクルハウジングのモールドランス部の位置を確認して下さい。正しく装着されている場合は、端子ランス部がきちんとモールドランスを乗り越えた位置にあります。(Fig.6-4/6-5)



○ Fig.6-4 正しく装着されている場合



✕ Fig.6-5 不完全装着の場合

※挿入が完全に挿入されている状態では端子ランス係止部がモールドランスを乗り越え、ケーブルを軸方向に軽く振ると隙間があることを確認出来ます。

注意事項

- ※端子が不完全装着の場合、端子のランス係止部にモールドランスが引っ掛からない状態になり、端子が保持出来なくなります。
 - ※モールドランスが正規の位置に戻っていない箇所(不完全装着状態: Fig.6-5参照)では、モールドランスが最も変形している状態です。そのため、この状態のハーネス品は、端子を再挿入したとしても、モールドランスが変形し、正規の位置に戻らず、保持力が低下する場合がございます。
- このような場合は、必ずリセプタクルハウジングを取り替えて頂くよう、お願い致します。

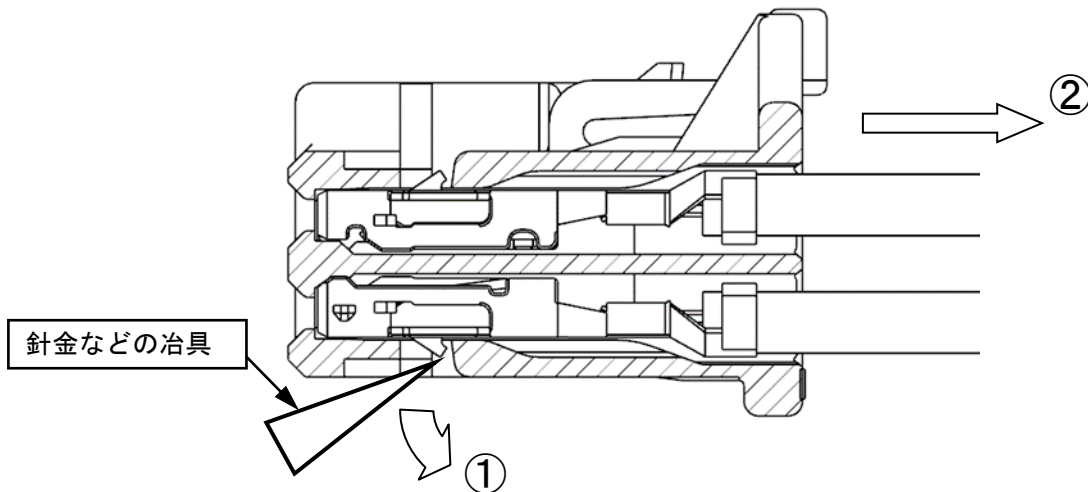
REVISE ON PC ONLY		TITLE:		
A	SEE SHEET 1 OF 27	iGrid 2.0 W/B DUAL ROW CONNECTOR		
	REV.	DESCRIPTION	取扱説明書	
		THIS DOCUMENT CONTAINS INFORMATION THAT IS PROPRIETARY TO MOLEX ELECTRONIC TECHNOLOGIES, LLC AND SHOULD NOT BE USED WITHOUT WRITTEN PERMISSION		
DOCUMENT NUMBER	DOC. TYPE	DOC. PART	CUSTOMER	SHEET
5016460000	PS	A00	GENERAL	18 OF 27
EN-127(2015-12)				

- ⑥ ハーネス加工後のチェック時には、電線を極端に曲げる、または突っ張る状態での使用は避けて下さい。電線の張力により端子圧着部やリセプタクルハウジングの端子装着部に力が加わり、接点不良の原因となります。
- ⑦ ハーネス加工後における導通チェックの際には適合する嵌合相手以外のものに挿入しないで下さい。端子の変形等による接触不良の原因となります。

6-2. 圧着端子のリペアについて

一度挿入した圧着端子を抜く時は、先の尖った針等を使いモールドランスを持ち上げながら引き抜いて下さい。但し、モールドランスを持ち上げると変形します。変形した箇所のランス強度は極端に低下するため、端子を再装着したとしても直ぐに抜けてくる可能性が御座います。
そのため、圧着端子のリペアの際には新しいリセプタクルハウジングを必ず使用して下さい。
 また、拡大鏡等を使うなどして、十分御注意の上、作業を行って下さい。

※端子を無理に引き抜くことは、必ず避けて下さい。
 ※リペアの際、端子のランス係止部の変形や傷を付けないように御注意下さい。



REVISE ON PC ONLY		TITLE:			
A	SEE SHEET 1 OF 27	iGrid 2.0 W/B DUAL ROW CONNECTOR			取扱説明書
	REV.	DESCRIPTION	<small>THIS DOCUMENT CONTAINS INFORMATION THAT IS PROPRIETARY TO MOLEX ELECTRONIC TECHNOLOGIES, LLC AND SHOULD NOT BE USED WITHOUT WRITTEN PERMISSION</small>		
DOCUMENT NUMBER 5016460000		DOC. TYPE PS	DOC. PART A00	CUSTOMER GENERAL	SHEET 19 OF 27
EN-127(2015-12)					

【7 ハーネス結束について】

ハーネス後の結束の際、下記の点に御配慮願います。

- ① 電線の結束は、コネクタから35mm 以上のところで、電線に加わる力が均一になるようにして下さい。(Fig.7-1)
- ② ハーネス品で、電線一本(又は特定の数本)に力が加わらない様にして下さい。(Fig.7-2)

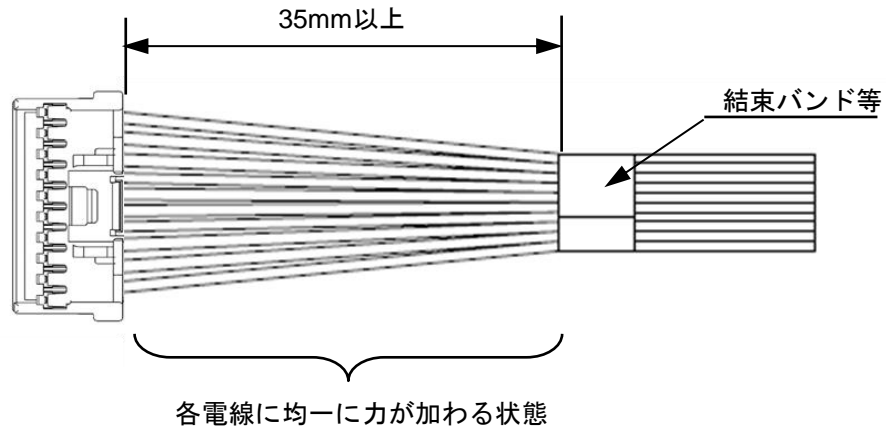
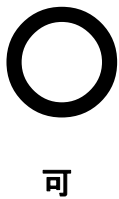


Fig.7-1 適切なハーネス結束状態

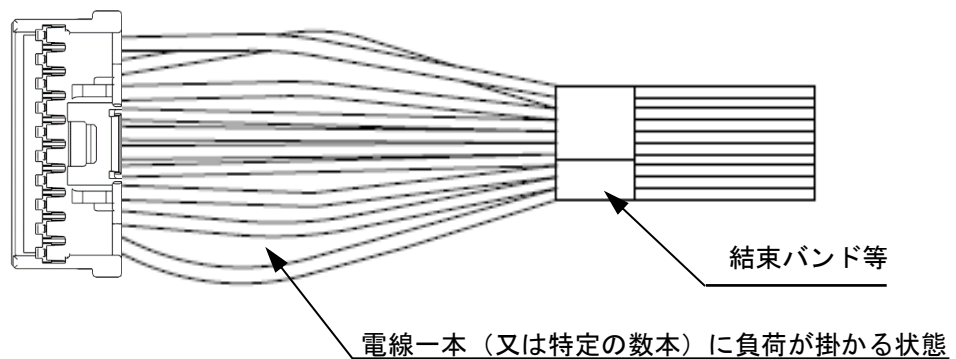


Fig.7-2 不適切なハーネス結束状態

注意事項

- ※ハーネス品同士が絡まっている場合、無理に引っ張らないで下さい。
過度な力が加わり端子が抜ける等の不具合が生じ、コネクタが破損する場合があります。
- ※製品を落としたり、他のものにぶついたりしないで下さい。

REVISE ON PC ONLY		TITLE:			
A	SEE SHEET 1 OF 27	iGrid 2.0 W/B DUAL ROW CONNECTOR			
	REV.	DESCRIPTION	取扱説明書		
		THIS DOCUMENT CONTAINS INFORMATION THAT IS PROPRIETARY TO MOLEX ELECTRONIC TECHNOLOGIES, LLC AND SHOULD NOT BE USED WITHOUT WRITTEN PERMISSION			
DOCUMENT NUMBER 5016460000		DOC. TYPE PS	DOC. PART A00	CUSTOMER GENERAL	SHEET 20 OF 27
EN-127(2015-12)					

【8. ハーネス梱包について】

ハーネス加工品を梱包する際の手順と注意事項(※)を下記に示します。

- ① ハーネス加工品を束ねる。一束で最大20本を目安として束ねるようにして下さい。

注意事項

※ 束ねる際に、常時無理な力が電線に加わらない様に、輪ゴムのような締め付けの強いものは使用せず、ビニール紐で中央部(一箇所)を束ねて下さい。また、各束のコネクタにエアパッキンを巻き、衝撃や荷重からコネクタを保護する処置をお願い致します。(Fig.8-1)複数のハーネスを束にした際、コネクタ同士が接触し、ロック部に負荷が加わる場合があります。その場合、ロックが常に下がった状態になることで、ロック部変形等による性能不良の原因となります。

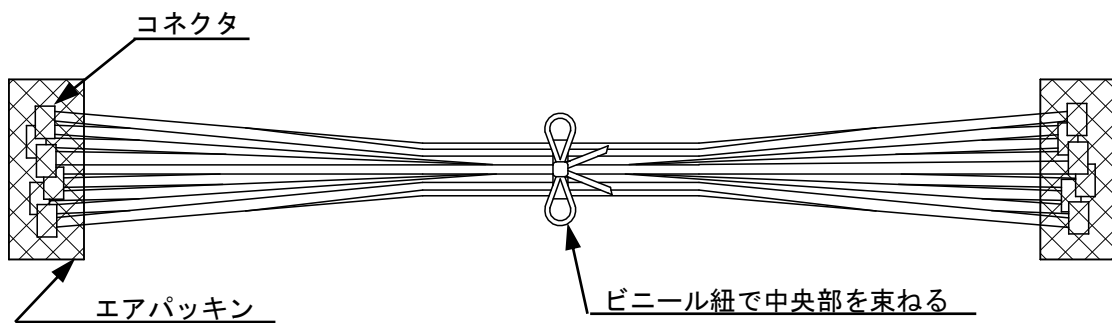


Fig.8-1 ハーネス加工品一束の状態図

REVISE ON PC ONLY		TITLE:	
A	SEE SHEET 1 OF 27	iGrid 2.0 W/B DUAL ROW CONNECTOR 取扱説明書	
THIS DOCUMENT CONTAINS INFORMATION THAT IS PROPRIETARY TO MOLEX ELECTRONIC TECHNOLOGIES, LLC AND SHOULD NOT BE USED WITHOUT WRITTEN PERMISSION			
REV.	DESCRIPTION		
DOCUMENT NUMBER 5016460000		DOC. TYPE PS	DOC. PART A00
		CUSTOMER GENERAL	SHEET 21 OF 27
EN-127(2015-12)			

② 梱包箱に束ねたハーネス加工品を入れる。
尚、下図(Fig 8-2)は推奨参考例ですが、ハーネス長が長いなどの理由で他の梱包方式で御使用される場合にも段積みによる加重等の負荷がコネクタに長時間加わらない様御配慮をお願い致します。

注意事項

※ハーネス加工品の束を梱包箱に入れる際、積み重ねによる荷重等の負荷がコネクタに長時間加わらない様に、箱に合わせた形で製品を交互(十字型)に重ね合わせて下さい。(Fig.8-2 ①)

※梱包箱底面には、緩衝材等を敷いて下さい。また、段積みによる荷重等の負荷がコネクタに長時間加わらない様に、緩衝材を敷く等の御配慮をお願い致します。(Fig.8-2 ②)

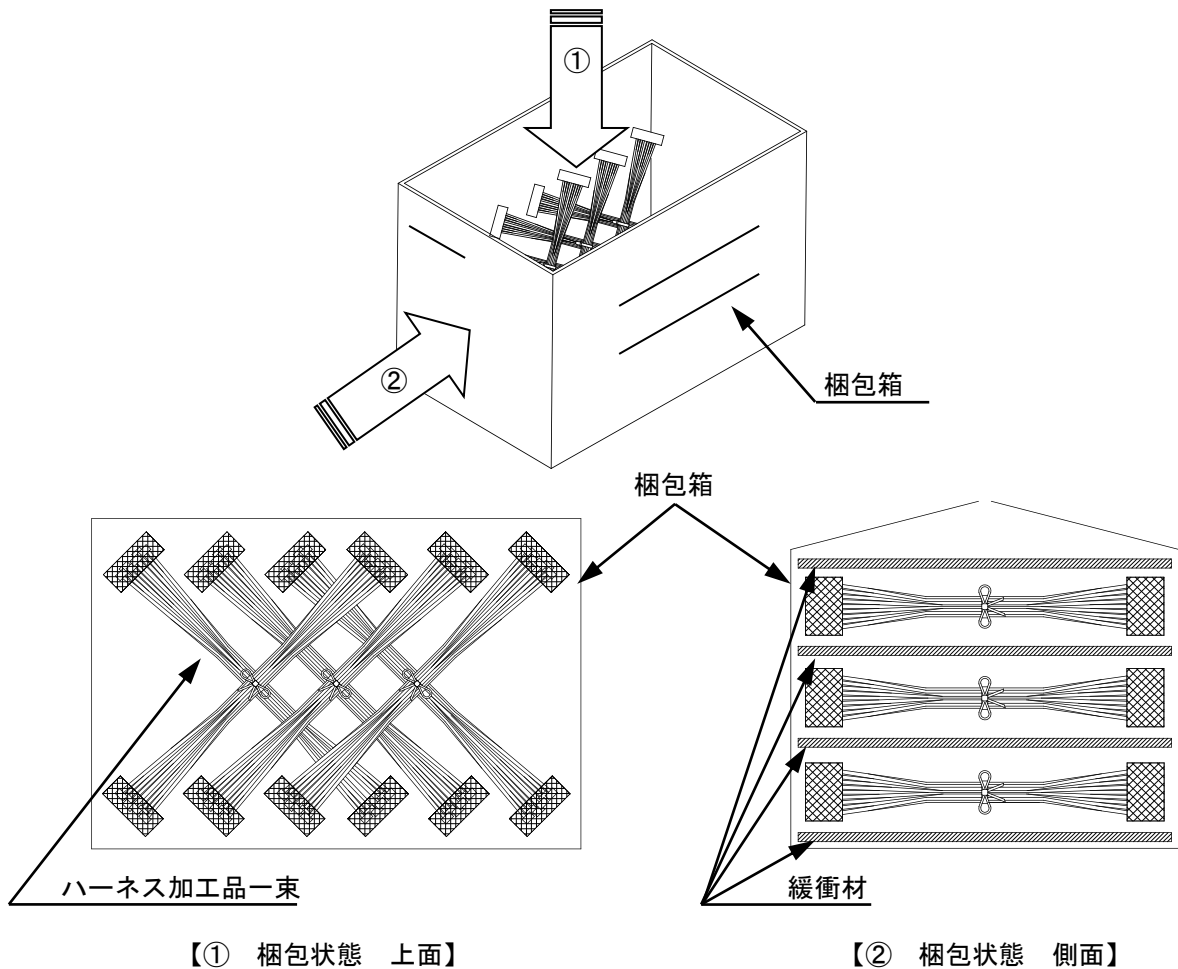


Fig.8-2 梱包状態図

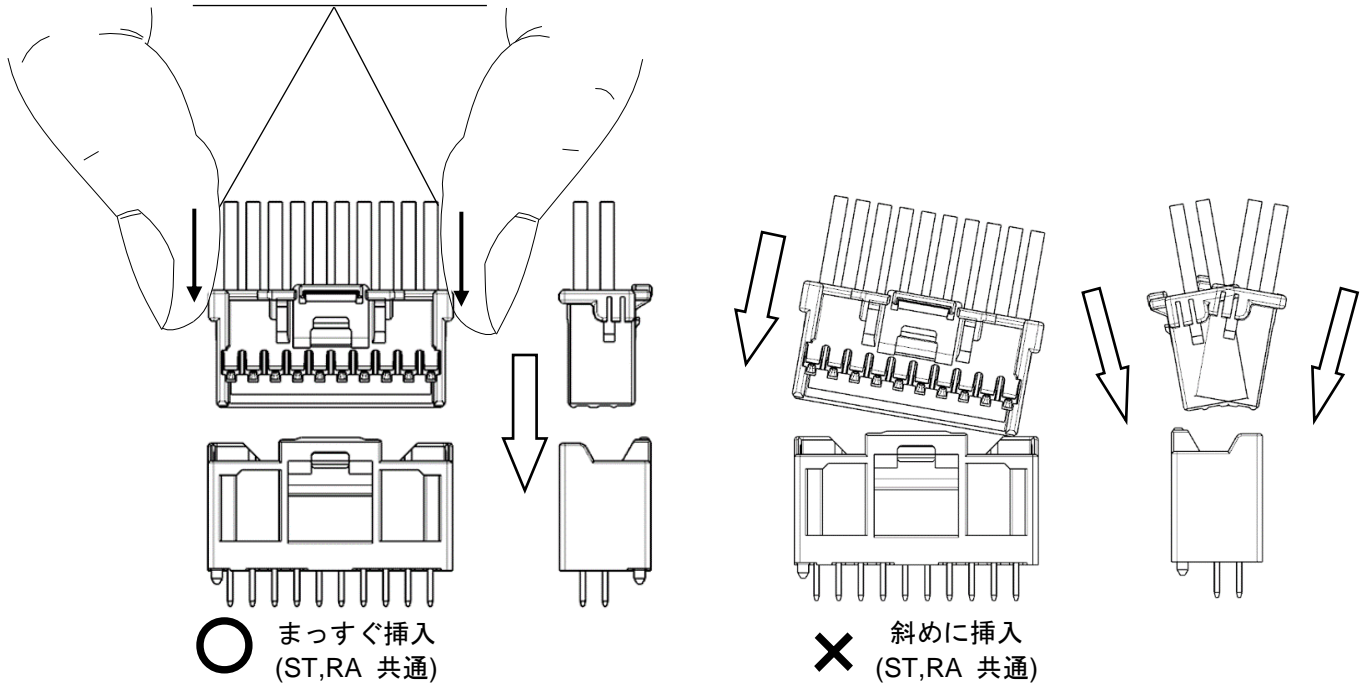
REVISE ON PC ONLY		TITLE:			
A	SEE SHEET 1 OF 27	iGrid 2.0 W/B DUAL ROW CONNECTOR			
	REV.	DESCRIPTION	取扱説明書		
DOCUMENT NUMBER 5016460000		DOC. TYPE PS	DOC. PART A00	CUSTOMER GENERAL	SHEET 22 OF 27
EN-127(2015-12)					

【9. 基板側コネクタとの嵌合時に於ける注意事項】

9-1. 推奨挿入方法

プラグハウジング(基板側)とリセプタクルハウジング(ハーネス側)の嵌合方向を合わせ、嵌合時にリセプタクルハウジングのピッチ方向の両端(矢印で示す部位)を押し、コネクタ同士が突き当たる(完全嵌合位置)まで、真っ直ぐ押し込んで下さい。また、嵌合後、ロックが完全に掛かっていることを御確認下さい。

プラグハウジングの両端を
押して挿入して下さい



○ まっすぐ挿入
(ST,RA 共通)

× 斜めに挿入
(ST,RA 共通)

注意事項

※嵌合時、リセプタクルハウジングのポジティブロック部を押さないようにして下さい。

ロック部が嵌合相手の引っ掛かり部を乗り越える正規の動作が妨げられて、過度の負荷が加わり破損する恐れが御座います。

※リセプタクルハウジングを押して、まっすぐに突き当たるまで挿入して下さい。

本製品は、嵌合間口を深く設定し、斜め挿入しても間口で矯正され、挿入されるようにしておりますが、人為的に斜め状態を維持させて、ゆっくり挿入させた場合、弾性力のあるリセプタクルハウジングは変形しながら挿入されるため、突き当たるまで挿入しても、ロックが完全に掛からない状態を作り出す場合が御座います。

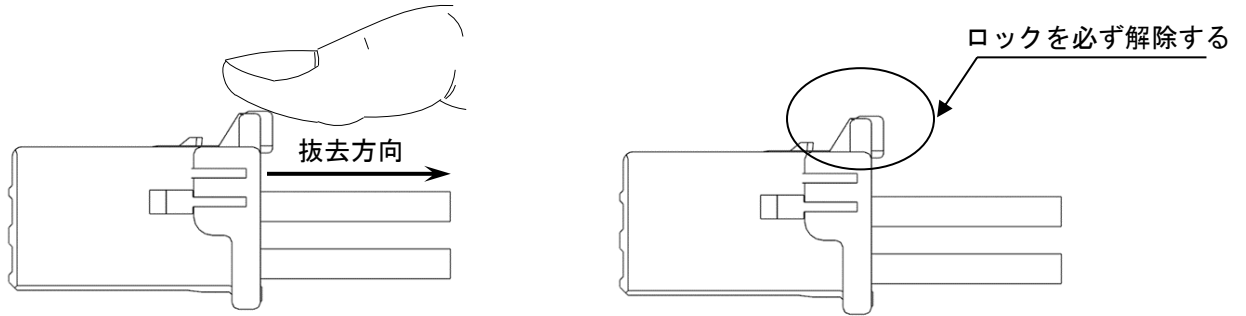
(特に多極品の場合)

※スムーズに挿入できない場合は、端子やリセプタクルハウジングの変形などを確認して、嵌合方向マークを確認した上でもう一度挿入して下さい。

REVISE ON PC ONLY		TITLE:		
A	SEE SHEET 1 OF 27	iGrid 2.0 W/B DUAL ROW CONNECTOR		
	REV.	DESCRIPTION	取扱説明書	
		THIS DOCUMENT CONTAINS INFORMATION THAT IS PROPRIETARY TO MOLEX ELECTRONIC TECHNOLOGIES, LLC AND SHOULD NOT BE USED WITHOUT WRITTEN PERMISSION		
DOCUMENT NUMBER	DOC. TYPE	DOC. PART	CUSTOMER	SHEET
5016460000	PS	A00	GENERAL	23 OF 27
EN-127(2015-12)				

9-2. 推奨抜去方法

電線はまとめて軽くつかみ、リセプタクルハウジングのロックに指を添え、指の平を用いて、ロック解除用バーを押してロックを完全に解除してから、ゆっくり、軸方向にまっすぐに引き抜いて下さい。
また、斜めにこじりながら抜くことは避けてください。コネクタを破損させる恐れが御座います。



注意事項

※特定の数本のみ電線を摘んで抜去しないで下さい。
限定された端子に過度な負荷が集中し、コネクタの破損及び端子が抜ける可能性が御座います。

※抜去時は、ロックを完全に解除して下さい。本製品は、コネクタの抜け防止をポジティブロックに依存している構造となっております。ロックが完全に解除していない状態で、無理に抜こうとした場合コネクタが破損します。

REVISE ON PC ONLY		TITLE:		
A	SEE SHEET 1 OF 27	iGrid 2.0 W/B DUAL ROW CONNECTOR		
		取扱説明書		
		<small>THIS DOCUMENT CONTAINS INFORMATION THAT IS PROPRIETARY TO MOLEX ELECTRONIC TECHNOLOGIES, LLC AND SHOULD NOT BE USED WITHOUT WRITTEN PERMISSION</small>		
REV.	DESCRIPTION	DOC. TYPE	DOC. PART	CUSTOMER
		PS	A00	GENERAL
DOCUMENT NUMBER 5016460000				SHEET 24 OF 27
EN-127(2015-12)				

9-3. 嵌合後の電線の引き回しについて

注意事項

※機器内の引き回しを検討される際には、電線に十分なたわみを持たせる等の処置を検討頂き、直接コネクタに力が加わらないようにして下さい。(Fig.9-3-1)

※嵌合後、機器内での電線の引き回しの際には、電線を極端に曲げる、または突っ張る状態で使用しないで下さい。電線の引っ張り力、突っ張り力により端子圧着部やリセプタクルハウジングの端子装着部及び基板側のコネクタに力が加わり接点不良の原因となります。特に、特定の電線のみに力が加わることは避けて下さい。(Fig.9-3-2)

※特定の電線一本に対して負荷が加わると電線(圧着端子)が抜ける可能性があります。

※嵌合後、機器内での電線の引き回しの際、2方向以上での引き回しは避けて下さい。(Fig.9-3-3)

※特殊な電線の引き回し(Fig.9-3-2/9-3-3等)を行う際には、事前に当社へ確認の上ご使用下さい。

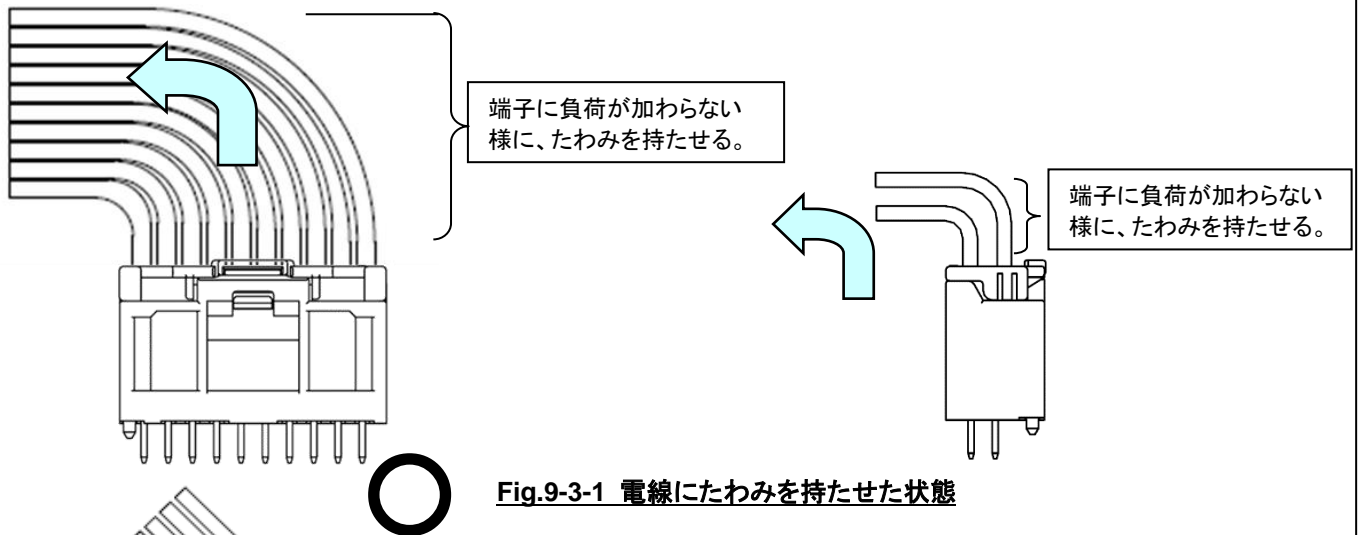


Fig.9-3-1 電線にたわみを持たせた状態

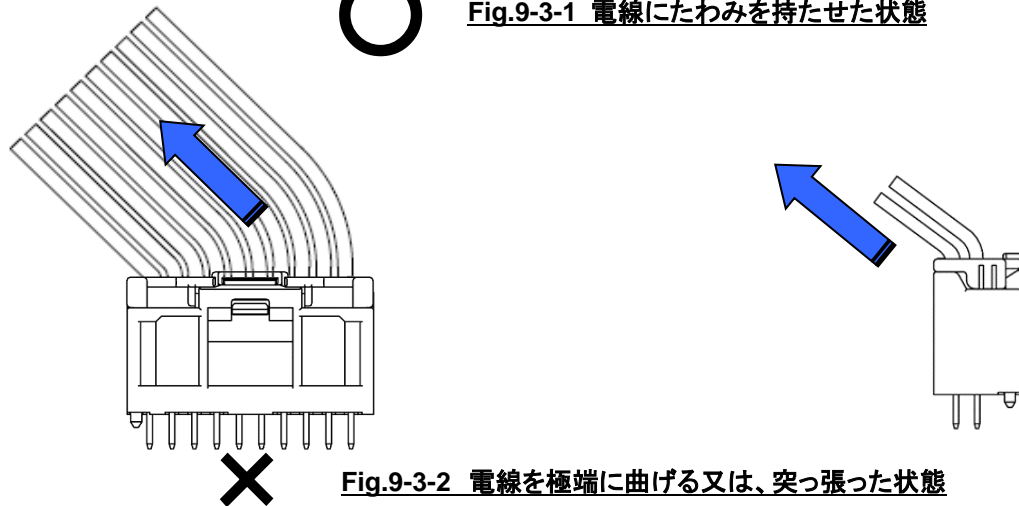


Fig.9-3-2 電線を極端に曲げる又は、突っ張った状態

REVISE ON PC ONLY		TITLE:		
A	SEE SHEET 1 OF 27	iGrid 2.0 W/B DUAL ROW CONNECTOR 取扱説明書		
REV.	DESCRIPTION	THIS DOCUMENT CONTAINS INFORMATION THAT IS PROPRIETARY TO MOLEX ELECTRONIC TECHNOLOGIES, LLC AND SHOULD NOT BE USED WITHOUT WRITTEN PERMISSION		
DOCUMENT NUMBER 5016460000		DOC. TYPE PS	DOC. PART A00	CUSTOMER GENERAL
				SHEET 25 OF 27
EN-127(2015-12)				

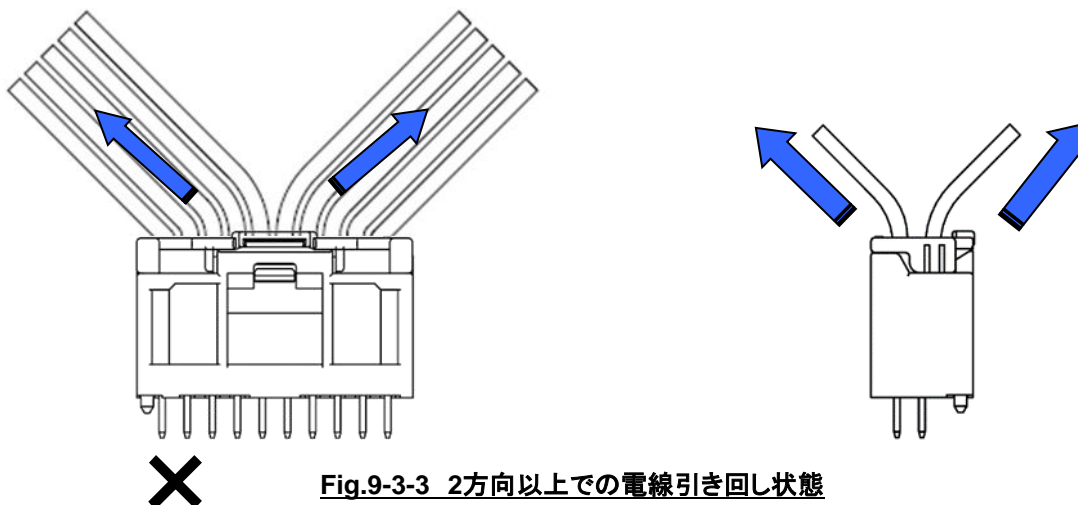


Fig.9-3-3 2方向以上での電線引き回し状態

REVISE ON PC ONLY		TITLE:		
A	SEE SHEET 1 OF 27	iGrid 2.0 W/B DUAL ROW CONNECTOR 取扱説明書		
REV.	DESCRIPTION	THIS DOCUMENT CONTAINS INFORMATION THAT IS PROPRIETARY TO MOLEX ELECTRONIC TECHNOLOGIES, LLC AND SHOULD NOT BE USED WITHOUT WRITTEN PERMISSION		
DOCUMENT NUMBER 5016460000		DOC. TYPE PS	DOC. PART A00	CUSTOMER GENERAL
				SHEET 26 OF 27
EN-127(2015-12)				

