

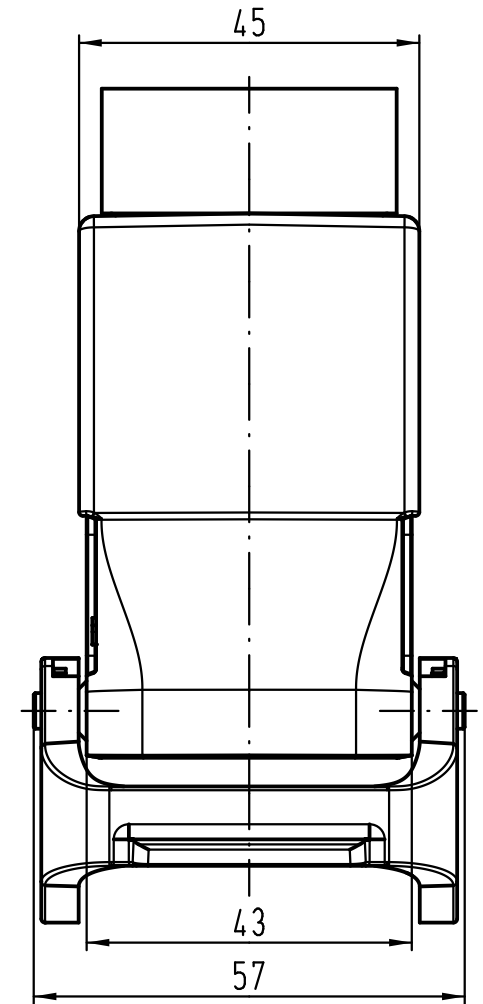
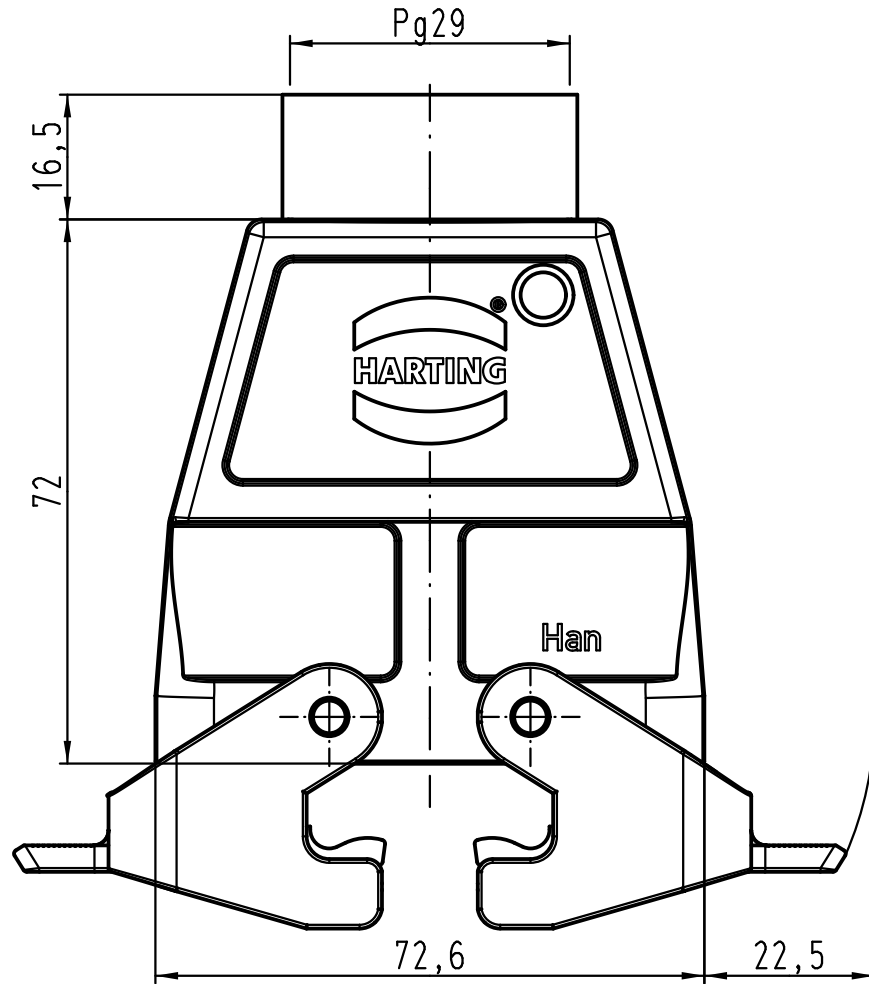
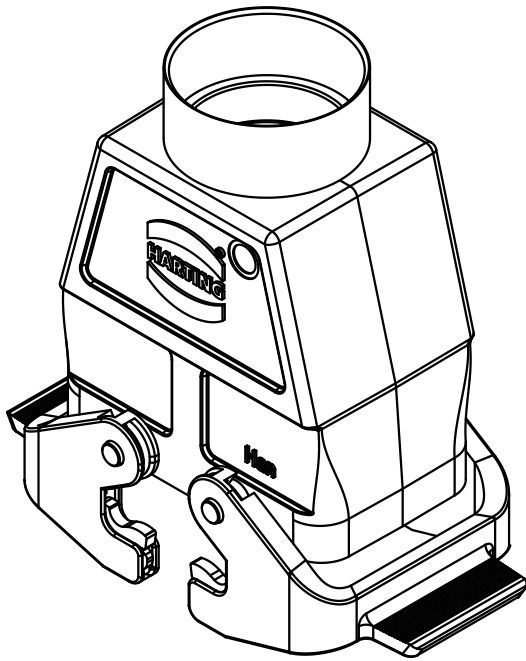
1 2 3 4 5 6

A

B

C

D



All Dimensions in mm Original Size DIN A 4			Techn. Character.			Nicht tolerierte Maß/Free size tolerances		
				Dat.	Name	Maßstab/Scale  1:1		
			Detail.	19.03.12	Ho			
			Insp.		Be			
			Stand.					
A			HARTING Electric GmbH & Co. KG D-32339 Espelkamp			TB 09 30 010 0433		
Mod.	Dat.	Name				Sub. TB 09 30 010 0433 v. 17.11.00		
						Blatt/page		