

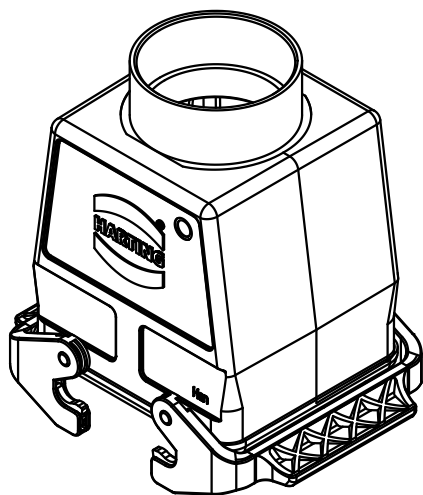
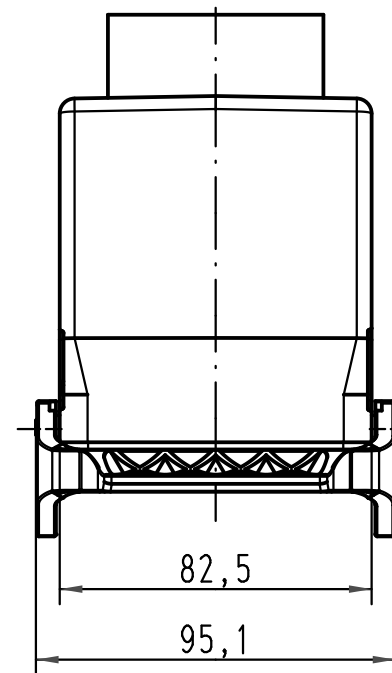
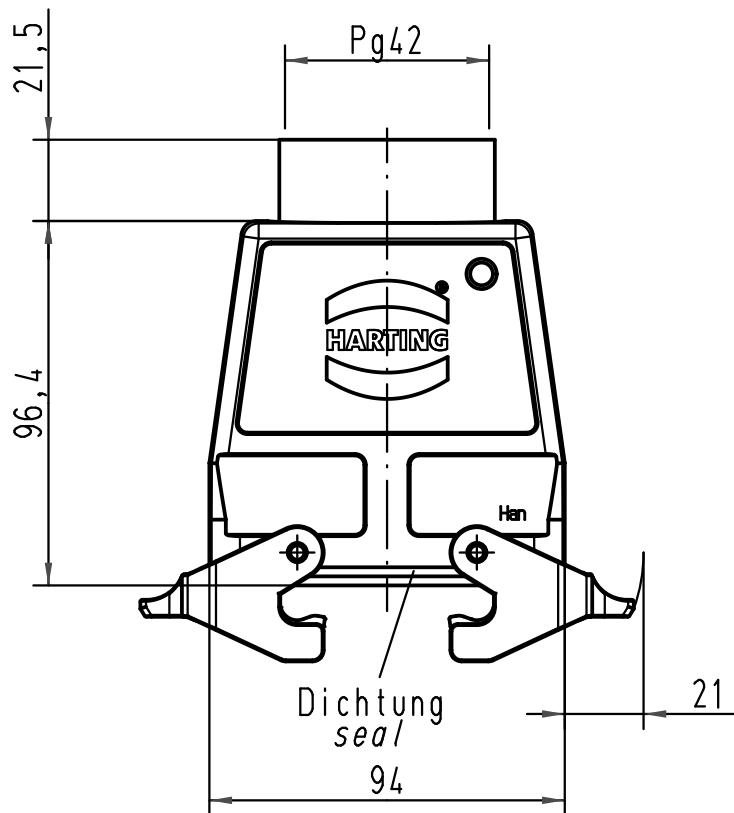
1 2 3 4 5 6

A

B

C

D



All Dimensions in mm Original Size DIN A 4			Techn. Character.			Nicht tolerierte Maß/Free size tolerances			
				Dat.	Name	Maßstab/Scale  1:2	Han 32B-kg-QB-42 Kupplungsgehäuse hood cable to cable		
				Detail.	09.12.09/Rull				
				Insp.	Sch				
				Stand.					
A			HARTING Electric GmbH & Co. KG D-32339 Espelkamp				TB 09 30 032 0733		
Mod.	Dat.	Name							
							Blatt/page		