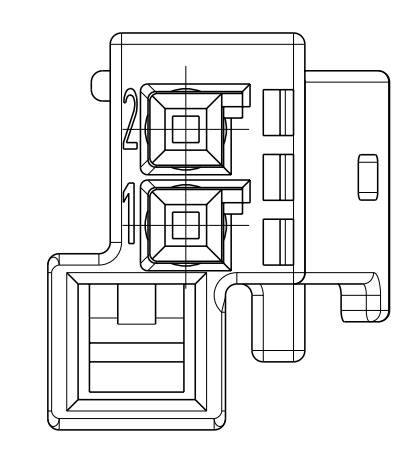
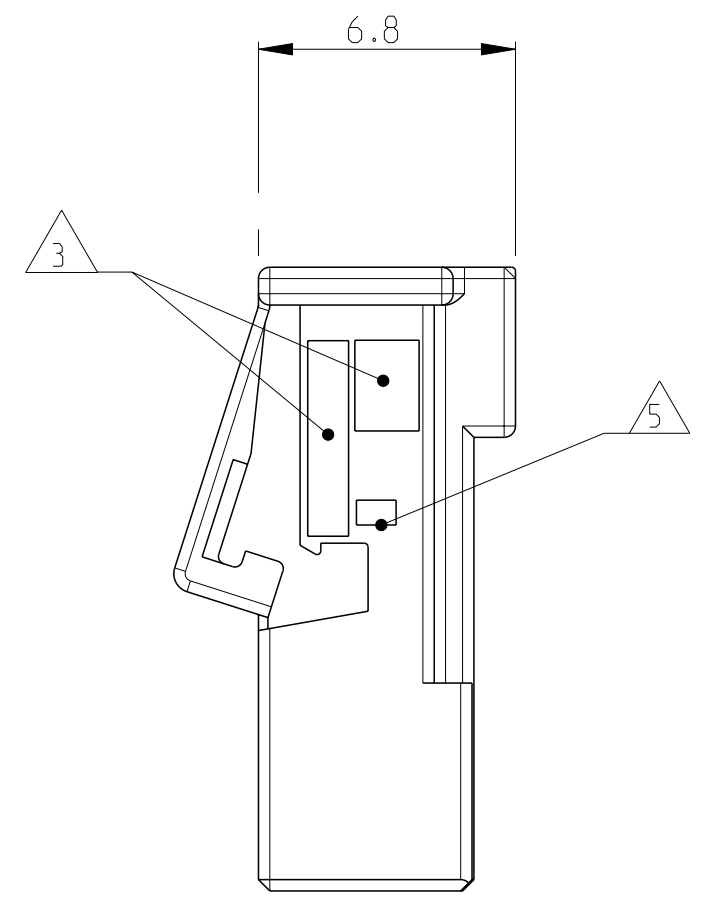
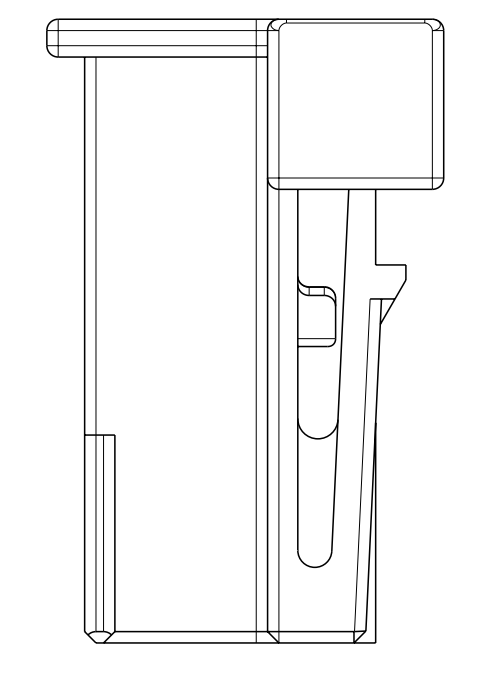
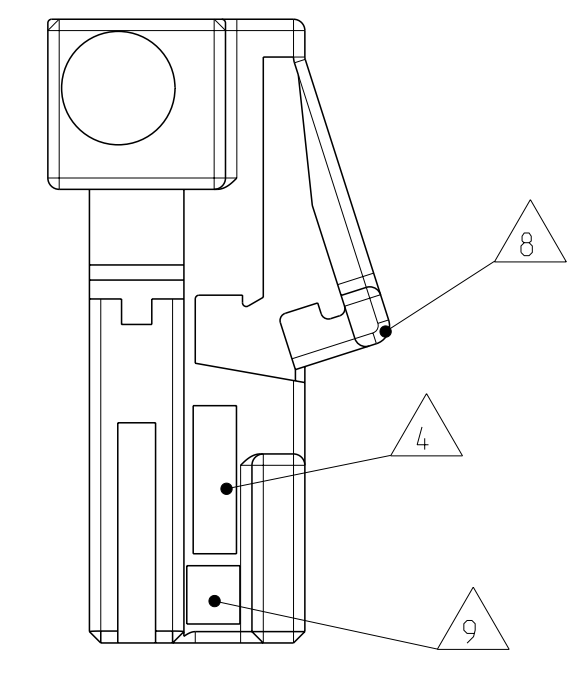
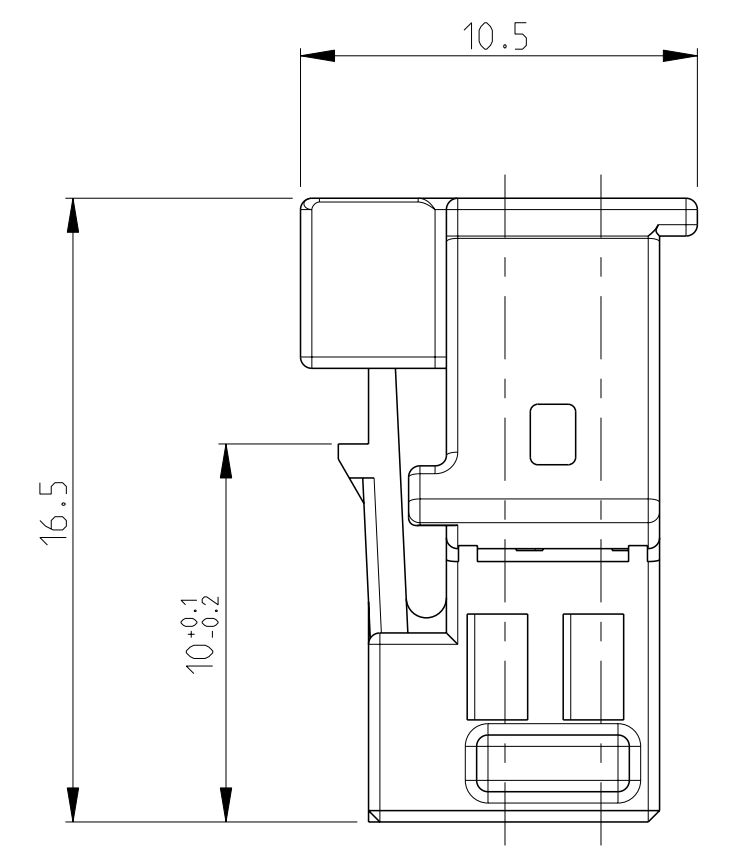
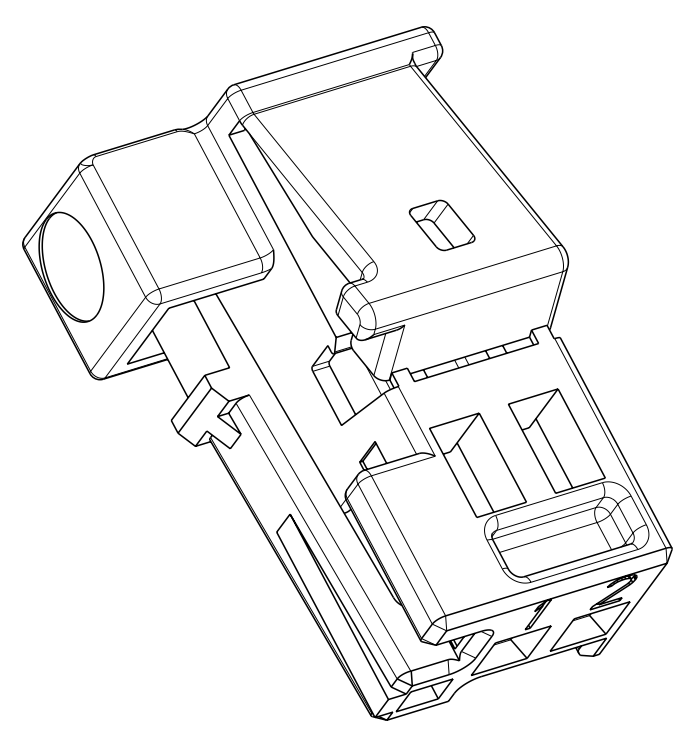
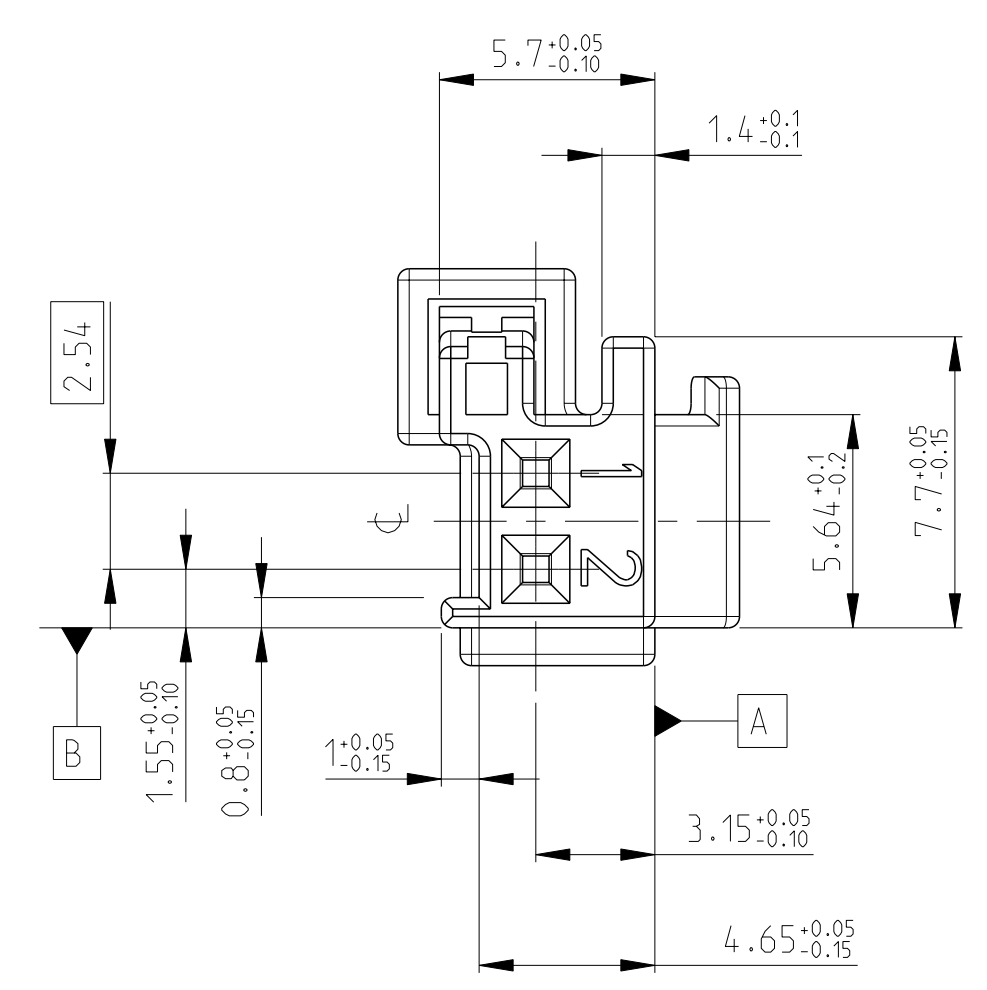


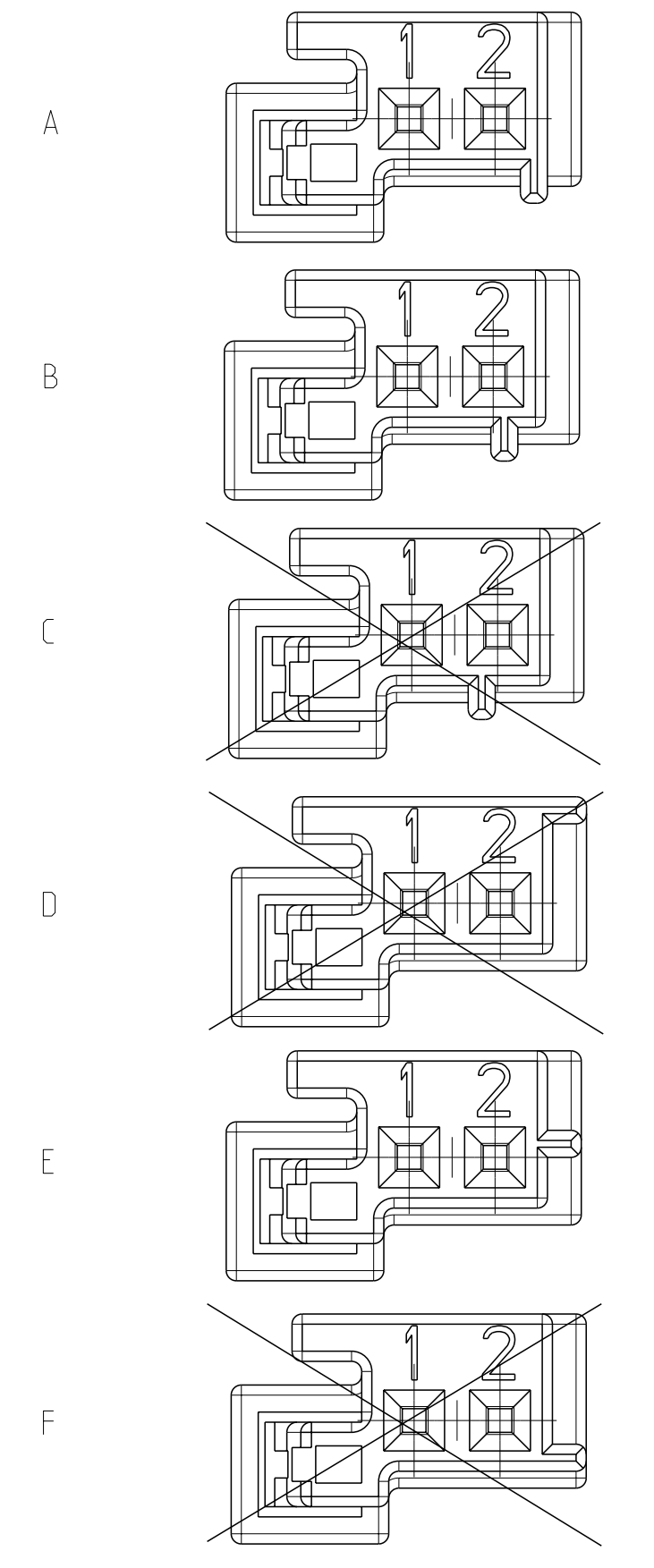
LOC	DIST	REV	DATE	BY	CHK	APPV
A1	-	A	06MAR2007	RBA	HHC	
		A1	21JAN2010	CG	HHC	
		B	07JAN2011	CG	HHC	



NOTES:  
Bemerkungen:

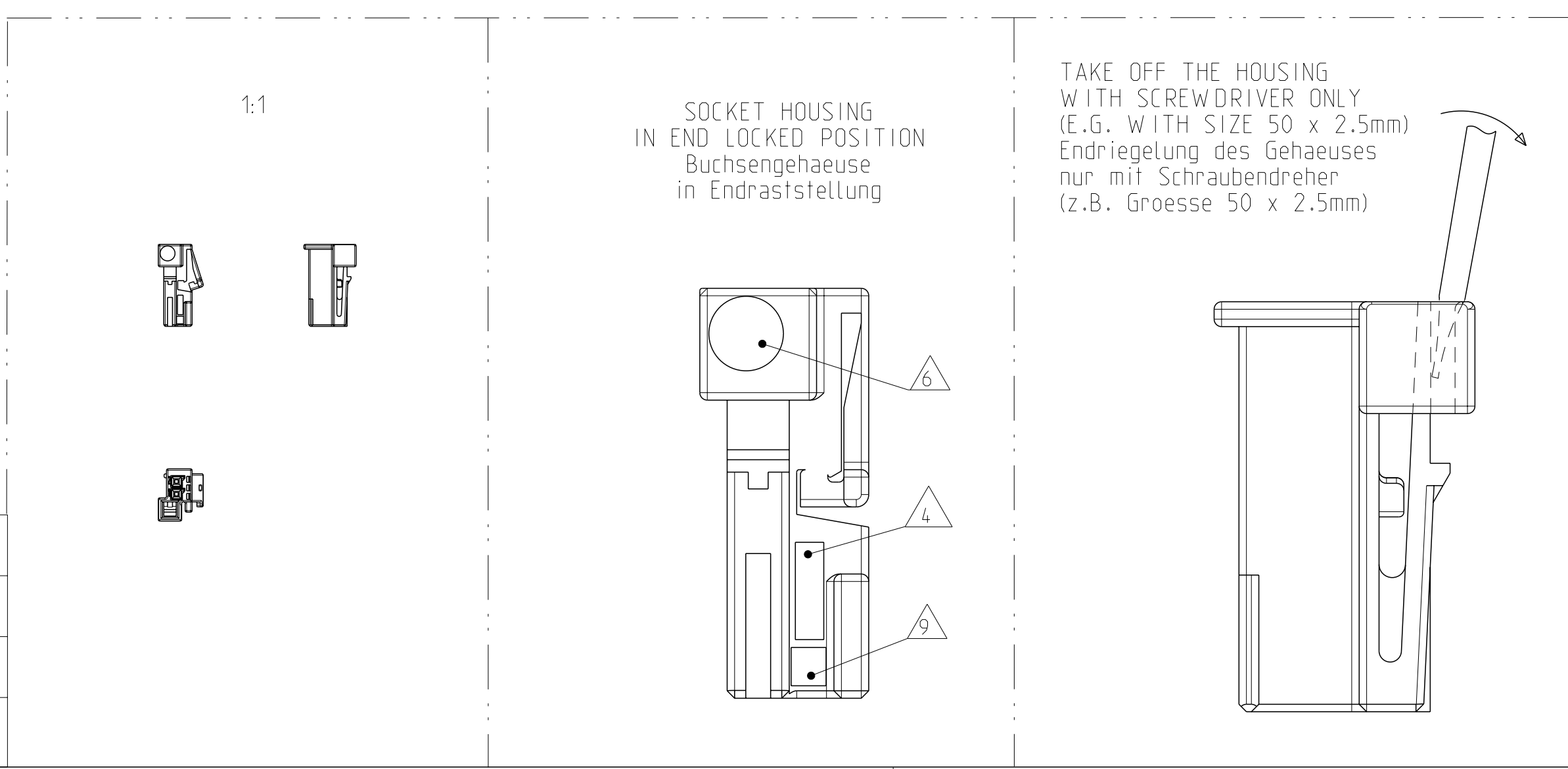
- CODING A AS SHOWN  
Kodierung A wie gezeichnet
- ONLY THE GERMAN LANGUAGE VERSION IS AUTHORITATIVE  
Massgebend ist nur der deutsche Text
- SUPPLIER-MARK  
Lieferanten-Kennzeichnung
- MATERIAL IDENTIFICATION  
Materialkennzeichnung
- REVISION INDEX  
Revisionsindex
- DATE CLOCK  
Datumsuhr
- MAX. WIRE SIZE RANGE 0.75 mm<sup>2</sup> FLR PERMITTED.  
NUMBER OF PIECES SEE CABLE HARNESS DRAWINGS  
THE PERMISSIBLE CURRENT CARRYING CAPACITY OR THE CONTACT SEE IN  
THE PRODUCT SPECIFICATION MICRO QUADLOCK SYSTEM 108-18030  
max. zulässiger Leitungsquerschnitt 0.75mm<sup>2</sup> FLR.  
die Stueckzahl ist im Leitungssatz festgelegt.  
Die zulässige Strombelastbarkeit fuer die einzelnen Kontakte ist der Spezifikation fuer Micro Quadlock Kontakte 108-18030 zu entnehmen.
- SUPPLY CONDITION: LOCKING PLATE/SPACER IN PRELOCKED POSITION  
Auslieferungszustand: zweite Kontaktsicherung/Spacer in Vorraststellung
- MOULD CAVITY MARKING  
Formnestkennzeichnung

CODINGS  
Kodierungen  
1:1



NOTE Bem.	FEATURE Merkmal	TE - No.
10	USEABLE CONTACTS BY TE passende Kontakte von TE	929454 VERSION/ Ausfuehrng: A
11	AV - INTERFACE AV - Schnittstelle	114-18562-1

TITLE Benennung	Masse [kg] MASS [kg]	COD	TE- Bestell-Nr. ORDER-NO.	REV	Werkstoff MATERIAL	Oberflaeche/Farbe SURFACE/COLOUR
Kuplung COUPLING	0.0005	E	5-1418639-5	B	PBT-GF10	maigruen / MAY GREEN aehnl. / sim. RAL 6017
	0.0005	B	2-1418639-5	B		natur / NATURE
	0.0005	A	1-1418639-5	B		schwarz / BLACK aehnl. / sim. RAL 9011



DIMENSIONS MASSNEHMEN (mm)		TOLERANCES UNLESS OTHERWISE SPECIFIED (ALLE TOLERANZEN UNLESS OTHERWISE SPECIFIED)		DWN		NAME		RESTRICTED TO	
0	PLC	±	0.1	R. Bachmann	06MAR2007	Tyco Electronics	Tyco Electronics AMP GmbH	NUR FUER	
1	PLC	±	0.1	H. Holland-Cunz	07MAR2007		D - 64625 Bensheim	-	
2	PLC	±	0.1	J. Woller	07MAR2007	SOCKET HOUSING, 2POS., MQS		-	
3	PLC	±	0.1	PRODUCT SPEC		Buchsengehäuse, 2polig, MQS		-	
4	PLC	±	0.1	APPLICATION SPEC		-		-	
5	PLC	±	0.1	VERARBEITUNGSPEZ.		-		-	
MATERIAL				WEIGHT GEWICHT		SCALE MASSSTAB		SHEET 1 OF 1	
-				-		5:1		REV B	