

5

4

3

2

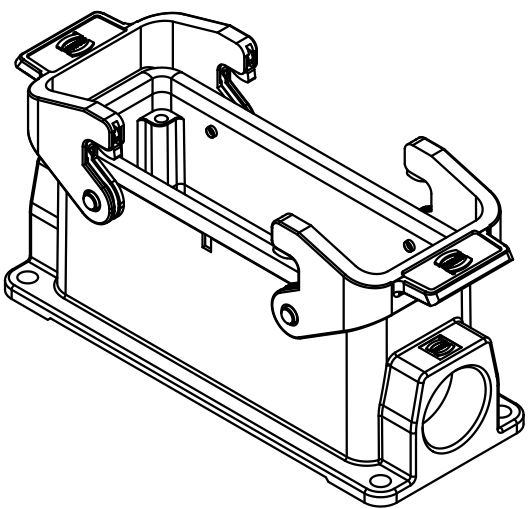
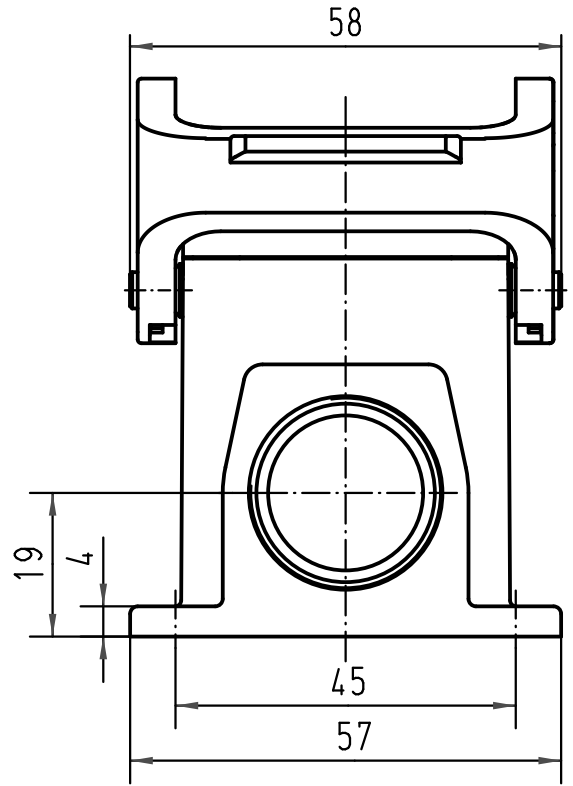
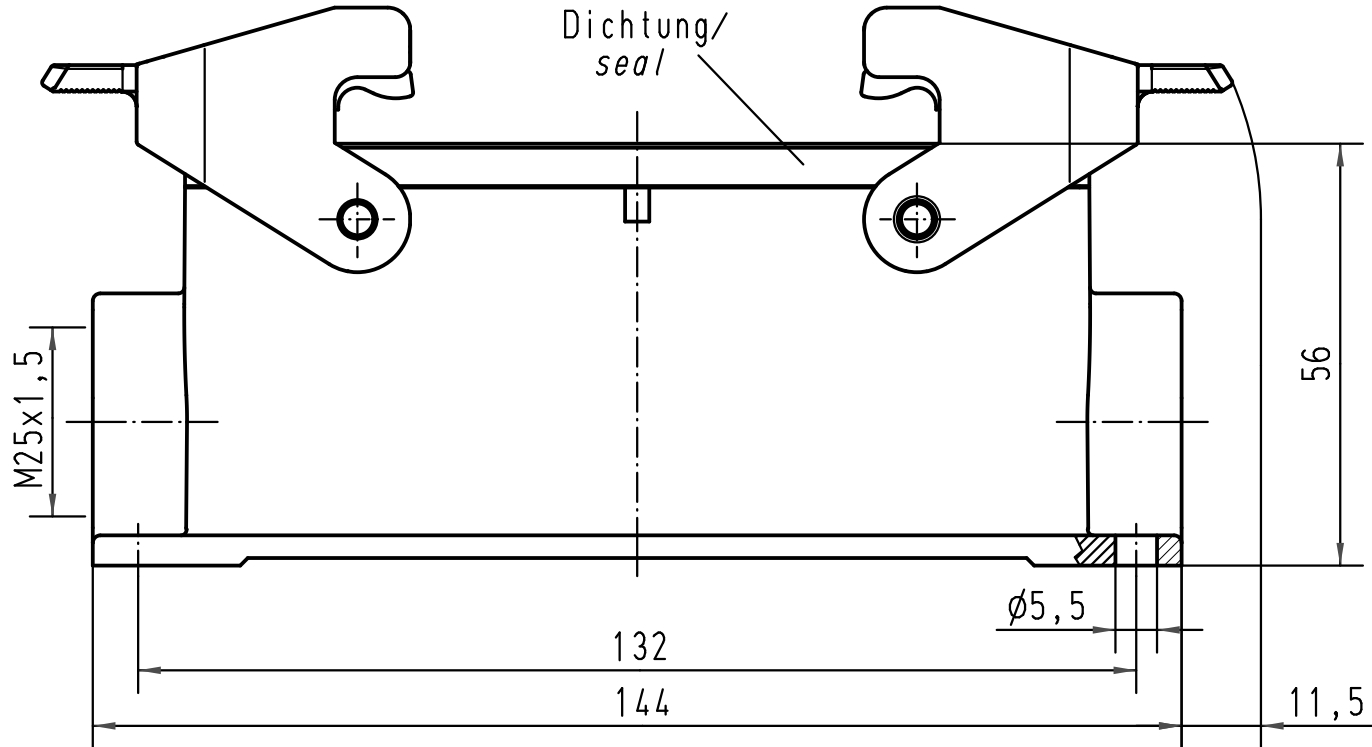
1

D

C

B

A



All Dimensions in mm Original Size DIN A 4		Techn. Character.			Nicht tolerierte Maße/Free size tolerances	
			Dat.	Name	Maßstab/Scale	Han 24B-asg1-QB-M25 Sockelgehäuse 1 Kabelausgang/ housing surface mounting 1 side-entry
			Detail.	21.11.00 DY		
			Insp.	KR		
			Stand.			
413260	09.10.07	Ste	HARTING Electric GmbH & Co. KG D-32339 Espelkamp			TB 19 30 024 1231
28837						
Mod.	Dat.	Name				Sub.