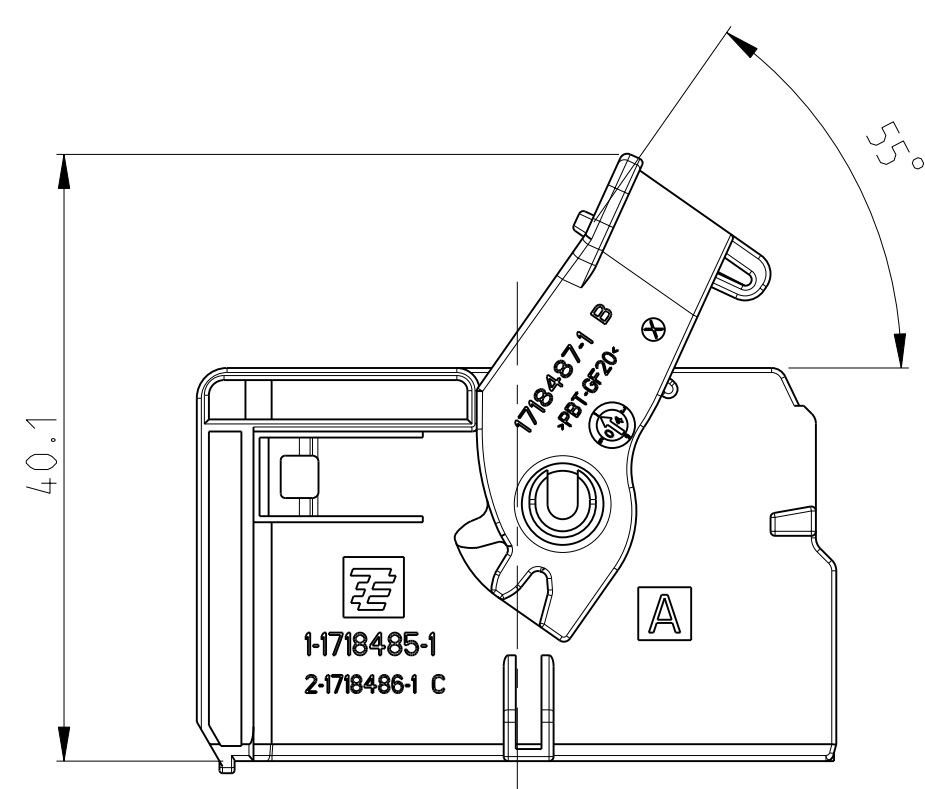


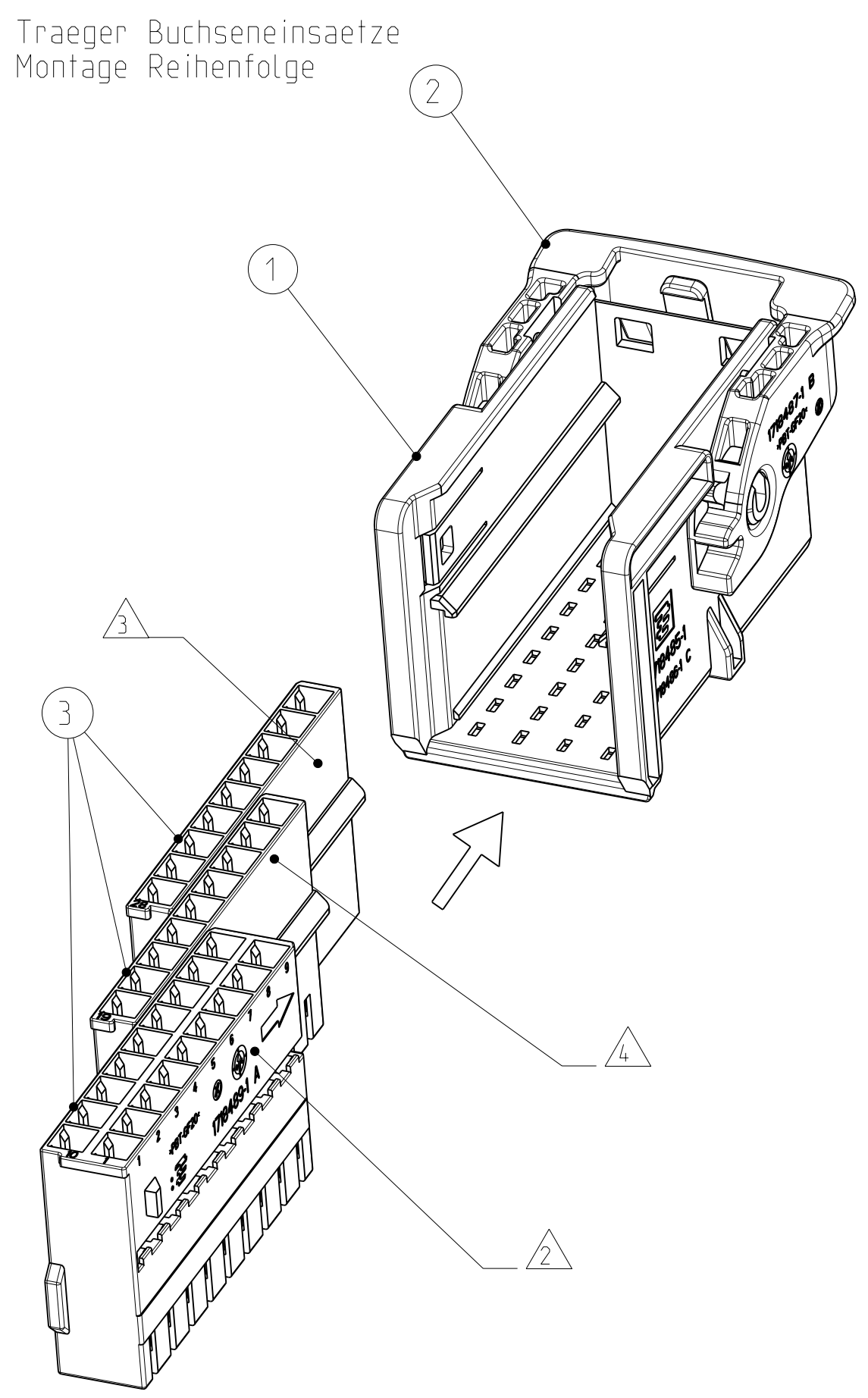
### CARRIER IN PRE LOCKED POSITION

Traeger in Vorraststellung



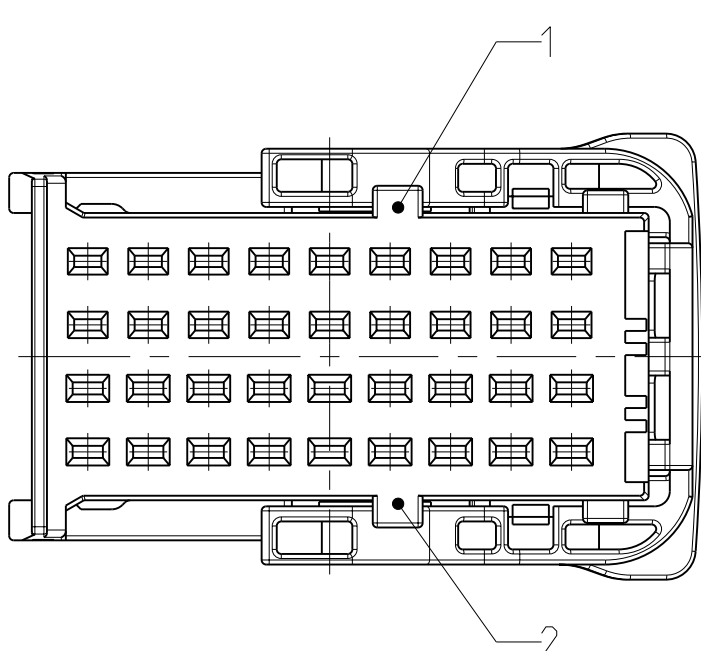
### CARRIER WITH RECEPTACLE INSERTS ASSEMBLY SEQUENCE

Traeger Buchseneinsaeetze Montage Reihenfolge



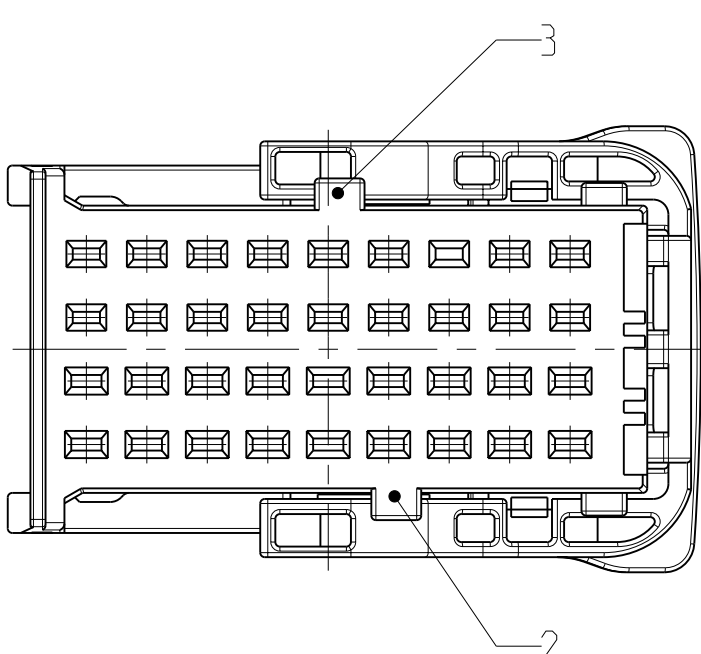
### FURTHER CODING

weitere Kodierung



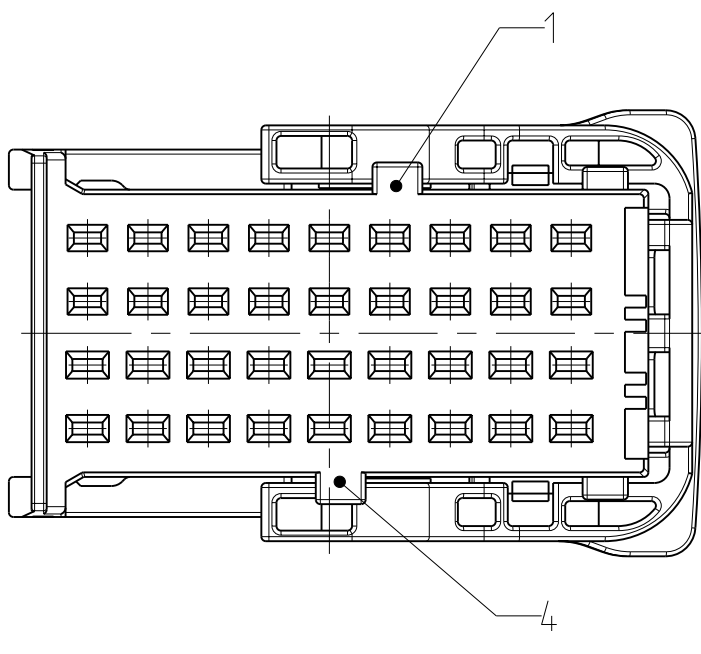
### CODING B

Kodierung



### CODING C

Kodierung

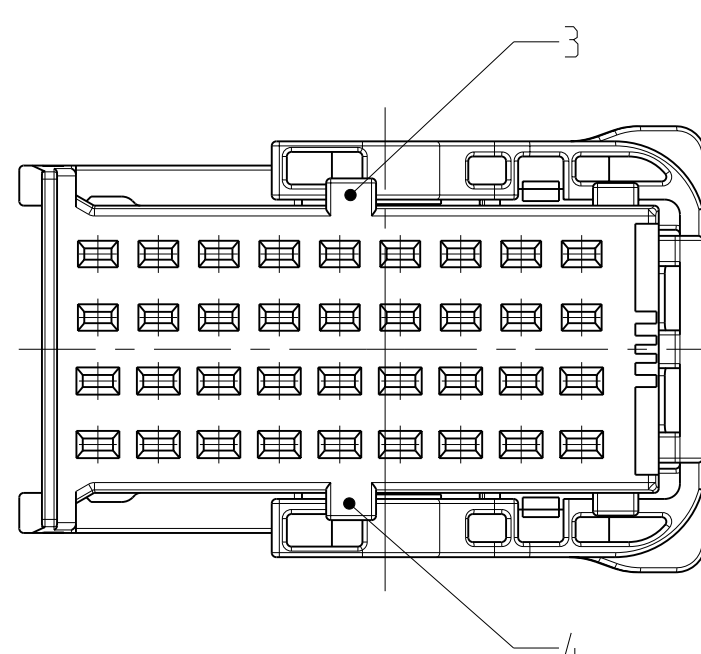


### CODING D

Kodierung

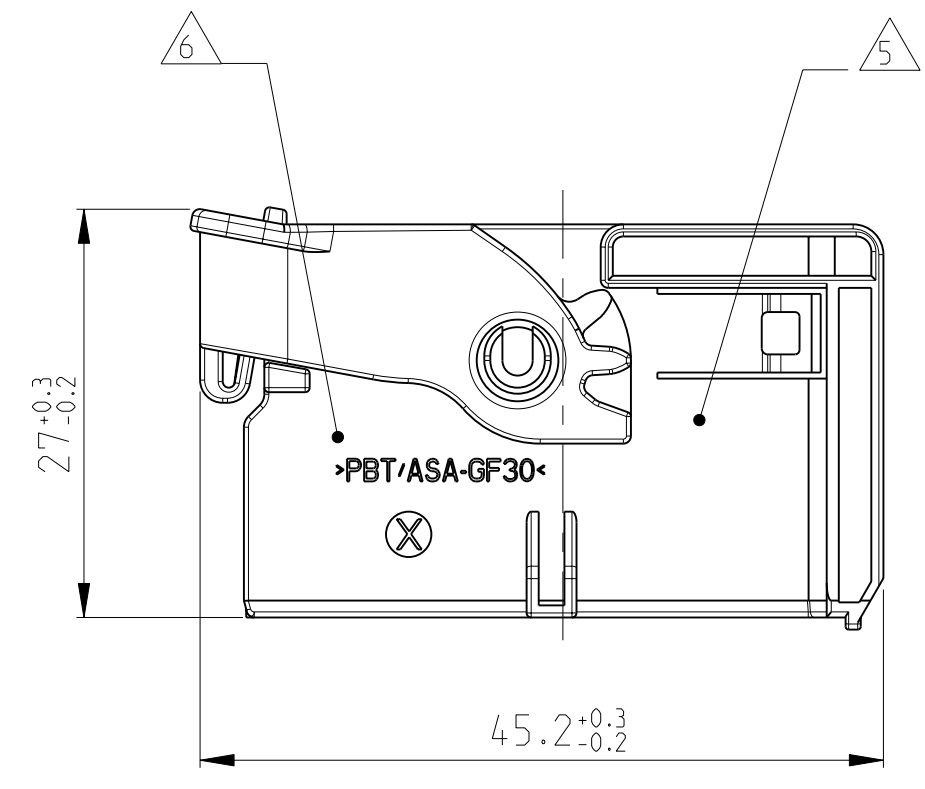
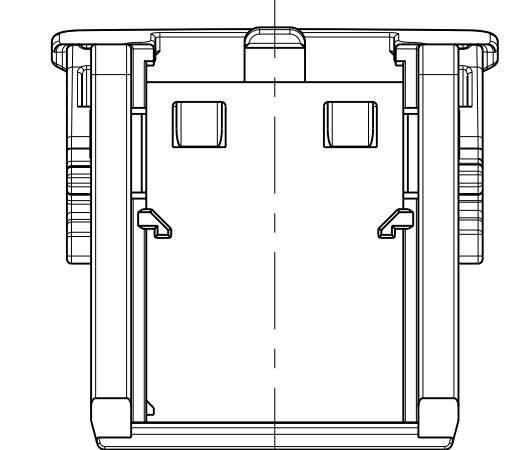
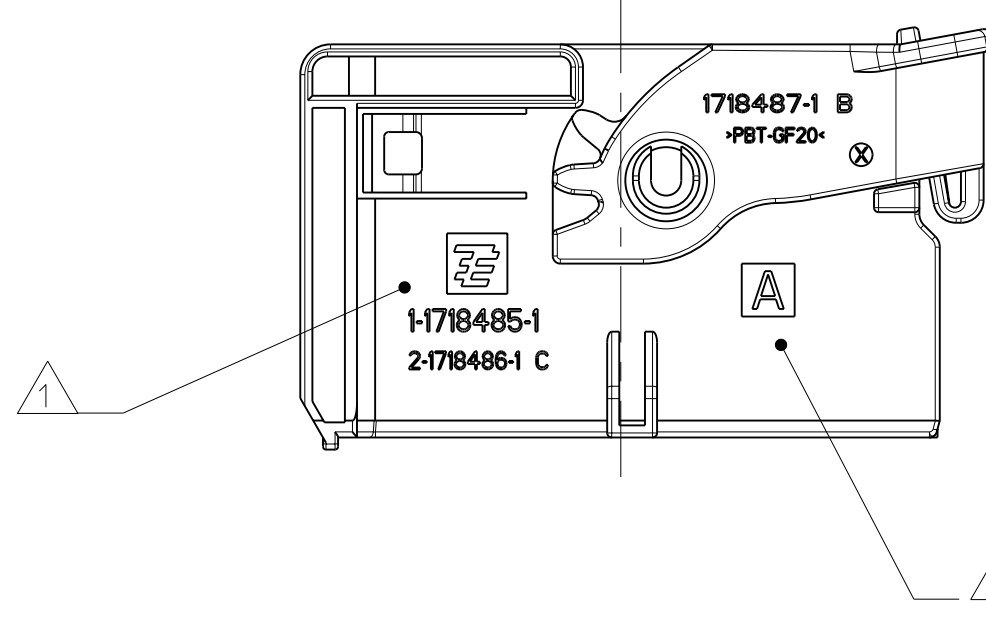
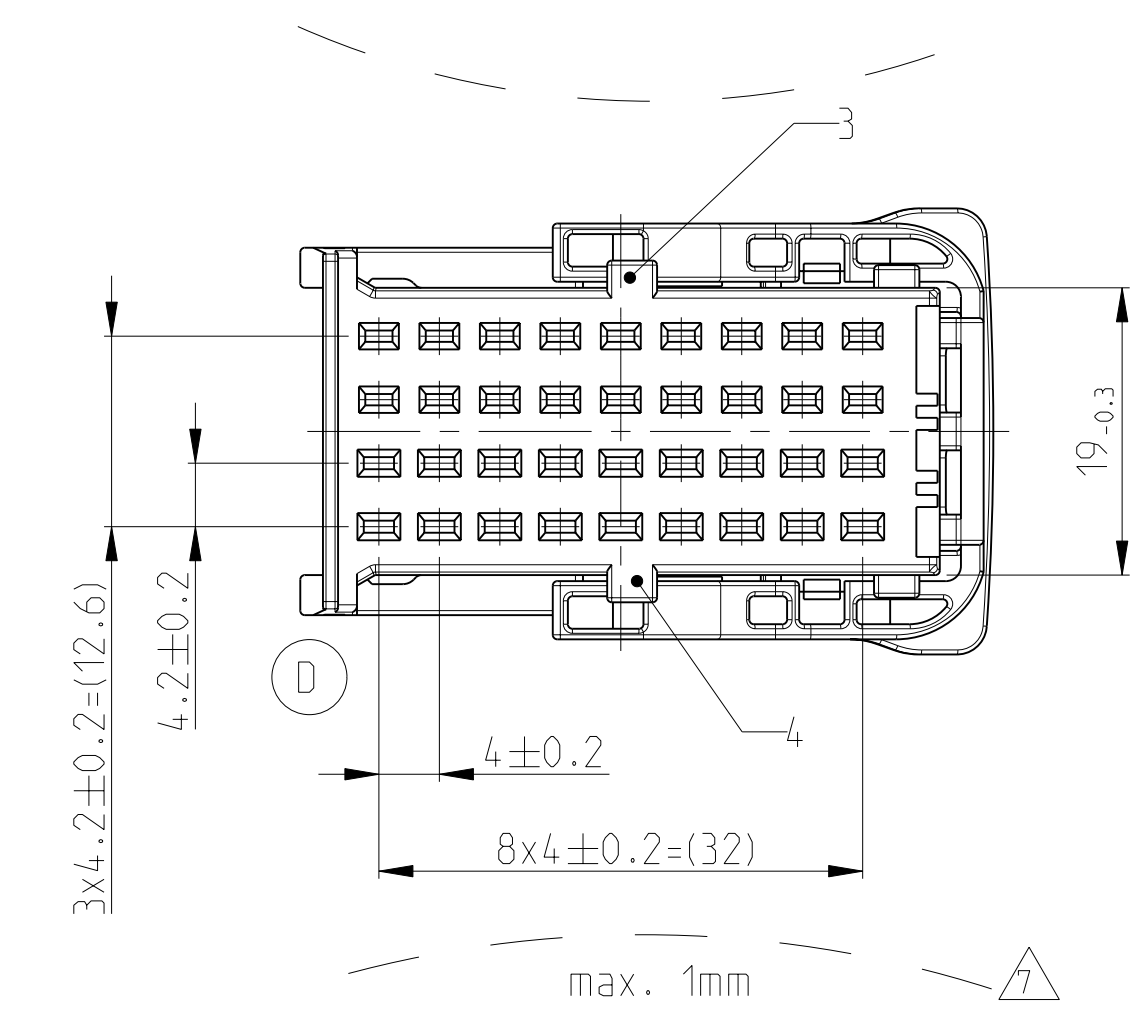
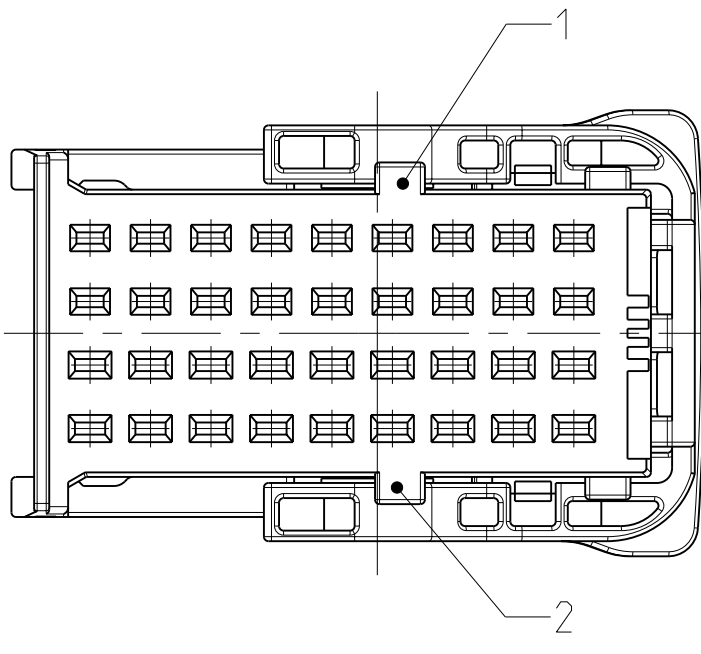
### Ⓚ CODING E

Kodierung



### Ⓚ CODING F

Kodierung



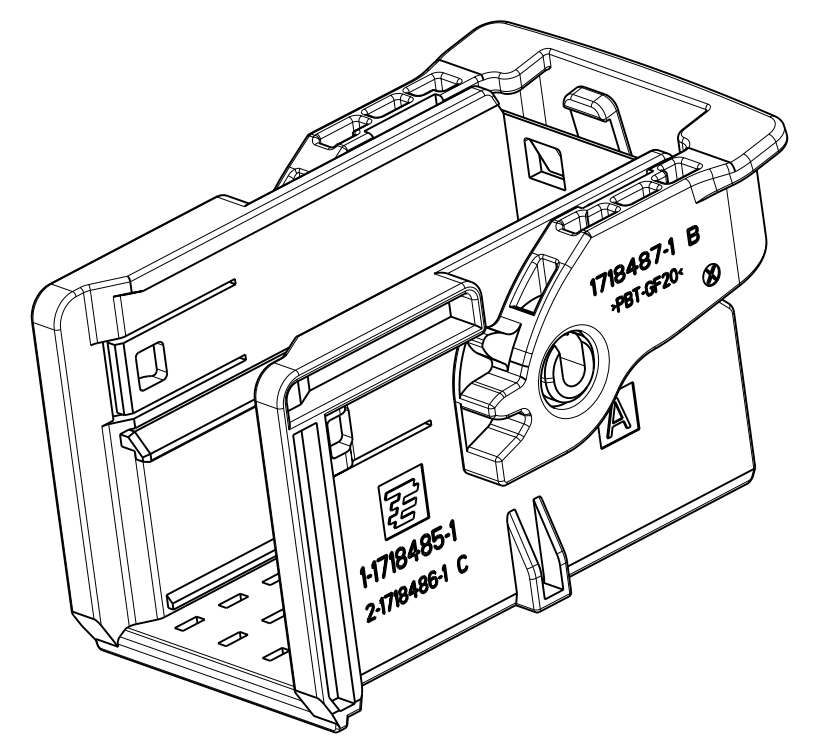
### NOTES

Bemerkungen

- Ⓚ1 1 TE LOGO AND TE NUMBER  
TE Logo und TE Nummer
- 2 FITS TO TE RECEPTACLE INSERT AMP MCP 1.5K 18 POSITION, 1718489-1  
Passend zu TE Buchseneinsatz AMP MCP 1.5K 18 polig, 1718489-1
- 3 FITS TO TE RECEPTACLE INSERT AMP MCP 1.5K 9 POSITION, 1718490-1, CAVITY-NO: 28-36  
Passend zu TE Buchseneinsatz AMP MCP 1.5K 9 polig, 1718490-1, Kammernummerierung: 28-36
- 4 FITS TO TE RECEPTACLE INSERT AMP MCP 1.5K 9 POSITION, 1718490-2, CAVITY-NO: 19-27  
Passend zu TE Buchseneinsatz AMP MCP 1.5K 9 polig, 1718490-2, Kammernummerierung: 19-27
- 5 PRODUCTION DATE  
Produktionsdatum
- 6 MATERIAL IDENTIFICATION ACC TO VDA 260  
Werkstoffkennzeichnung nach VDA 260
- 7 WARPAGE TO . . . PERMITTED  
Verzug zulässig bis . . .
- 8 CODING MARKING  
Kodierungskennzeichnung
- 9 BULK PACKAGING IN CORRUGATED BOX  
Schuetzfolie im Versandkarton
- 10 FITS TO TE COUNTERPART 1.5 MM TAB HOUSING, 36POS 1718492  
Passend zu TE Gegenstecker 1.5 mm Flachsteckergeh., 36pol, 1718492
- 11 FITS TO TE COUNTERPART 11POS. MIXED TAB HEADER 1718523  
Passend zu TE Gegenstecker 11pol, Messerleiste 1718523
- 12 FITS TO TE INTERFACE DRAWING 114-18664  
Passend zu TE Ausfuhrungsvorschrift 114-18664
- 13 MALFUNCTION CAUSED BY LACQUER IS NOT COVERED BY TE WARRANTY  
Funktionsbeeintraechtigung durch Lackieren liegt nicht im Einfluss und Gewaehrleistungsumfang von TE

### CODING A AS SHOWN

Kodierung A wie gezeigt



### Ⓚ1 DELIVERY CONDITIONS:

Lieferzustand:

### Ⓚ1 LEVER IN LOCKED POSITION

Hebel in Verriegelungsstellung

CODE Kodierung	TE ORDER-NO. TE Bestell-Nr.	REV.	QTY Anzahl	MAT.	COLOUR Farbe	DESCRIPTION Beschreibung	REV.	ITEM
F	1-1718485-6	D	1	PBT-GF20	YELLOW gelb	LEVER Hebel	B	2
			1	PBT/ASA-GF30	PASTEL ORANGE pastelorange	CARRIER CODE F Traeger Kodierung F	C	1
E	1-1718485-5	D	1	PBT-GF20	YELLOW gelb	LEVER Hebel	B	2
			1	PBT/ASA-GF30	DUSTY GREY staubgrau	CARRIER CODE E Traeger Kodierung E	C	1
D	1-1718485-4	D	1	PBT-GF20	YELLOW gelb	LEVER Hebel	B	2
			1	PBT/ASA-GF30	WATER BLUE wasserblau	CARRIER CODE D Traeger Kodierung D	C	1
C	1-1718485-3	D	1	PBT-GF20	YELLOW gelb	LEVER Hebel	B	2
			1	PBT/ASA-GF30	EMERALD GREEN smaragdgr. Gn	CARRIER CODE C Traeger Kodierung C	C	1
B	1-1718485-2	D	1	PBT-GF20	YELLOW gelb	LEVER Hebel	B	2
			1	PBT/ASA-GF30	TRAFFIC PURPLE verkehrsviolett	CARRIER CODE B Traeger Kodierung B	C	1
A	1-1718485-1	D	1	PBT-GF20	YELLOW gelb	LEVER Hebel	B	2
			1	PBT/ASA-GF30	FAWN BROWN rethraun	CARRIER CODE A Traeger Kodierung A	C	1

THIS DRAWING IS A CONTROLLED DOCUMENT.  
 DIESES ZEICHNUNGSDOKUMENT WIRD DURCH AMP AKKOMMODIERT KONTROLLIERT.  
 ANSCHLIESSENDE REVISIONEN SIND DURCH AMP AKKOMMODIERT KONTROLLIERT.  
 THIS DRAWING IS A CONTROLLED DOCUMENT.  
 DIESES ZEICHNUNGSDOKUMENT WIRD DURCH AMP AKKOMMODIERT KONTROLLIERT.  
 ANSCHLIESSENDE REVISIONEN SIND DURCH AMP AKKOMMODIERT KONTROLLIERT.

DATE 23 JUL 2004	APPROVED BY Ch. Eberwein	DATE 22 FEB 2010	APPROVED BY Ch. Eberwein
DATE 26 JUL 2004	APPROVED BY Ch. Eberwein	DATE 22 FEB 2010	APPROVED BY Ch. Eberwein

NAME: CARRIER FOR AMP MCP1.5K RECEPTACLE INSERTS, 36POS.  
 Traeger fuer AMP MCP1.5K Buchseneinsaeetze, 36pol.

SIZE: 108-18957  
 APPLICATION SPEC: 114-18663

WEIGHT: 8.6g

CUSTOMER DRAWING: A1100779

SCALE: 2:1

SHEET: 1 OF 1

REV: 01