

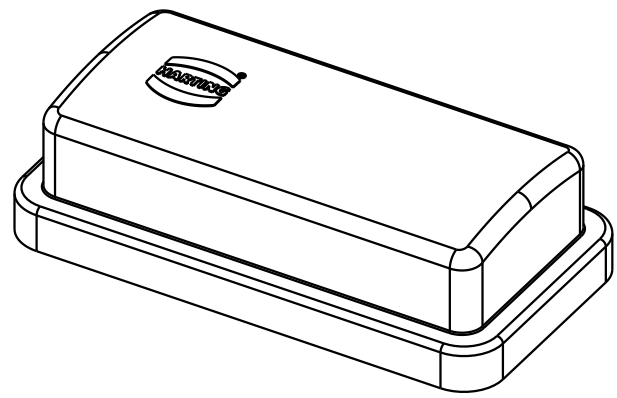
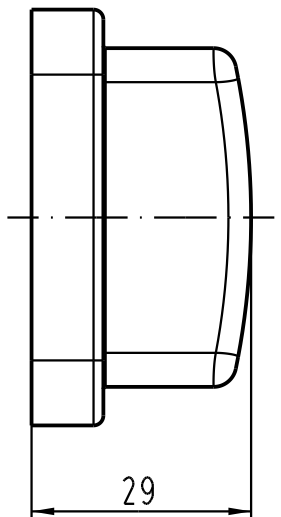
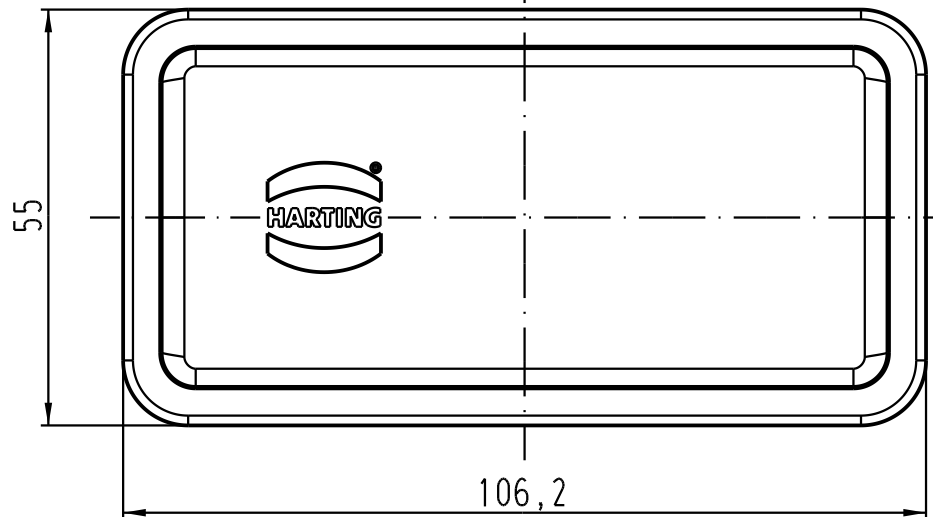
1 2 3 4 5 6

A

B

C

D



All Dimensions in mm Original Size DIN A 4		Techn. Character.			Nicht tolerierte Masse/ Free size tolerances		
			Dat.	Name	Massstab/ Scale 1 : 1	<h1 style="text-align: center;">Staubschutzkappe</h1> <p style="text-align: center;">Han 10HPR</p>	
			Detail.	11.05.05			Ho
			Insp.				Be
			Stand.				
411617			HARTING Electric GmbH & Co. KG D-32339 Espelkamp			TB 09 40 010 5406	
Mod.	Dat.	Name					Blatt/ page Sub.