

Micro SIDELED 3806

Datasheet

Draft Version 0.1

CUW Y3SH.B1



Micro SIDELED is a SMT LED with side emission. Due to its low package height it is ideal for applications in limited space environments.

Features:

- **Package:** white SMT package, colored diffused silicone resin
- **Technology:** InGaN on Sapphire
- **Viewing angle at 50 % I_v:** 120°
- **Color:** C_x = 0.30, C_y = 0.29 acc. to CIE 1931 (ultra white)
- **Optical efficiency (typ.):** 155 lm/W (ultra white)

Applications

- Backlighting
- LCD Backlighting

Micro SIDELED ist eine SMT LED mit seitlicher Abstrahlrichtung. Aufgrund ihrer niedrigen Bauteilhöhe ist sie ideal für Anwendungen mit begrenztem Raum.

Besondere Merkmale:

- **Gehäusetyyp:** weißes SMT Gehäuse, farbiger diffuser Silikon-Verguss
- **Technologie:** InGaN on Sapphire
- **Abstrahlwinkel bei 50 % I_v:** 120°
- **Farbe:** C_x = 0.30, C_y = 0.29 nach CIE 1931 (ultra weiß)
- **Optischer Wirkungsgrad (typ.):** 155 lm/W (ultra weiß)

Anwendungen

- Hinterleuchtung
- LCD Beleuchtung

Ordering Information

Bestellinformation

Type:	Luminous Flux ¹⁾ page 24	Ordering Code
Typ:	Lichtstrom ¹⁾ Seite 24	Bestellnummer
	$I_F = 20 \text{ mA}$	
	Φ_V [mlm]	
CUW Y3SH.B1-DEGF-4A7V-1	6500 ... 10000	Q65111A6691

Note: *The above Type Numbers represent the order groups which include only a few brightness groups (see page 5). Only one group will be shipped on each packing unit (there will be no mixing of two groups on each packing unit). E. g. CUW Y3SH.B1-DEGF-4A7V-1 means that only one group DE, DF, EC, ED, EE, EF, FC, FD, FE, FF, GC, GD, GE, GF will be shippable for any packing unit. In order to ensure availability, single brightness groups will not be orderable.*

In a similar manner for colors where color chromaticity coordinate groups are measured and binned, single groups will be shipped on any one packing unit. CUW Y3SH.B1-DEGF-4A7V-1 means that the device will be shipped within the specified limits. In order to ensure availability, single color chromaticity groups will not be orderable.

In a similar manner for colors where forward voltage groups are measured and binned, single forward voltage groups will be shipped on any packing unit. CUW Y3SH.B1-DEGF-4A7V-1 means that only one forward voltage group 22,42,62,Z2 will be shippable. In order to ensure availability, single forward voltage groups will not be orderable (see page 5).

Anm.: *Die oben genannten Typbezeichnungen umfassen die bestellbaren Selektionen. Diese bestehen aus wenigen Helligkeitsgruppen (siehe Seite 5). Es wird nur eine einzige Helligkeitsgruppe pro Verpackungseinheit geliefert. Z. B. CUW Y3SH.B1-DEGF-4A7V-1 bedeutet, dass in einer Verpackungseinheit nur eine der Helligkeitsgruppen DE, DF, EC, ED, EE, EF, FC, FD, FE, FF, GC, GD, GE, GF enthalten ist. Um die Liefersicherheit zu gewährleisten, können einzelne Helligkeitsgruppen nicht bestellt werden.*

Gleiches gilt für die Farben, bei denen Farbortgruppen gemessen und gruppiert werden. Pro Verpackungseinheit wird nur eine Farbortgruppe geliefert. Z. B. CUW Y3SH.B1-DEGF-4A7V-1 bedeutet, dass in einer Verpackungseinheit nur eine der Farbortgruppen enthalten ist. CUW Y3SH.B1-DEGF-4A7V-1 bedeutet, dass das Bauteil innerhalb der spezifizierten Grenzen geliefert wird. Um die Liefersicherheit zu gewährleisten, können einzelne Farbortgruppen nicht bestellt werden.

Gleiches gilt für die LEDs, bei denen die Durchlassspannungsgruppen gemessen und gruppiert werden. Pro Verpackungseinheit wird nur eine Durchlassspannungsgruppe geliefert. Z. B. CUW Y3SH.B1-DEGF-4A7V-1 bedeutet, dass nach Durchlassspannungsgruppen gruppiert wird. In einer Verpackungseinheit ist nur eine der Durchlassspannungsgruppen 22,42,62,Z2 enthalten (siehe Seite 5). Um die Liefersicherheit zu gewährleisten, können einzelne Durchlassspannungsgruppen nicht direkt bestellt werden.

Maximum Ratings**Grenzwerte**

Parameter Bezeichnung	Symbol Symbol	Values Werte	Unit Einheit
Operating temperature range Betriebstemperatur	T_{op}	-40 ... 85	°C
Storage temperature range Lagertemperatur	T_{stg}	-40 ... 100	°C
Junction temperature Sperrschichttemperatur	T_j	105	°C
Forward current Durchlassstrom ($T_s = 25\text{ °C}$)	I_F	40	mA
Surge current Stoßstrom ($t \leq 10\ \mu\text{s}$; $D = 0.005$; $T_s = 25\text{ °C}$)	I_{FM}	100	mA
Reverse voltage Sperrspannung ($T_s = 25\text{ °C}$)	V_R	not designed for reverse operation	V
ESD withstand voltage ESD Festigkeit (acc. to ANSI/ESDA/JEDEC JS-001 - HBM)	V_{ESD}	up to 1	kV

Characteristics ($T_S = 25\text{ °C}$; $I_F = 20\text{ mA}$)

Kennwerte

Parameter		Symbol	Values	Unit
Bezeichnung		Symbol	Werte	Einheit
Chromaticity coordinates acc. to CIE 1931 2) page 24	(typ.)	Cx	0.3	-
Farbkoordinaten nach CIE 1931 2) Seite 24	(typ.)	Cy	0.29	-
Viewing angle at 50 % I_V Abstrahlwinkel bei 50 % I_V	(typ.)	2φ	120	°
Forward voltage 3) page 24	(min.)	V_F	2.70	V
Durchlassspannung 3) Seite 24	(typ.)	V_F	2.85	V
	(max.)	V_F	3.10	V
Real thermal resistance junction / solder point 4) page 24	(typ.)	$R_{th\ JS\ real}$	107	K/W
Realer Wärmewiderstand Sperrschicht / Lötpad 4) Seite 24	(max.)	$R_{th\ JS\ real}$	132	K/W
"Electrical" thermal resistance junction / solder point 4) page 24	(typ.)	$R_{th\ JS\ el}$	50	K/W
"Elektrischer" Wärmewiderstand Sperrschicht / Lötpad 4) Seite 24 (with efficiency $\eta_e = 53\%$)	(max.)	$R_{th\ JS\ el}$	62	K/W

Note: Individual forward voltage groups see next page

Anm.: Durchlassspannungsgruppen siehe nächste Seite

Brightness Groups
Helligkeitsgruppen

Group	Luminous Flux <small>1) page 24</small>	Luminous Flux <small>1) page 24</small>	Luminous Intensity <small>5) page 24</small>
Gruppe	Lichtstrom <small>1) Seite 24</small> (min.) Φ_V [mlm]	Lichtstrom <small>1) Seite 24</small> (max.) Φ_V [mlm]	Lichtstärke <small>5) Seite 24</small> (typ.) I_V [mcd]
DE	6500	6750	2190
DF	6750	7000	2270
EC	7000	7250	2350
ED	7250	7500	2430
EE	7500	7750	2520
EF	7750	8000	2600
FC	8000	8250	2680
FD	8250	8500	2760
FE	8500	8750	2850
FF	8750	9000	2930
GC	9000	9250	3010
GD	9250	9500	3090
GE	9500	9750	3180
GF	9750	10000	3260

Note: The standard shipping format for serial types includes either a lower family group, an upper family group or a grouping of all individual brightness groups of only a few brightness groups. Individual brightness groups cannot be ordered.

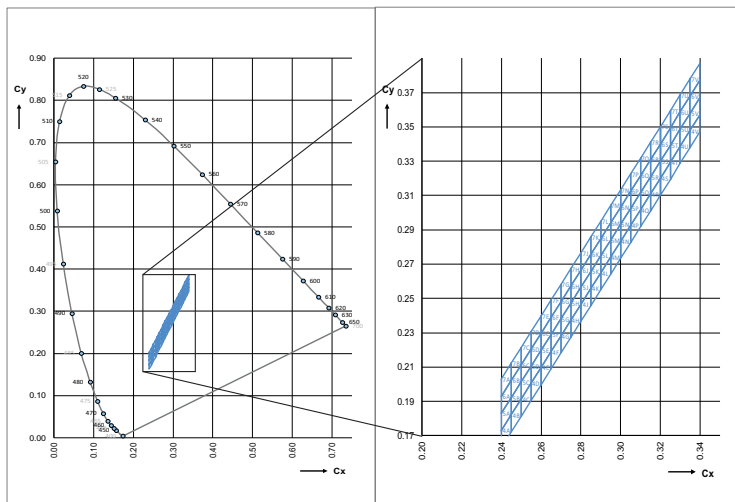
Anm.: Die Standardlieferform von Serientypen beinhaltet entweder eine untere Familiengruppe, eine obere Familiengruppe oder eine Sammelgruppe, die aus nur wenigen Helligkeitsgruppen besteht. Einzelne Helligkeitsgruppen sind nicht bestellbar.

Forward Voltage Groups 3) page 24
Durchlassspannungsgruppen 3) Seite 24

Group		
Gruppe	(min.) V_F [V]	(max.) V_F [V]
Z2	2.70	2.80
22	2.80	2.90
42	2.90	3.00
62	3.00	3.10

Chromaticity Coordinate Groups ^{2) page 24}

Farbortgruppen ^{2) Seite 24}



Color Chromaticity Groups ^{2) page 24}

Farbortgruppen ^{2) Seite 24}

Group Gruppe	Cx	Cy	Group Gruppe	Cx	Cy	Group Gruppe	Cx	Cy
4A	0.2400	0.1630	7G	0.2700	0.2482	6P	0.3050	0.3026
	0.2400	0.1730		0.2700	0.2582		0.3050	0.3126
	0.2450	0.1722		0.2750	0.2574		0.3100	0.3118
	0.2450	0.1822		0.2750	0.2674		0.3100	0.3218
5A	0.2400	0.1730	4H	0.2750	0.2274	7P	0.3050	0.3126
	0.2400	0.1830		0.2750	0.2374		0.3050	0.3226
	0.2450	0.1822		0.2800	0.2366		0.3100	0.3218
	0.2450	0.1922		0.2800	0.2466		0.3100	0.3318
6A	0.2400	0.1830	5H	0.2750	0.2374	4Q	0.3100	0.2918
	0.2400	0.1930		0.2750	0.2474		0.3100	0.3018
	0.2450	0.1922		0.2800	0.2466		0.3150	0.3010
	0.2450	0.2022		0.2800	0.2566		0.3150	0.3110

Group Gruppe	Cx	Cy	Group Gruppe	Cx	Cy	Group Gruppe	Cx	Cy
7A	0.2400	0.1930	6H	0.2750	0.2474	5Q	0.3100	0.3018
	0.2400	0.2030		0.2750	0.2574		0.3100	0.3118
	0.2450	0.2022		0.2800	0.2566		0.3150	0.3110
	0.2450	0.2122		0.2800	0.2666		0.3150	0.3210
4B	0.2450	0.1722	7H	0.2750	0.2574	6Q	0.3100	0.3118
	0.2450	0.1822		0.2750	0.2674		0.3100	0.3218
	0.2500	0.1814		0.2800	0.2666		0.3150	0.3210
	0.2500	0.1914		0.2800	0.2766		0.3150	0.3310
5B	0.2450	0.1822	4J	0.2800	0.2366	7Q	0.3100	0.3218
	0.2450	0.1922		0.2800	0.2466		0.3100	0.3318
	0.2500	0.1914		0.2850	0.2458		0.3150	0.3310
	0.2500	0.2014		0.2850	0.2558		0.3150	0.3410
6B	0.2450	0.1922	5J	0.2800	0.2466	4R	0.3150	0.3010
	0.2450	0.2022		0.2800	0.2566		0.3150	0.3110
	0.2500	0.2014		0.2850	0.2558		0.3200	0.3102
	0.2500	0.2114		0.2850	0.2658		0.3200	0.3202
7B	0.2450	0.2022	6J	0.2800	0.2566	5R	0.3150	0.3110
	0.2450	0.2122		0.2800	0.2666		0.3150	0.3210
	0.2500	0.2114		0.2850	0.2658		0.3200	0.3202
	0.2500	0.2214		0.2850	0.2758		0.3200	0.3302
4C	0.2500	0.1814	7J	0.2800	0.2666	6R	0.3150	0.3210
	0.2500	0.1914		0.2800	0.2766		0.3150	0.3310
	0.2550	0.1906		0.2850	0.2758		0.3200	0.3302
	0.2550	0.2006		0.2850	0.2858		0.3200	0.3402
5C	0.2500	0.1914	4K	0.2850	0.2458	7R	0.3150	0.3310
	0.2500	0.2014		0.2850	0.2558		0.3150	0.3410
	0.2550	0.2006		0.2900	0.2550		0.3200	0.3402
	0.2550	0.2106		0.2900	0.2650		0.3200	0.3502
6C	0.2500	0.2014	5K	0.2850	0.2558	4S	0.3200	0.3102
	0.2500	0.2114		0.2850	0.2658		0.3200	0.3202
	0.2550	0.2106		0.2900	0.2650		0.3250	0.3194
	0.2550	0.2206		0.2900	0.2750		0.3250	0.3294

Group Gruppe	Cx	Cy	Group Gruppe	Cx	Cy	Group Gruppe	Cx	Cy
7C	0.2500	0.2114	6K	0.2850	0.2658	5S	0.3200	0.3202
	0.2500	0.2214		0.2850	0.2758		0.3200	0.3302
	0.2550	0.2206		0.2900	0.2750		0.3250	0.3294
	0.2550	0.2306		0.2900	0.2850		0.3250	0.3394
4D	0.2550	0.1906	7K	0.2850	0.2758	6S	0.3200	0.3302
	0.2550	0.2006		0.2850	0.2858		0.3200	0.3402
	0.2600	0.1998		0.2900	0.2850		0.3250	0.3394
	0.2600	0.2098		0.2900	0.2950		0.3250	0.3494
5D	0.2550	0.2006	4L	0.2900	0.2550	7S	0.3200	0.3402
	0.2550	0.2106		0.2900	0.2650		0.3200	0.3502
	0.2600	0.2098		0.2950	0.2642		0.3250	0.3494
	0.2600	0.2198		0.2950	0.2742		0.3250	0.3594
6D	0.2550	0.2106	5L	0.2900	0.2650	4T	0.3250	0.3194
	0.2550	0.2206		0.2900	0.2750		0.3250	0.3294
	0.2600	0.2198		0.2950	0.2742		0.3300	0.3286
	0.2600	0.2298		0.2950	0.2842		0.3300	0.3386
7D	0.2550	0.2206	6L	0.2900	0.2750	5T	0.3250	0.3294
	0.2550	0.2306		0.2900	0.2850		0.3250	0.3394
	0.2600	0.2298		0.2950	0.2842		0.3300	0.3386
	0.2600	0.2398		0.2950	0.2942		0.3300	0.3486
4E	0.2600	0.1998	7L	0.2900	0.2850	6T	0.3250	0.3394
	0.2600	0.2098		0.2900	0.2950		0.3250	0.3494
	0.2650	0.2090		0.2950	0.2942		0.3300	0.3486
	0.2650	0.2190		0.2950	0.3042		0.3300	0.3586
5E	0.2600	0.2098	4M	0.2950	0.2642	7T	0.3250	0.3494
	0.2600	0.2198		0.2950	0.2742		0.3250	0.3594
	0.2650	0.2190		0.3000	0.2734		0.3300	0.3586
	0.2650	0.2290		0.3000	0.2834		0.3300	0.3686
6E	0.2600	0.2198	5M	0.2950	0.2742	4U	0.3300	0.3286
	0.2600	0.2298		0.2950	0.2842		0.3300	0.3386
	0.2650	0.2290		0.3000	0.2834		0.3350	0.3378
	0.2650	0.2390		0.3000	0.2934		0.3350	0.3478

Group Gruppe	Cx	Cy	Group Gruppe	Cx	Cy	Group Gruppe	Cx	Cy
7E	0.2600	0.2298	6M	0.2950	0.2842	5U	0.3300	0.3386
	0.2600	0.2398		0.2950	0.2942		0.3300	0.3486
	0.2650	0.2390		0.3000	0.2934		0.3350	0.3478
	0.2650	0.2490		0.3000	0.3034		0.3350	0.3578
4F	0.2650	0.2090	7M	0.2950	0.2942	6U	0.3300	0.3486
	0.2650	0.2190		0.2950	0.3042		0.3300	0.3586
	0.2700	0.2182		0.3000	0.3034		0.3350	0.3578
	0.2700	0.2282		0.3000	0.3134		0.3350	0.3678
5F	0.2650	0.2190	4N	0.3000	0.2734	7U	0.3300	0.3586
	0.2650	0.2290		0.3000	0.2834		0.3300	0.3686
	0.2700	0.2282		0.3050	0.2826		0.3350	0.3678
	0.2700	0.2382		0.3050	0.2926		0.3350	0.3778
6F	0.2650	0.2290	5N	0.3000	0.2834	4V	0.3350	0.3378
	0.2650	0.2390		0.3000	0.2934		0.3350	0.3478
	0.2700	0.2382		0.3050	0.2926		0.3400	0.3470
	0.2700	0.2482		0.3050	0.3026		0.3400	0.3570
7F	0.2650	0.2390	6N	0.3000	0.2934	5V	0.3350	0.3478
	0.2650	0.2490		0.3000	0.3034		0.3350	0.3578
	0.2700	0.2482		0.3050	0.3026		0.3400	0.3570
	0.2700	0.2582		0.3050	0.3126		0.3400	0.3670
4G	0.2700	0.2182	7N	0.3000	0.3034	6V	0.3350	0.3578
	0.2700	0.2282		0.3000	0.3134		0.3350	0.3678
	0.2750	0.2274		0.3050	0.3126		0.3400	0.3670
	0.2750	0.2374		0.3050	0.3226		0.3400	0.3770
5G	0.2700	0.2282	4P	0.3050	0.2826	7V	0.3350	0.3678
	0.2700	0.2382		0.3050	0.2926		0.3350	0.3778
	0.2750	0.2374		0.3100	0.2918		0.3400	0.3770
	0.2750	0.2474		0.3100	0.3018		0.3400	0.3870
6G	0.2700	0.2382	5P	0.3050	0.2926			
	0.2700	0.2482		0.3050	0.3026			
	0.2750	0.2474		0.3100	0.3018			
	0.2750	0.2574		0.3100	0.3118			

Group Name on Label**Gruppenbezeichnung auf Etikett**

Example: DE-4A-Z2

Beispiel: DE-4A-Z2

Brightness Helligkeit	Chromaticity Coordinate Farbort	Forward Voltage Durchlassspannung
DE	4A	Z2

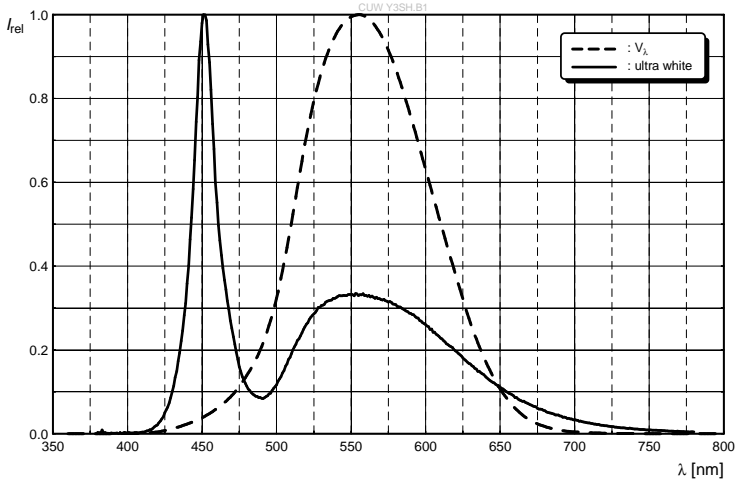
Note: No packing unit / tape ever contains more than one group for each selection.

Anm.: In einer Verpackungseinheit / Gurt ist immer nur eine Gruppe für jede Selektion enthalten.

Relative Spectral Emission - $V(\lambda) = \text{Standard eye response curve}$ ^{5) page 24}

Relative spektrale Emission - $V(\lambda) = \text{spektrale Augenempfindlichkeit}$ ^{5) Seite 24}

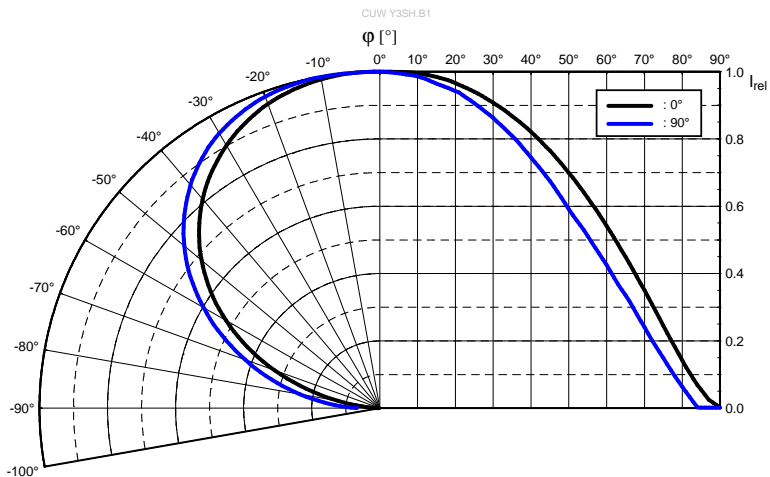
$\Phi_{\text{rel}} = f(\lambda)$; $T_S = 25\text{ }^\circ\text{C}$; $I_F = 20\text{ mA}$



Radiation Characteristics ^{5) page 24}

Abstrahlcharakteristik ^{5) Seite 24}

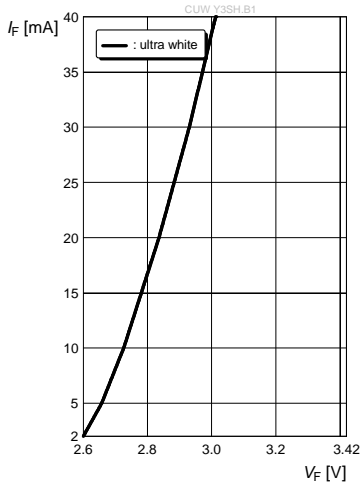
$I_{\text{rel}} = f(\phi)$; $T_S = 25\text{ }^\circ\text{C}$



Forward Current ^{5) page 24}

Durchlassstrom ^{5) Seite 24}

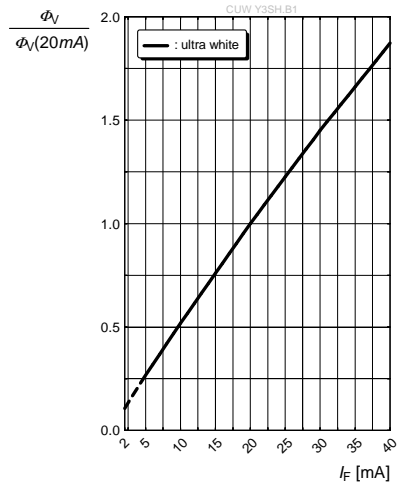
$I_F = f(V_F); T_S = 25\text{ °C}$



Relative Luminous Flux ^{5) page 24}

Relativer Lichtstrom ^{5) Seite 24}

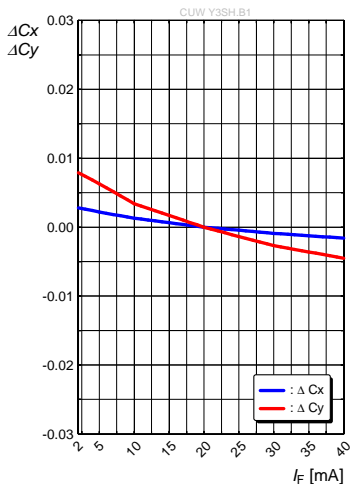
$\Phi_V/\Phi_V(20\text{ mA}) = f(I_F); T_S = 25\text{ °C}$



Chromaticity Coordinate Shift ^{5) page 24}

Farbortverschiebung ^{5) Seite 24}

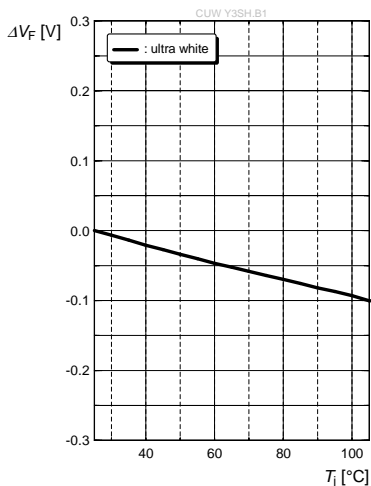
$\Delta Cx, \Delta Cy = f(I_F); T_S = 25\text{ °C}$



Relative Forward Voltage ^{5) page 24}

Relative Vorwärtsspannung ^{5) Seite 24}

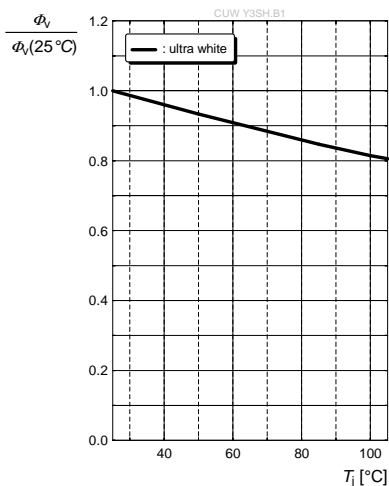
$\Delta V_F = V_F - V_F(25\text{ }^\circ\text{C}) = f(T_j); I_F = 20\text{ mA}$



Relative Luminous Flux ^{5) page 24}

Relativer Lichtstrom ^{5) Seite 24}

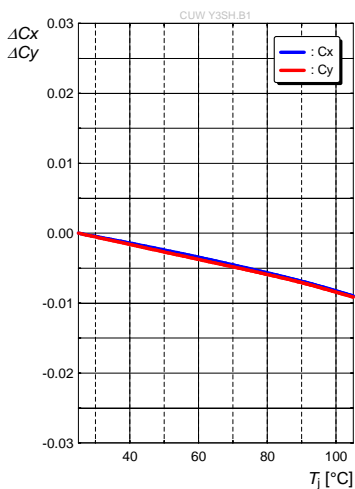
$\Phi_V/\Phi_V(25\text{ }^\circ\text{C}) = f(T_j); I_F = 20\text{ mA}$



Chromaticity Coordinate Shift ^{5) page 24}

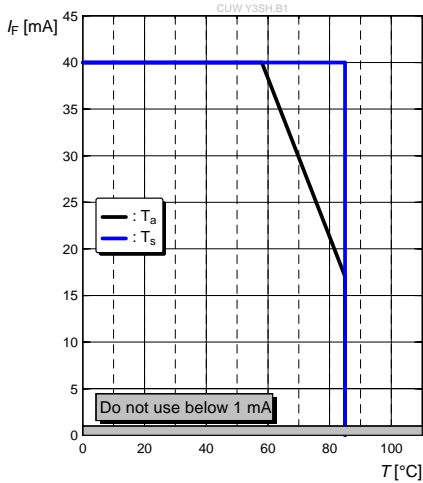
Farbortverschiebung ^{5) Seite 24}

$\Delta C_x, \Delta C_y = f(T_j); I_F = 20\text{ mA}$



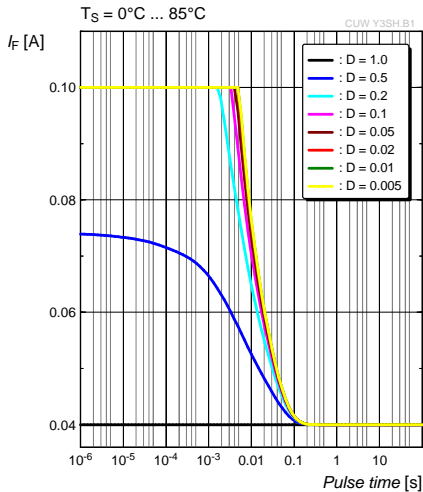
Max. Permissible Forward Current
Max. zulässiger Durchlassstrom

$I_F = f(T)$

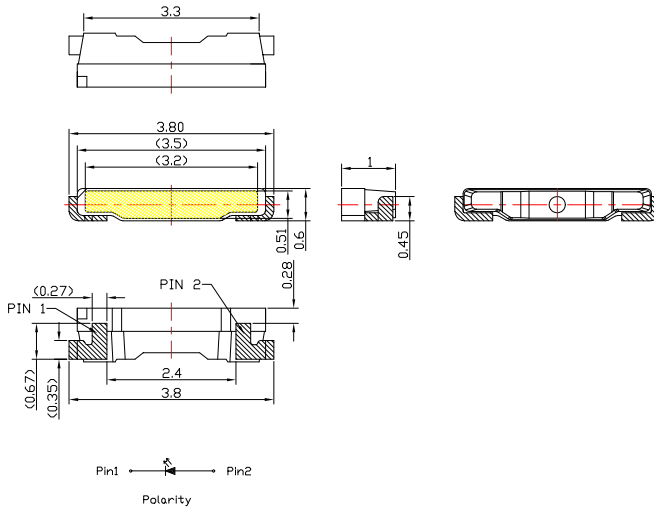


Permissible Pulse Handling Capability
Zulässige Impulsbelastbarkeit $I_F = f(t_p)$

D: Duty cycle



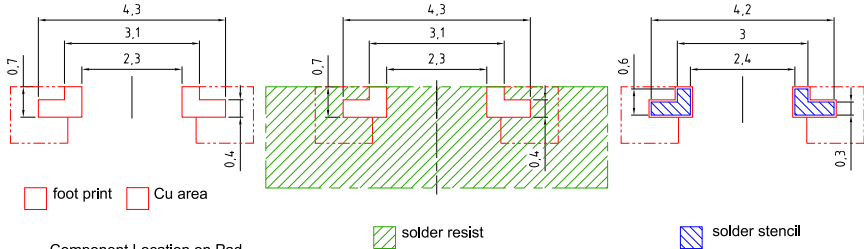
Package Outline ⁶⁾ page 24
 Maßzeichnung ⁶⁾ Seite 24



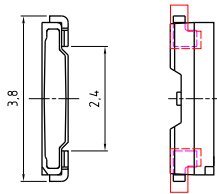
Approximate Weight: 4 mg
Gewicht: 4 mg

Recommended Solder Pad ^{6) page 24}
Empfohlenes Lötpaddesign ^{6) Seite 24}

Reflow soldering
 Reflow-Löten



Component Location on Pad



E062.3010.183 -01

Note:

For superior solder joint connectivity results we recommend soldering under standard nitrogen atmosphere. Package not suitable for ultra sonic cleaning.

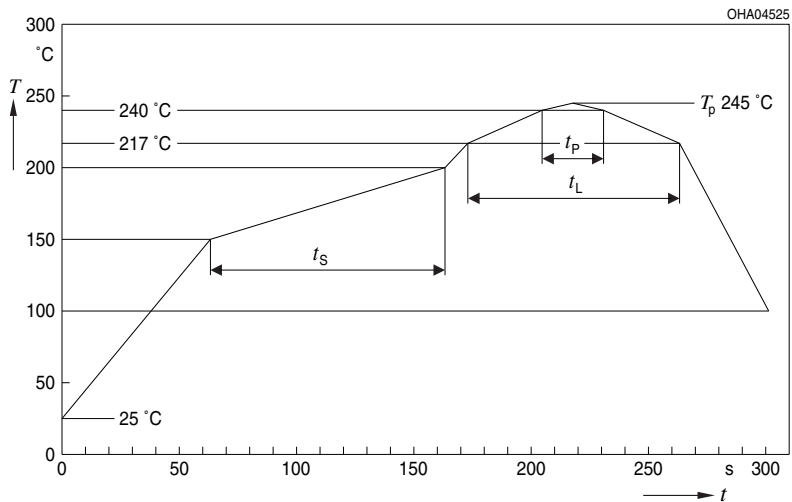
Anm.:

Um eine verbesserte Lötstellenkontaktierung zu erreichen, empfehlen wir, unter Standard-Stickstoffatmosphäre zu löten. Das Gehäuse ist für Ultraschallreinigung nicht geeignet.

Reflow Soldering Profile

Reflow-Lötprofil

Preconditioning: JEDEC Level 3 acc. to JEDEC J-STD-020D.01



OHA04612

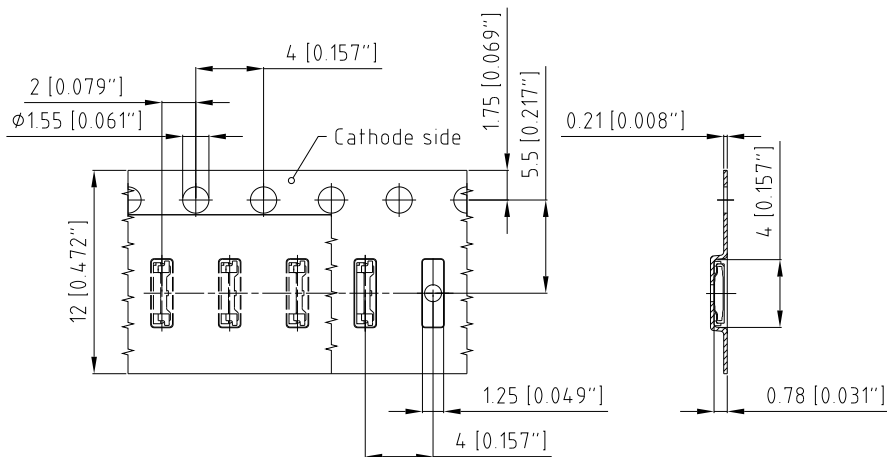
Profile Feature Profil-Charakteristik	Symbol Symbol	Pb-Free (SnAgCu) Assembly			Unit Einheit
		Minimum	Recommendation	Maximum	
Ramp-up rate to preheat*) 25 °C to 150 °C			2	3	K/s
Time t_S T_{Smin} to T_{Smax}	t_S	60	100	120	s
Ramp-up rate to peak*) T_{Smax} to T_P			2	3	K/s
Liquidus temperature	T_L	217			°C
Time above liquidus temperature	t_L		80	100	s
Peak temperature	T_P		245	260	°C
Time within 5 °C of the specified peak temperature $T_P - 5$ K	t_p	10	20	30	s
Ramp-down rate* T_P to 100 °C			3	6	K/s
Time 25 °C to T_P				480	s

All temperatures refer to the center of the package, measured on the top of the component

* slope calculation DT/Dt : Dt max. 5 s; fulfillment for the whole T-range

Taping ⁶⁾ page 24

Gurtung ⁶⁾ Seite 24

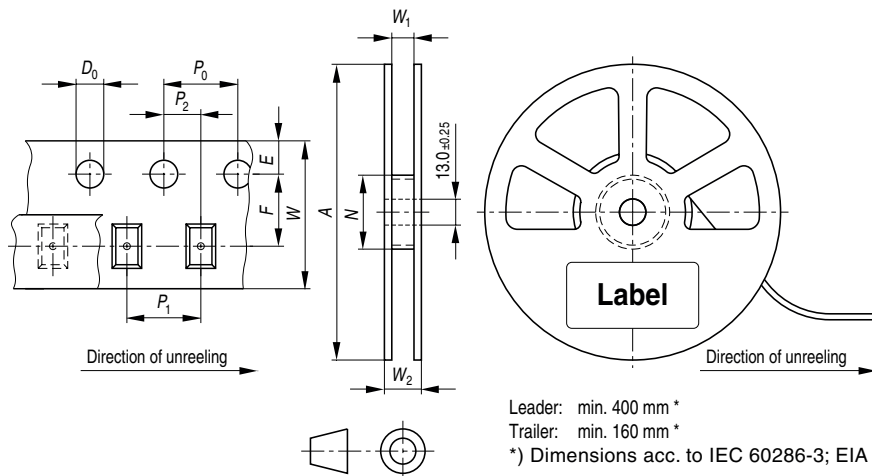


C67062-A0037-B1-03

Tape and Reel

Gurtverpackung

12 mm tape with 2000 pcs. on \varnothing 180 mm reel



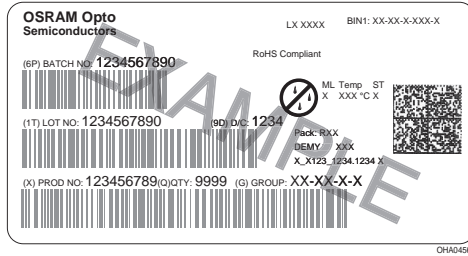
Tape dimensions in mm

W	P ₀	P ₁	P ₂	D ₀	E	F
12 ± 0.3	4 ± 0.1	4 ± 0.1 or 8 ± 0.1	2 ± 0.05	1.5 ± 0.1	1.75 ± 0.1	5.5 ± 0.05

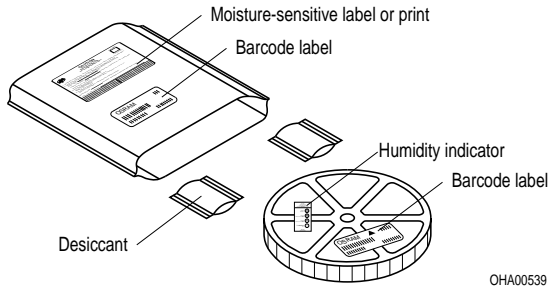
Reel dimensions in mm

A	W	N _{min}	W ₁	W _{2max}
180	12	60	12.4 + 2	18.4

Barcode-Product-Label (BPL)
Barcode-Produkt-Etikett (BPL)



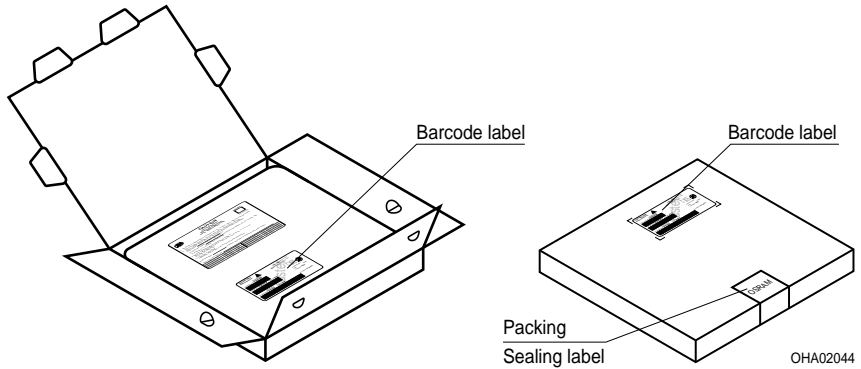
Dry Packing Process and Materials
Trockenverpackung und Materialien



Note: Moisture-sensitive product is packed in a dry bag containing desiccant and a humidity card. Regarding dry pack you will find further information in the internet and in the Short Form Catalog in chapter “Tape and Reel” under the topic “Dry Pack”. Here you will also find the normative references like JEDEC.

Anm.: Feuchteempfindliche Produkte sind verpackt in einem Trockenbeutel zusammen mit einem Trockenmittel und einer Feuchteindikatorkarte. Bezüglich Trockenverpackung finden Sie weitere Hinweise im Internet und in unserem Short Form Catalog im Kapitel “Gurtung und Verpackung” unter dem Punkt “Trockenverpackung”. Hier sind Normenbezüge, unter anderem ein Auszug der JEDEC-Norm, enthalten.

Transportation Packing and Materials
Kartonverpackung und Materialien



Dimensions of transportation box in mm

Width / Breite	Length / Länge	Height / Höhe
195 ± 5	195 ± 5	30 ± 5

Notes

The evaluation of eye safety occurs according to the standard IEC 62471:2008 ("photobiological safety of lamps and lamp systems"). Within the risk grouping system of this CIE standard, the LED specified in this data sheet fall into the class Exempt group (exposure time 10000 s). Under real circumstances (for exposure time, eye pupils, observation distance), it is assumed that no endangerment to the eye exists from these devices. As a matter of principle, however, it should be mentioned that intense light sources have a high secondary exposure potential due to their blinding effect. As is also true when viewing other bright light sources (e.g. headlights), temporary reduction in visual acuity and afterimages can occur, leading to irritation, annoyance, visual impairment, and even accidents, depending on the situation.

Subcomponents of this LED are silverplated. Silver is discoloring when being exposed to environments containing high concentrations of aggressive substances. Corroded silver may lead to a worsening of the optical performance of the LED and can in the worst case lead to a failure of the LED. Do not expose this LED to aggressive atmospheres. Note, that corrosive gases may as well be emitted from materials close to the LED in the final product.

For further application related informations please visit www.osram-os.com/appnotes

Hinweise

Die Bewertung der Augensicherheit erfolgt nach dem Standard IEC 62471:2008 ("photobiological safety of lamps and lamp systems"). Im Risikogruppensystem dieser CIE- Norm erfüllen die in diesem Datenblatt angegebenen LEDs folgende Gruppenanforderung - Exempt group (Expositionsdauer 10000 s). Unter realen Umständen (für Expositionsdauer, Augenpupille, Betrachtungsabstand) geht damit von diesen Bauelementen keinerlei Augengefährdung aus. Grundsätzlich sollte jedoch erwähnt werden, dass intensive Lichtquellen durch ihre Blendwirkung ein hohes sekundäres Gefahrenpotenzial besitzen. Nach einem Blick in eine helle Lichtquelle (z.B. Autoscheinwerfer), kann ein temporär eingeschränktes Sehvermögen oder auch Nachbilder zu Irritationen, Belästigungen, Beeinträchtigungen oder sogar Unfällen führen.

Einzelkomponenten dieser LED sind silberbeschichtet. Silberoberflächen werden durch korrosive Substanzen verändert. Korrodiertes Silber kann zu einer Verschlechterung der optischen Eigenschaften und im schlimmsten Fall zum Ausfall der LED führen. Diese LED darf aggressiven Bedingungen nicht ausgesetzt werden. Es ist zu beachten, dass korrosive Gase auch von Materialien emittiert werden können, die sich im Endprodukt in unmittelbarer Umgebung der LED befinden.

Für weitere applikationsspezifische Informationen besuchen Sie bitte www.osram-os.com/appnotes

Disclaimer

OSRAM OS assumes no liability whatsoever for any use of this document or its content by recipient including, but not limited to, for any design in activities based on this preliminary draft version. OSRAM OS may e.g. decide at its sole discretion to stop developing and/or finalising the underlying design at any time.

Attention please!

The information describes the type of component and shall not be considered as assured characteristics.

Terms of delivery and rights to change design reserved. Due to technical requirements components may contain dangerous substances.

For information on the types in question please contact our Sales Organization.

If printed or downloaded, please find the latest version in the Internet.

Packing

Please use the recycling operators known to you. We can also help you – get in touch with your nearest sales office.

By agreement we will take packing material back, if it is sorted. You must bear the costs of transport. For packing material that is returned to us unsorted or which we are not obliged to accept, we shall have to invoice you for any costs incurred.

Components used in life-support devices or systems must be expressly authorized for such purpose!

Critical components* may only be used in life-support devices** or systems with the express written approval of OSRAM OS.

*) A critical component is a component used in a life-support device or system whose failure can reasonably be expected to cause the failure of that life-support device or system, or to affect its safety or the effectiveness of that device or system.

**) Life support devices or systems are intended (a) to be implanted in the human body, or (b) to support and/or maintain and sustain human life. If they fail, it is reasonable to assume that the health and the life of the user may be endangered.

Disclaimer

OSRAM OS übernimmt keine wie auch immer geartete Haftung für die Nutzung dieses Dokuments und seines Inhaltes durch den Empfänger, insbesondere nicht für irgendwelche Design-Aktivitäten, die auf dieser vorläufigen Entwurfsversion basieren. OSRAM OS behält sich beispielsweise auch vor, jederzeit die Weiter- und Fertigungsentwicklung des zugrundeliegenden Designs einseitig einzustellen.

Bitte beachten!

Lieferbedingungen und Änderungen im Design vorbehalten. Aufgrund technischer Anforderungen können die Bauteile Gefahrstoffe enthalten. Für weitere Informationen zu gewünschten Bauteilen, wenden Sie sich bitte an unseren Vertrieb. Falls Sie dieses Datenblatt ausgedruckt oder heruntergeladen haben, finden Sie die aktuellste Version im Internet.

Verpackung

Benutzen Sie bitte die Ihnen bekannten Recyclingwege. Wenn diese nicht bekannt sein sollten, wenden Sie sich bitte an das nächstgelegene Vertriebsbüro. Wir nehmen das Verpackungsmaterial zurück, falls dies vereinbart wurde und das Material sortiert ist. Sie tragen die Transportkosten. Für Verpackungsmaterial, das unsortiert an uns zurückgeschickt wird oder das wir nicht annehmen müssen, stellen wir Ihnen die anfallenden Kosten in Rechnung.

Bauteile, die in lebenserhaltenden Apparaten und Systemen eingesetzt werden, müssen für diese Zwecke ausdrücklich zugelassen sein!

Kritische Bauteile* dürfen in lebenserhaltenden Apparaten und Systemen** nur dann eingesetzt werden, wenn ein schriftliches Einverständnis von OSRAM OS vorliegt.

*) Ein kritisches Bauteil ist ein Bauteil, das in lebenserhaltenden Apparaten oder Systemen eingesetzt wird und dessen Defekt voraussichtlich zu einer Fehlfunktion dieses lebenserhaltenden Apparates oder Systems führen wird oder die Sicherheit oder Effektivität dieses Apparates oder Systems beeinträchtigt.

**) Lebenserhaltende Apparate oder Systeme sind für (a) die Implantierung in den menschlichen Körper oder (b) für die Lebenserhaltung bestimmt. Falls Sie versagen, kann davon ausgegangen werden, dass die Gesundheit und das Leben des Patienten in Gefahr ist.

Glossary

- 1) **Brightness:** Brightness groups are tested at a current pulse duration of 25 ms and a tolerance of $\pm 11\%$.
- 2) **Chromaticity coordinate groups:** Chromaticity coordinate groups are tested at a current pulse duration of 25 ms and a tolerance of ± 0.01 .
- 3) **Forward Voltage:** Forward voltages are tested at a current pulse duration of 1 ms and a tolerance of ± 0.1 V.
- 4) **Thermal Resistance:** $R_{th\ max}$ is based on statistic values (6σ).
- 5) **Typical Values:** Due to the special conditions of the manufacturing processes of LED, the typical data or calculated correlations of technical parameters can only reflect statistical figures. These do not necessarily correspond to the actual parameters of each single product, which could differ from the typical data and calculated correlations or the typical characteristic line. If requested, e.g. because of technical improvements, these typ. data will be changed without any further notice.
- 6) **Tolerance of Measure:** Unless otherwise noted in drawing, tolerances are specified with ± 0.1 and dimensions are specified in mm.

Glossar

- 1) **Helligkeit:** Helligkeitswerte werden mit einer Stromeinprägedauer von 25 ms und einer Genauigkeit von $\pm 11\%$ ermittelt.
- 2) **Farbortgruppen:** Farbortgruppen werden mit einer Stromeinprägedauer von 25 ms und einer Genauigkeit von $\pm 0,01$ ermittelt.
- 3) **Durchlassspannung:** Spannungswerte werden mit einer Stromeinprägedauer von 1 ms und einer Genauigkeit von $\pm 0,1$ V ermittelt.
- 4) **Wärmewiderstand:** $R_{th\ max}$ basiert auf statistischen Werten (6σ).
- 5) **Typische Werte:** Wegen der besonderen Prozessbedingungen bei der Herstellung von LED können typische oder abgeleitete technische Parameter nur aufgrund statistischer Werte wiedergegeben werden. Diese stimmen nicht notwendigerweise mit den Werten jedes einzelnen Produktes überein, dessen Werte sich von typischen und abgeleiteten Werten oder typischen Kennlinien unterscheiden können. Falls erforderlich, z.B. aufgrund technischer Verbesserungen, werden diese typischen Werte ohne weitere Ankündigung geändert.
- 6) **Maßtoleranz:** Wenn in der Zeichnung nicht anders angegeben, gilt eine Toleranz von $\pm 0,1$. Maße werden in mm angegeben.

Published by OSRAM Opto Semiconductors GmbH
Leibnizstraße 4, D-93055 Regensburg
www.osram-os.com © All Rights Reserved.

EU RoHS and China RoHS compliant product



此产品符合欧盟 RoHS 指令的要求；
按照中国的相关法规和标准，不含有毒有害物质或元素。