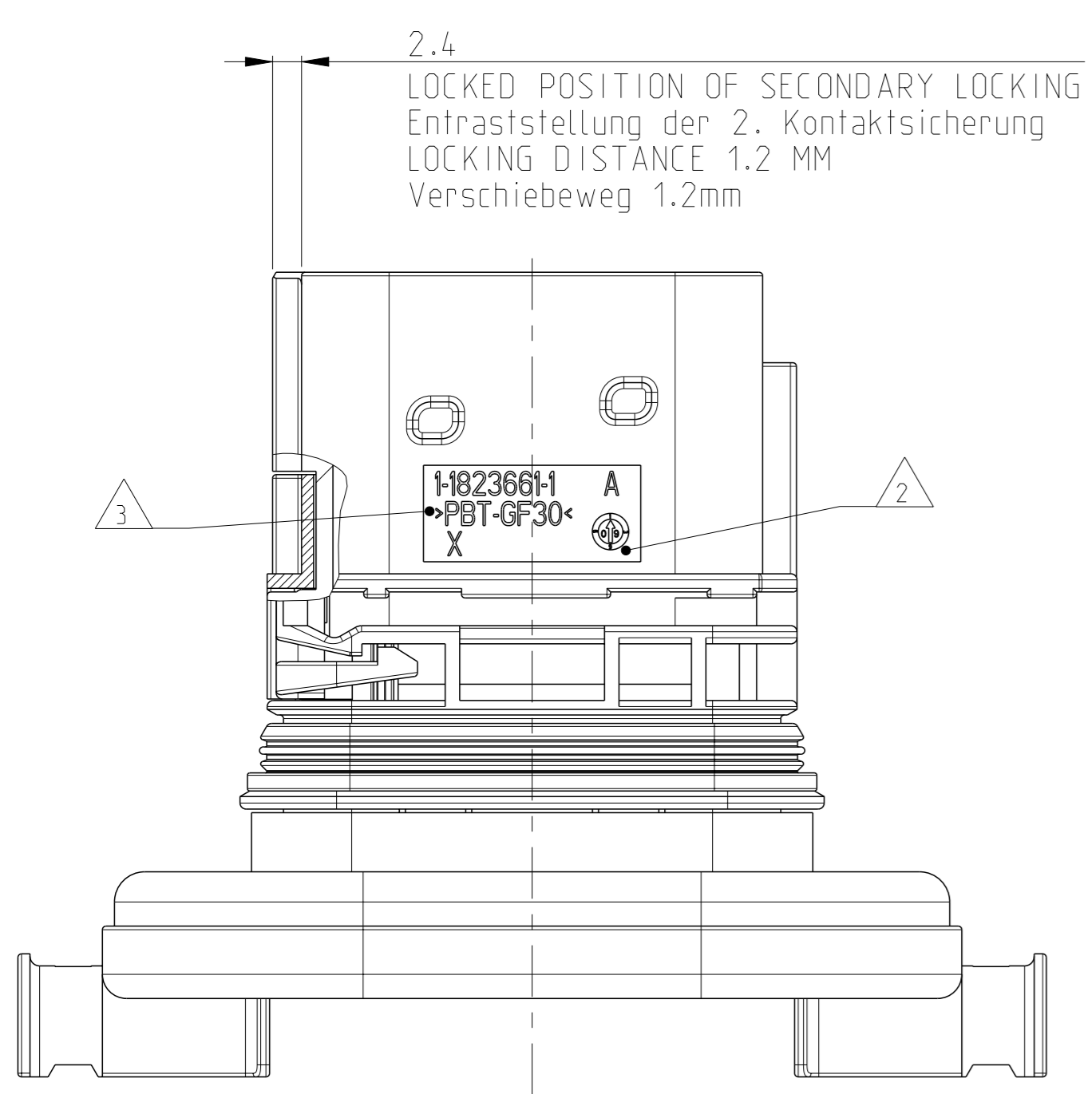
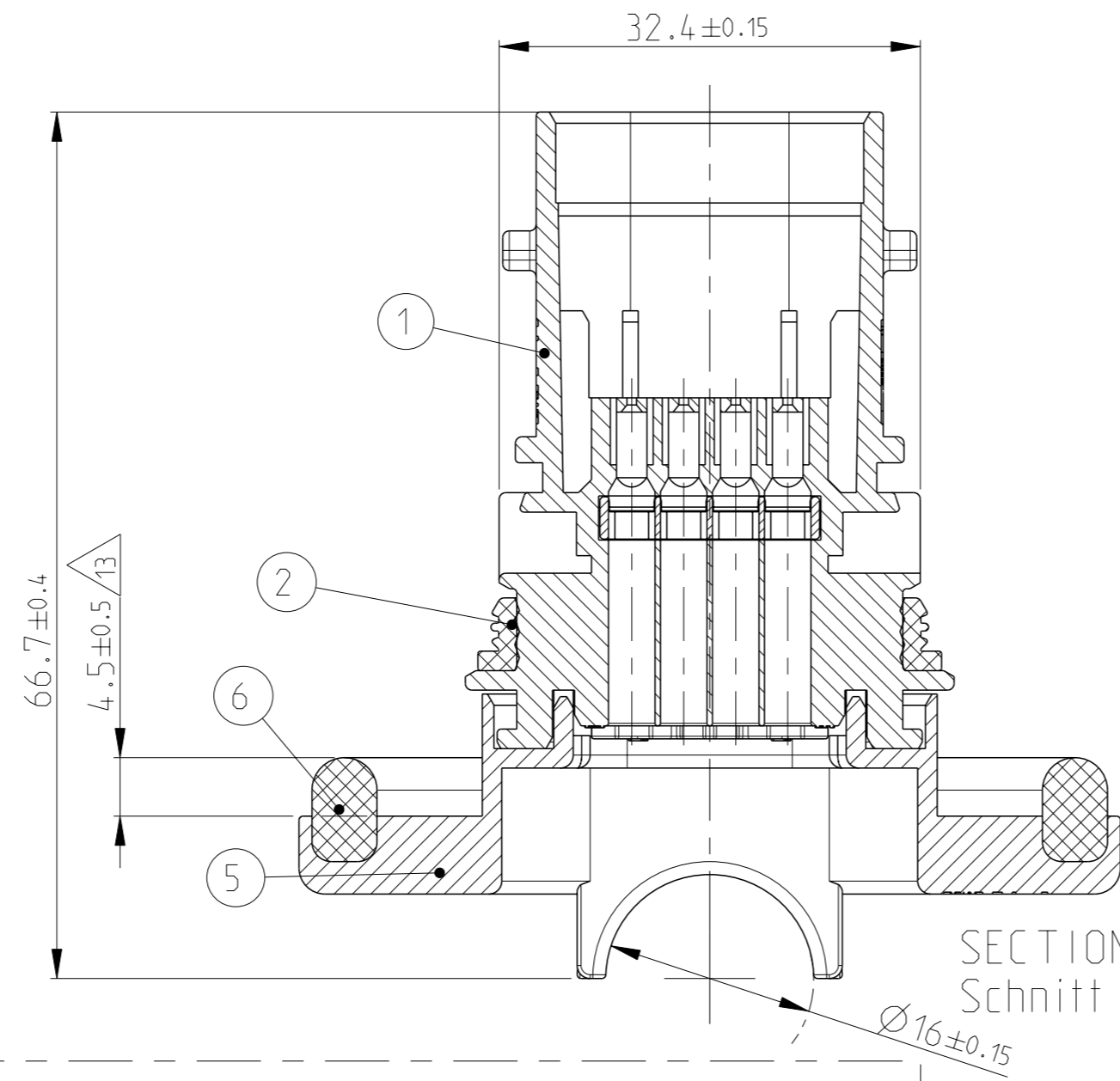
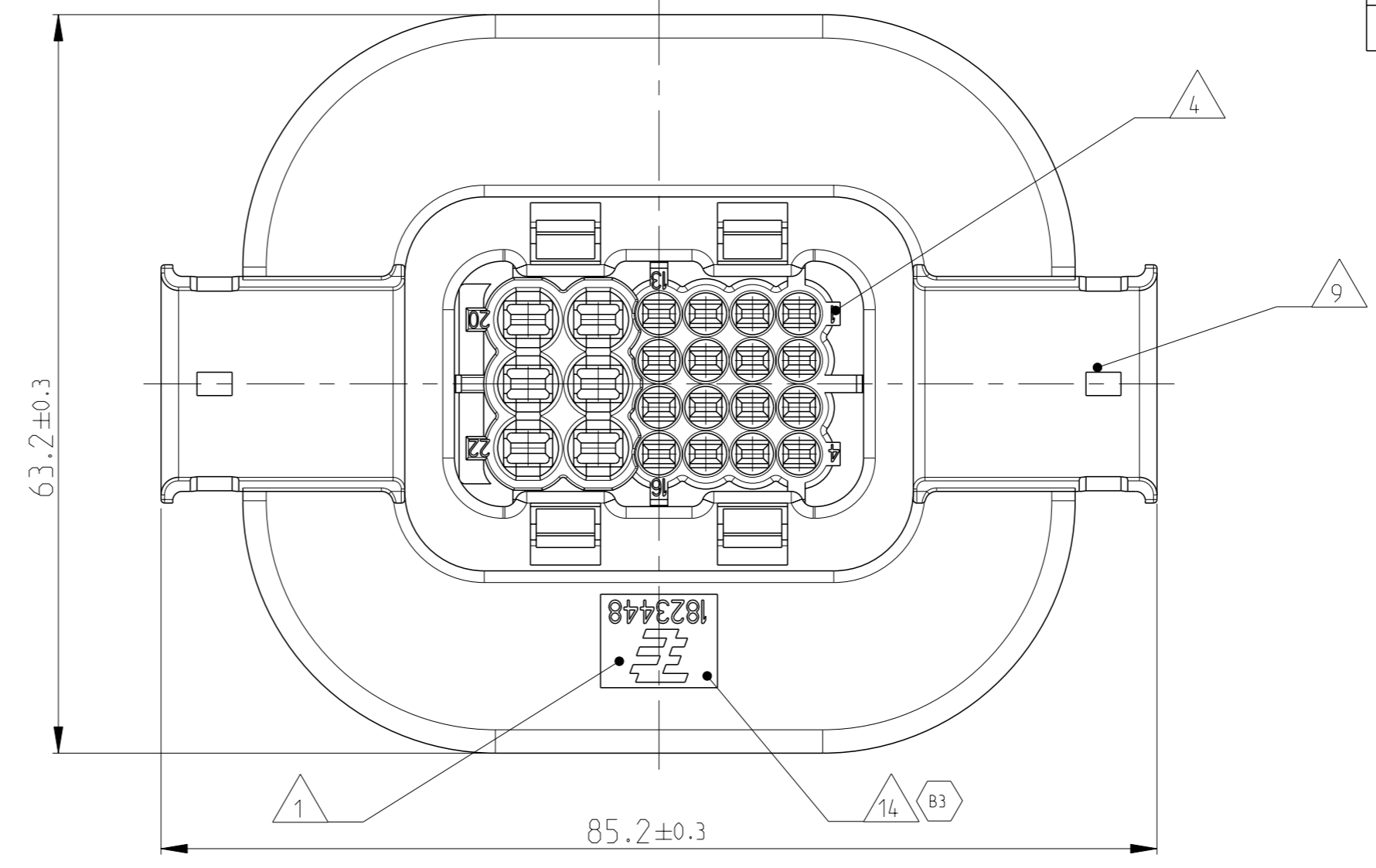


LOC	DIST	REVISIONS	DATE	OWN	APVD
A1	-	ÄNDERUNG			
F	CLH	BESCHREIBUNG			
A		DRAWING CREATED	18APR2009	HH	FE
B		FOAM SEAL CHANGED SEE PCN E-10-016848	12AUG2010	NP	FE
B1		DRAWING COMPLIANCE SEE PCN E-10-023180	10NOV2010	CG	FE
B3		DRAWING COMPLIANCE SEE PCN E-17-002024	15FEB2017	AV	FE

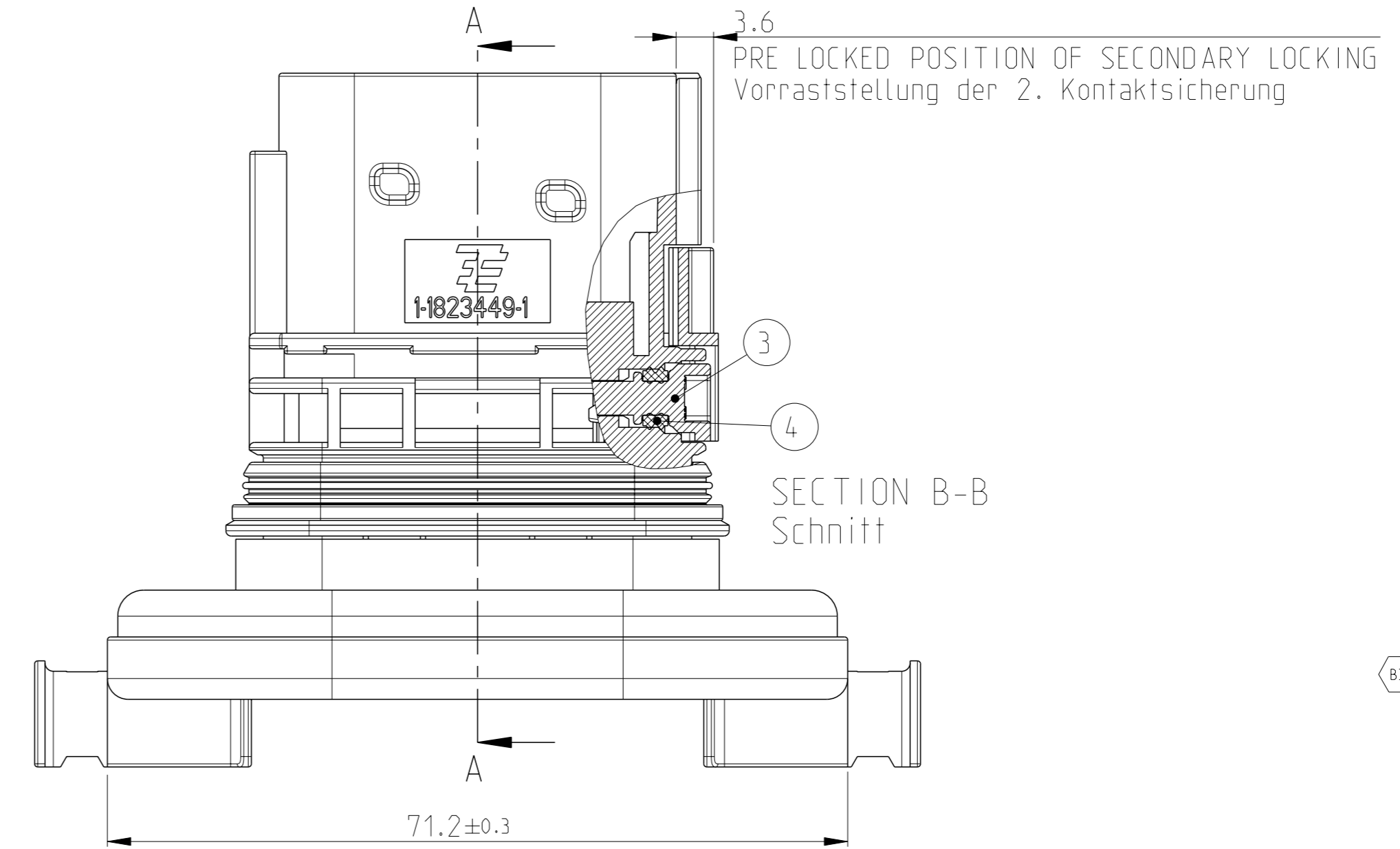
- NOTES**  
 Bemerkungen
- TE LOGO AND PART NUMBER  
 TE Logo und Bestellnummer
  - PRODUCTION DATE  
 Produktionsdatum
  - MATERIAL MARKING ACC. TO VDA 260  
 Materialkennzeichnung nach VDA 260
  - CAVITY NUMBERING  
 Kammernummerierung
  - WARPAGE TO ... PERMITTED  
 Verzug zulässig bis....
  - CAVITIES MATED WITH TAB 1.6 MM  
 SEE PRODUCT GROUP DRAWING  
 TE NO: 1355055  
 MAX. W IRESIZE: 1.0mm<sup>2</sup> FLR  
 Kontaktkammern passend für Flachstecker 1.6  
 siehe Produkt-Gruppenzeichnung  
 TE Nr.: 1355055  
 max. Drahtgrößenbereich: 1.0mm<sup>2</sup> FLR
  - CAVITIES MATED WITH TAB 2.8 MM  
 SEE PRODUCT GROUP DRAWING  
 TE NO: 1355052  
 MAX. W IRESIZE: 2.5mm<sup>2</sup> FLR / AWG 12 TXL  
 Kontaktkammern passend für Flachstecker 2.8 mm  
 siehe Produkt-Gruppenzeichnung  
 TE Nr.: 1355052  
 max. Drahtgrößenbereich: 2.5mm<sup>2</sup> FLR / AWG 12 TXL
  - MALFUNCTION CAUSED BY LACQUER IS NOT  
 COVERED BY TE WARRANTY  
 Funktionsbeeinträchtigung durch Lackieren liegt nicht  
 im Einfluss und Gewährleistungsumfang von TE
  - MAX. CABLE TIE WIDTH: 2.8mm  
 max. Kabelbinderbreite 2.8mm
  - LAYER PACKAGING IN CORRUGATED BOX  
 Lagenverpackung im Versandkarton
  - FITS TO A-PILLAR ADAPTER 1823444  
 Passend zum A-Säulen Adapter 1823444
  - FITS TO TE COUNTERPART 1823440  
 Passend zu TE Gegenstück 1823440
  - DEVIATION OF TOLERANCE ON  
 STARTING / ENDING POINT ALLOWED  
 Toleranzabweichung am Start- und Endpunkt zulässig
  - ADAPTOR IS SYMMETRIC  
 TE LOGO IS NO REFERENCE OF POSITION  
 FOR THE CAVITIES  
 Der Adapter ist symmetrisch  
 TE Logo ist kein Bezugspunkt für die Kammern



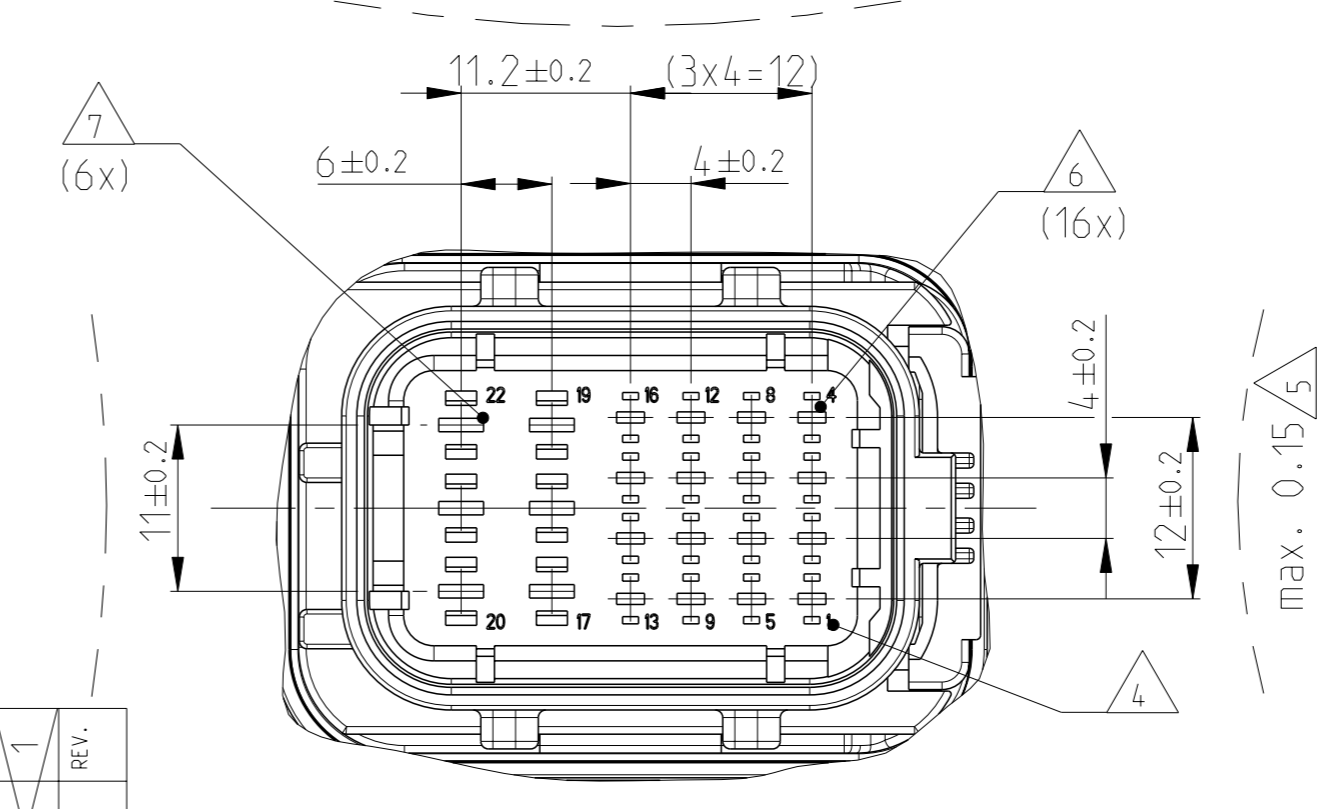
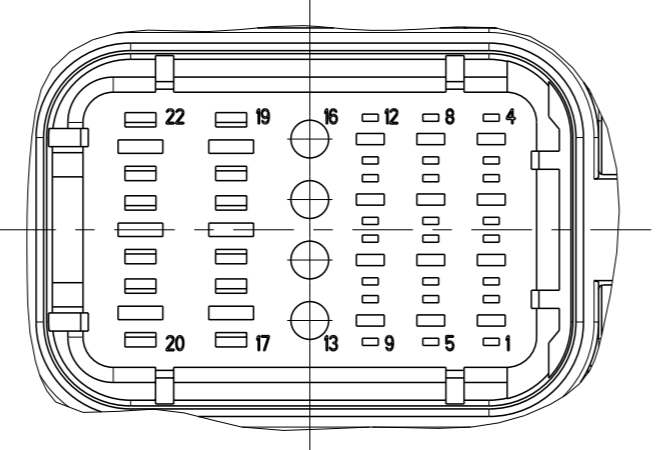
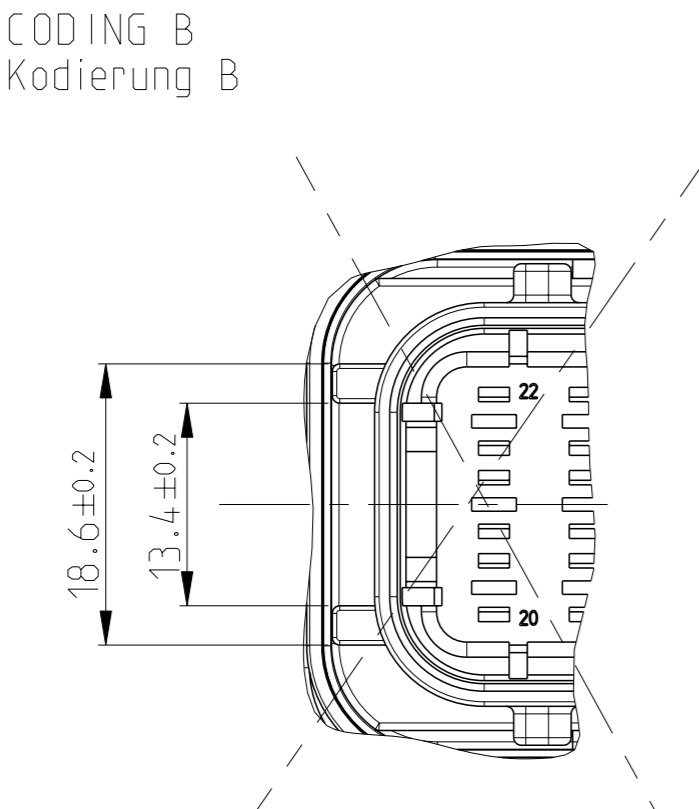
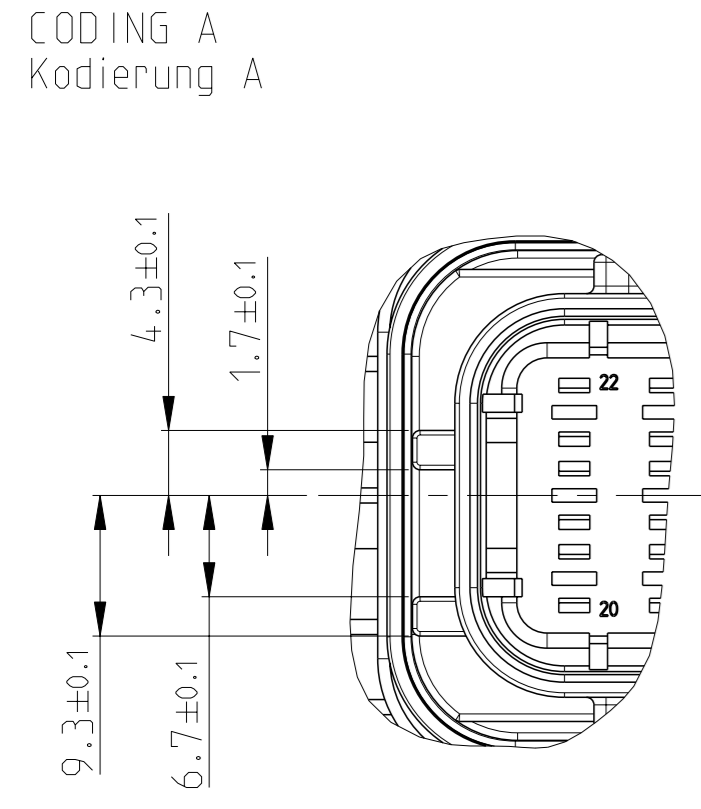
SECTION B-B  
 Schnitt



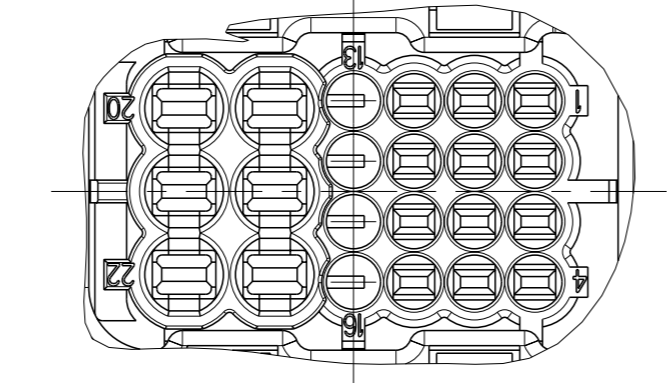
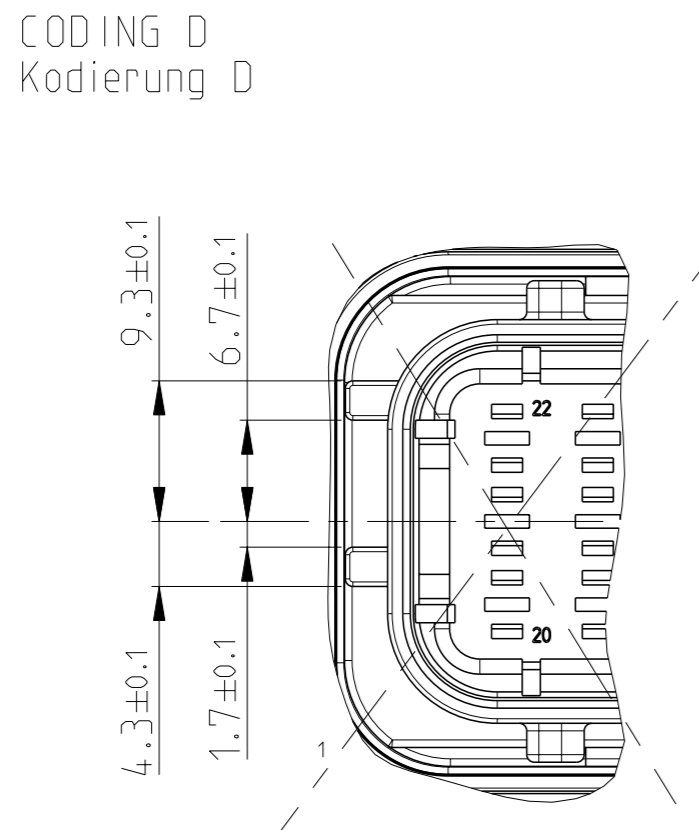
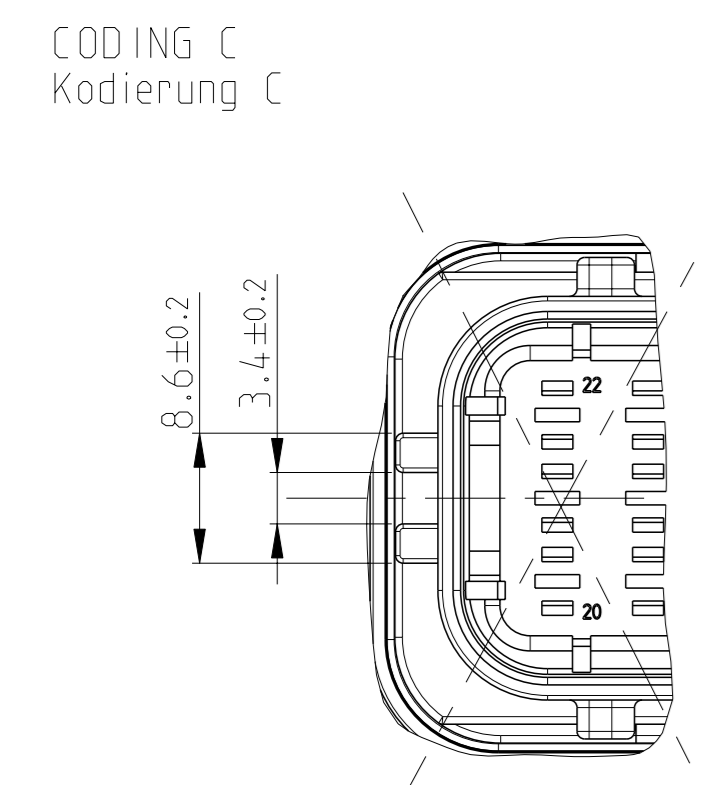
SECTION A-A  
 Schnitt



SECTION B-B  
 Schnitt



**CODING A AS SHOWN**  
 Kodierung A wie gezeigt

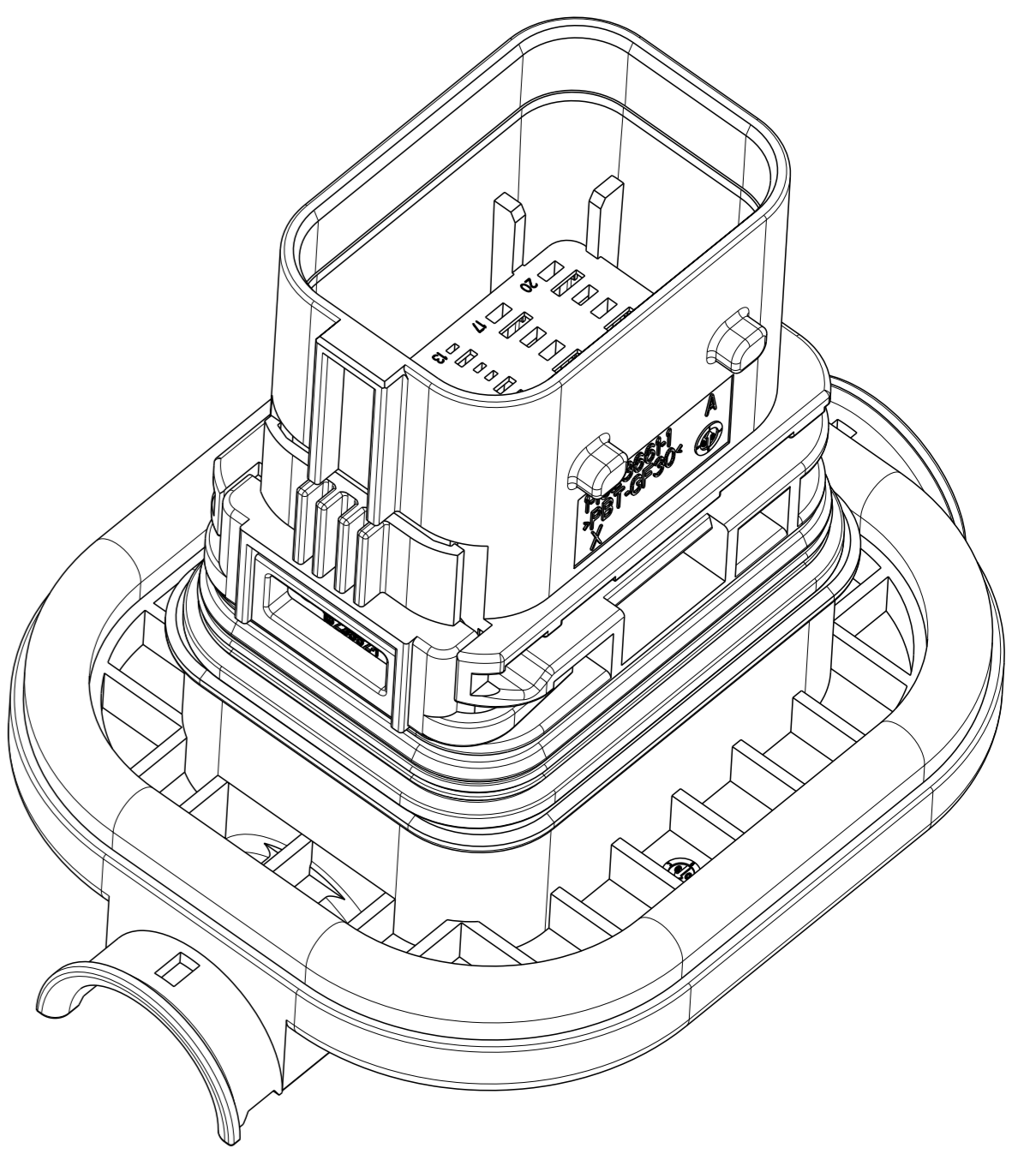


18pos.:  
 1-1823448-2  
 2-1823448-2  
 3-1823448-2  
 4-1823448-2

CAVITY 13-16 CLOSED  
 Kammern 13-16 verschlossen

TE ORDER NO.	TE Bestell-Nr.	REV.	MAT.	COLOR	Farbe	DESCRIPTION	REV.	ITEM
1-1823448-2	1	1	GREY	grau	BELOW'S FOR ADAPTER	B	6	
1-1823448-2	1	1	BLACK	schwarz	Dichtung für Adapter	A	5	
1-1823448-2	1	1	ADAPTER FOR TAB HOUSING	Adapter für Flachsteckergehäuse				
1-1823448-2	1	1	MVD	WHITE	SEAL FOR SECONDARY LOCKING DEVICE	A	4	
1-1823448-2	1	1	Dichtung für 2. Kontaktsicherung					
1-1823448-2	1	1	PBT-GF30-V0	YELLOW	SECONDARY LOCKING DEVICE	A	3	
1-1823448-2	1	1	Dichtung für Flachsteckergehäuse	Zweite Kontaktsicherung				
1-1823448-2	1	1	MVD	ORANGE	SEAL FOR TAB HOUSING	A	2	
1-1823448-2	1	1	Dichtung für Flachsteckergehäuse					
1-1823448-2	1	1	PBT-GF30-V0	GREEN	18pos., TAB HOUSING, SEALED, COD D	A	1	
1-1823448-2	1	1	18pos., Flachsteckergehäuse, Kodierung D					
1-1823448-2	1	1	PBT-GF30-V0	BLUE	18pos., TAB HOUSING, SEALED, COD C	A	1	
1-1823448-2	1	1	18pos., Flachsteckergehäuse, Kodierung C					
1-1823448-2	1	1	PBT-GF30-V0	GREY	18pos., TAB HOUSING, SEALED, COD B	A	1	
1-1823448-2	1	1	18pos., Flachsteckergehäuse, Kodierung B					
1-1823448-2	1	1	PBT-GF30-V0	BLACK	18pos., TAB HOUSING, SEALED, COD A	A	1	
1-1823448-2	1	1	18pos., Flachsteckergehäuse, Kodierung A					
1-1823448-2	1	1	PBT-GF30-V0	GREEN	22pos., TAB HOUSING, SEALED, COD D	A	1	
1-1823448-2	1	1	22pos., Flachsteckergehäuse, Kodierung D					
1-1823448-2	1	1	PBT-GF30-V0	BLUE	22pos., TAB HOUSING, SEALED, COD C	A	1	
1-1823448-2	1	1	22pos., Flachsteckergehäuse, Kodierung C					
1-1823448-2	1	1	PBT-GF30-V0	GREY	22pos., TAB HOUSING, SEALED, COD B	A	1	
1-1823448-2	1	1	22pos., Flachsteckergehäuse, Kodierung B					
1-1823448-2	1	1	PBT-GF30-V0	BLACK	22pos., TAB HOUSING, SEALED, COD A	A	1	
1-1823448-2	1	1	22pos., Flachsteckergehäuse, Kodierung A					

THIS DRAWING IS A CONTROLLED DOCUMENT.  
 DIMENSIONS: MASSENMEN IN mm  
 TOLERANCES: UNLESS OTHERWISE SPECIFIED: ACC. TO ISO 8015  
 FINISH: UNLESS OTHERWISE SPECIFIED: ACC. TO DIN 16901-140  
 MATERIAL: SEE TABLE  
 FINISH: UNLESS OTHERWISE SPECIFIED: SEE TABLE



OWN H. Hinrichs	16-FEB-17	TE Connectivity
CHK F. Eitrop	15-APR-09	
APVD C. Eberwein	16-APR-09	NAME
PRODUCT SPEC 108-94025	22POS. MIXED TAB HOUSING, SEALED	RESTRICTED TO NUR FÜR
APPLICATION SPEC VERBODEN TOEGEPAST 114-18993	22pos. 1.6/2.8mm Flachsteckergehäuse,gedichtet	
SCALE 1:1	SIZE A1	SCALE MASSSTAB 2:1
WEIGHT GEWICHT 65g	CAGE CODE DRAWING NO. 1823448	SHEET BLATT 1 OF 1
CUSTOMER DRAWING	/KUNDENZEICHNUNG	REV. B3