

5

4

3

2

1

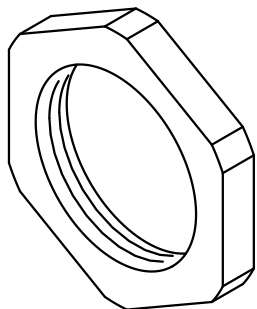
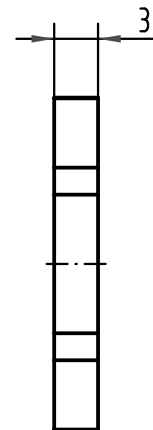
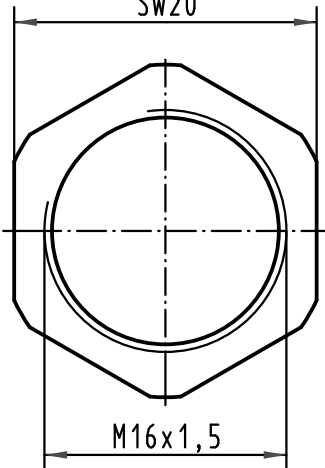
D

C

B

A

width across flats 20
SW20



All Dimensions in mm Original Size DIN A 4			Techn. Character.			Nicht tolerierte Maße/ Free size tolerances		
				Dat.	Name	Maßstab/Scale 2:1	Kontermutter M16x1,5-Metall <i>Locking nut M16x1,5-metal</i>	
			Detail.	08.03.04	DY			
			Insp.		SR			
EC01875	13.02.09	DY	Stand.					
411050	25.05.04	DY	HARTING Electronics GmbH & Co. KG				TB 21 01 000 0010	
410920			D-32339 ESPELKAMP					
Mod.	Dat.	Name						
						Sub.	Blatt/ page	