

5

4

3

2

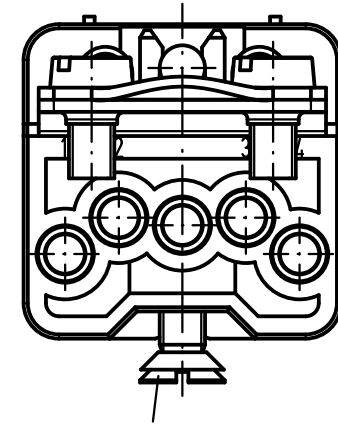
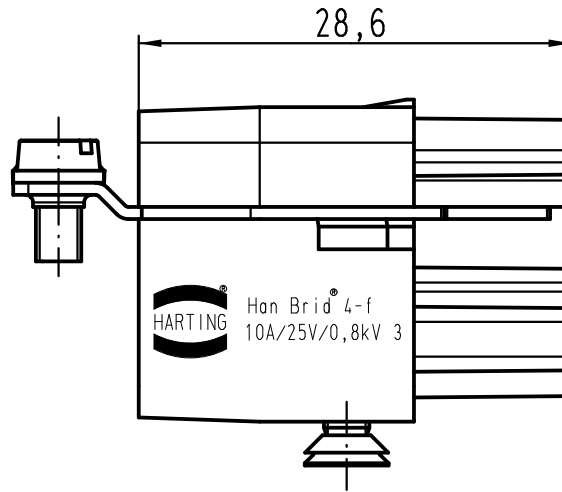
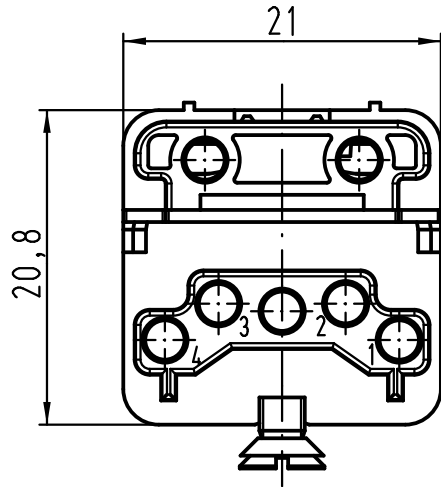
1

D

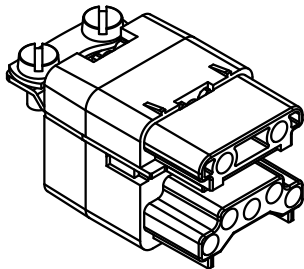
C

B

A



Senkschraube M3x6 lose beigelegt
countersunk screw M3x6 enclosed separately



All Dimensions in mm Original Size DIN A 4		Techn. Character.			Nicht tolerierte Masse/ Free size tolerances	
			Dat.	Name	Massestab/ Scale 2:1	Han Brid-F-c + Cu-Bus Han Brid-f-c + Cu-Bus Kabelseite / cableside
		Detail.	21.03.11	Ho		
		Insp.		TIE		
		Stand.				
B	03.05.12	Ho	HARTING Electric GmbH & Co. KG		TB 09 12 006 3111	Blatt/ page
A			D-32339 Espelkamp			
Mod.	Dat.	Name			Sub. TB 09 12 006 3111 v. 27.11.02	