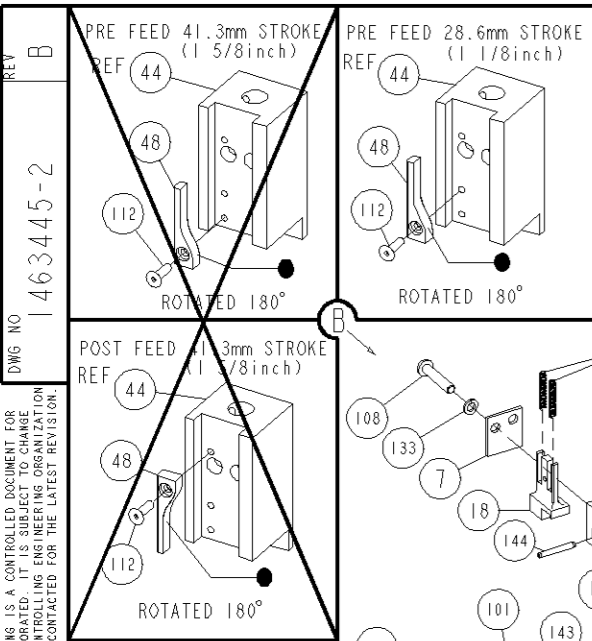


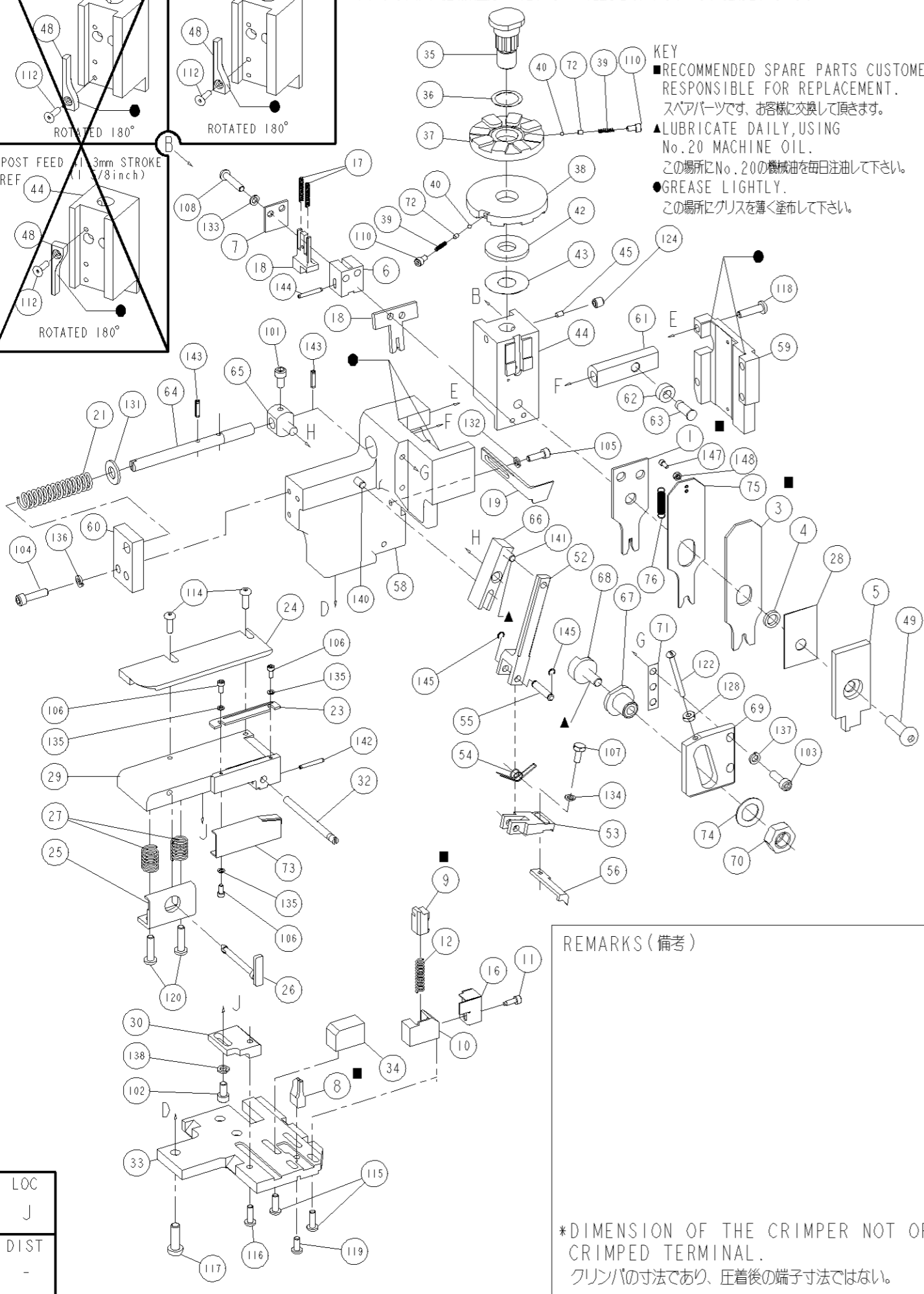
THIS DRAWING IS A CONTROLLED DOCUMENT FOR AMP INCORPORATED. IT IS SUBJECT TO CHANGE AND THE CONTROLLING ENGINEERING ORGANIZATION SHOULD BE CONTACTED FOR THE LATEST REVISION.



THIS INFORMATION IS CONFIDENTIAL AND IS DISCLOSED TO YOU ON CONDITION THAT NO FURTHER DISCLOSURE IS MADE TO ANY OTHER THAN AMP INCORPORATED, HARRISBURG, PA. AUTHORIZATION FROM AMP INCORPORATED, HARRISBURG, PA.

1. ONLY THE ITEMS WITH QUANTITIES SPECIFIED ON PARTS LIST ARE USED ON THIS APPLICATOR.

パーツリストに使用数量が記入されている部品がこのアプリケーションに使用されています。



**KEY**

- RECOMMENDED SPARE PARTS CUSTOMER RESPONSIBLE FOR REPLACEMENT. スペアパーツです、お客様に交換して頂きます。
- LUBRICATE DAILY, USING No. 20 MACHINE OIL. この場所にNo. 20の機械油を毎日注油して下さい。
- GREASE LIGHTLY. この場所にグリスを薄く塗布して下さい。

REMARKS (備考)

\* DIMENSION OF THE CRIMPER NOT OF CRIMPED TERMINAL.  
 クリムパの寸法であり、圧着後の端子寸法ではない。

LOC J  
 DIST -

QTY	PART NO	DESCRIPTION	ITEM NO
			150
			149
1	21018-3	NUT, HEX MACH(2-56)DEPRESSOR WIRE	148
1	1-21000-2	SCR, SKT CAP(2-56X.50)DEPRESSOR WIRE	147
			146
2	21045-3	RING, RETAINING C/C. 1.87DIA)FEED FINGER PIN	145
1	4-21028-0	PIN, SLOT SPRC. 0.94DIA X.75)SUPPORT TERM	144
2	5-21028-1	PIN, SLOT SPRC. 1.25DIA X.50)ADJ ROD	143
1	4-21028-0	PIN, SLOT SPRC. 0.94DIA X.75)STRIP GUIDE PLATE	142
1	1-21030-1	PIN, DOWEL (.187DIA X.50)LEVER	141
1	1-21030-6	PIN, DOWEL (.187DIA XI.25)HOUSING	140
			139
1	21024-5	WASHER, LOCK(NO 10)STRIP GUIDE ADJ BLOCK	138
2	21024-5	WASHER, LOCK(NO 10)ADJ PLATE	137
2	21024-5	WASHER, LOCK(NO 10)FEED GUIDE ROD	136
2	21057-2	WASHER, LOCK(NO 4)STRIP GUIDE FRONT	135
1	21024-4	WASHER, LOCK(NO 8)FEED FINGER	134
2	21024-4	WASHER, LOCK(NO 8)CARRIER TERM	133
1	21024-4	WASHER, LOCK(NO 8)STRIPPER	132
1	21899-4	WASHER, FLAT(5/16DIA)SCREW ADJ	131
			130
			129
1	21068-5	NUT, HEX MACH(6-32)FEED ADJ	128
			127
			126
			125
1	21009-2	SCR, SKT SET(1/4-20X.25)(LOC-WEL)RAM	124
			123
1	3-21064-2	SCR, RD MACH(6-32X1.5)FEED ADJ	122
			121
2	2-21002-9	SCR, BUT SKT(10-32X.75)DRAG	120
1	24073-2	SCR, BUT SKT(8-32.38)(LOC-WEL)ANVIL	119
4	2-21002-9	SCR, BUT SKT(10-32X.75)CAP	118
3	1-24073-9	SCR, BUT SKT(1/4-20X.75)HOUSING	117
1	2-21002-7	SCR, BUT SKT(10-32X.50)SG ADJ BLOCK	116
4	2-21002-2	SCR, BUT SKT(8-32X.50)SHEAR/SUPPORT	115
2	2-21002-2	SCR, BUT SKT(8-32X.50)STRIP GUIDE REAR	114
			113
1	2-21003-0	SCR, FLAT SKT(6-32X.50)CAM	112
			111
2	3-23657-8	SCR, SKT CAP(6-32X.25)(LOC-WEL)CP DISC	110
			109
2	2-21002-1	SCR, BUT SKT(8-32X.38)CARRIER TERM	108
1	2-22603-0	SCR, HEX MACH(8-32X.31)FEED FINGER	107
2	1-21000-3	SCR, SKT CAP(4-40X.25)STRIP GUIDE FRONT	106
1	2-21000-7	SCR, SKT CAP(8-32X.50)STRIPPER	105
2	3-21000-7	SCR, SKT CAP(10-32X.75)FEED ROD GUIDE	104
2	3-21000-6	SCR, SKT CAP(10-32X.62)ADJ PLATE	103
1	3-21000-4	SCR, SKT CAP(10-32X.38)SG ADJ BLOCK	102
1	3-21000-4	SCR, SKT CAP(10-32X.38)PIVOT BLOCK	101
			100
			99
			98
			97
1	7-751143-4	SPRING, DEF WIRE ④ ワイヤアプレックススプリング	76
1	937813-9	DEPRESSOR WIRE ティアプレッサ、ワイヤ	75
1	458109-1	WASHER, SPECIAL ワッシャ、スペシャル	74
-	-	PLATE, SG COVER フレート、ストリップ・ガイド・カバー	73
2	690603-1	SPRING, ASSIST スプリング、アシスト	72
1	690517-1	SPACER スペーサ	71
1	22594-8	NUT, HEX ナット、ヘックス	70
1	240628-1	PLATE, ADJUSTMENT フレート、アジャストメント	69
1	240626-1	SHAFT, PIVOT シャフト、ピボット	68
1	240633-1	BUSHING ファッシング	67
1	455680-1	LEVER, INTERMEDIATE レバー、インターメディアイト	66
			65
			64
			63
			62
			61
			60
			59
			58
			57
			56
			55
			54
			53
			52
			51
			50
1	7-21002-9	BOLT, CRIMPER ボルト、クリムパ	49
1	690602-5	CAM PRE FEED カム・プリフィード	48
			47
			46
1	690191-1	PLUG, NYLON プラグ、ナイロン	45
1	914048-2	RAM ラム	44
1	690125-1	WASHER, LAMINATED ワッシャ、ラミネーテッド	43
1	690124-1	WASHER, RAM ワッシャ、ラム	42
			41
2	23241-6	BALL, STEEL ボール、スチール	40
2	690170-1	SPRING, COMPRESSION スプリング、コンプレッション	39
1	690142-4	DISC, INS. ディスク、インスレーション	38
1	4-913592-4	DISC, WIRE ディスク、ワイヤ	37
1	22480-5	WASHER, SPRING ワッシャ、スプリング	36
1	690212-1	POST, RAM ポスト、ラム	35
1	-	SUPPORT, TERMINAL サポート、ターミナル	34
1	455675-1	PLATE, BASE プレート、ベース	33
1	690432-3	SCREW, ADJ スクリュー、アジャストメント	32
			31
1	455689-1	BLOCK, SG ADJ フロック、ストリップ・ガイド・アジャストメント	30
1	455671-1	PLATE, STRIP GUIDE フレート、ストリップ・ガイド	29
1	1463661-1	SPACER, SHEAR DEPRESSOR ④ スペーサ、ティアプレッサ	28
2	1-22284-0	SPRING, DRAG スプリング、ドラッグ	27
1	690546-1	LEVER, DRAG RELEASE レバー、ドラッグ・リリース	26
1	240792-1	DRAG, STOCK ドラッグ、ストック	25
1	6-690504-8	GUIDE, STRIP(REAR) ガイド、ストリップ(リア)	24
1	690438-1	GUIDE, STRIP(FRONT) ガイド、ストリップ(フロント)	23
			22
1	4-22284-9	SPRING, FEED RETURN スプリング、フィード・リターン	21
			20
1	1-724942-7	STRIPPER ストリッパ	19
-	-	HOLDER, TERM. ④ ホルダ、ターミナル	18
-	-	SPRING, TERM HOLDER スプリング、ターミナル・ホルダ	17
1	318563-1	GUARD, CHIP(FRONT) ガード、チップ	16
			15
			14
			13
1	5-22280-0	SPRING, SHEAR スプリング、シア	12
1	690461-1	STOP, SHEAR ストップ、シア	11
1	755556-9	HOLDER, SHEAR(FRONT) ④ ホルダ、シア	10
1	409284-6	SHEAR, FLOAT(FRONT) シア、フロート	9
1	1463047-4	ANVIL アンビル	8
-	-	PLATE, RETAINING フレート、リテーニング	7
-	-	CARRIER, TERM HOLDER キャリア、ターミナル・ホルダ	6
1	722558-1	DEPRESSOR, SHEAR(FRONT) ティアプレッサ、シア	5
1	238011-4	SPACER, TUBULAR スペーサ、チューブラ	4
1	1596391-1	CRIMPER, INS. ⑤ クリムパ、インスレーション	3
			2
1	1-409414-9	CRIMPER, WIRE クリムパ、ワイヤ	1

WIRE BBL(ワイヤ径)	*CW(圧着幅)[mm]	CRIMP TYPE	RANGE(適用範囲)	FD(フィード径)
INSUL BBL(インスル径)	1.78	F	0.3~0.9mm <sup>2</sup>	9.7mm
	2.79	F	∅1.5~2.7mm	
POWER UNIT (適用マシン)				
CRIMPING MACHINE(圧着機)	STROKE(ストローク)[mm]	FEED TYPE(フィードタイプ)		
A-O-L	28.6(1 1/8inch)	PRE FEED(プリフィード)		
SET UP GAGE#(セットアップ・ゲージ番号): 458637-2				
APPLICATOR INSTRUCTION#(取説番号): 408-8040				
CUSTOMER(顧客)				
APPL SER#(製造通し番号)				

B	CHANGED #3	FJ00-1312	JK/SY	24-Jun-02
A	REVISED	FJ-0915-02	JK/SY	23-Apr-02
O	RELEASED	FJ00-1350-01	JK/SY	14-Jun-01
LTR	REVISION RECORD	EC NO	DR/APP	DATE

QTY	PART NO	DESCRIPTION	ITEM NO
			65
1	240629-1	BLOCK, PIVOT フロック、ピボット	64
1	240632-2	SCREW, ADJUSTMENT スクリュー、アジャストメント	63
1	240659-3	PIN, CAM ROLLER ピン、カム・ローラ	62
1	240658-1	ROLLER, CAM ローラ、カム	61
1	454398-2	ROD, FEED ロッド、フィード	60
1	454178-1	GUIDE, FEED ROD ガイド、フィード・ロッド	59
1	454220-1	CAP, HOUSING キャップ、ハウジング	58
1	454485-1	HOUSING ハウジング	57
			56
1	690542-2	PAWL, FEED ボール、フィード	55
1	240624-1	PIN, FEED FINGER ピン、フィード・フィンガ	54
1	691499-1	SPRING, FEED FINGER スプリング、フィード・フィンガ	53
1	690541-1	FINGER, FEED フィンガ、フィード	52
1	455679-1	LEVER, TERM FEED ARM レバー、ターミナルフィードアーム	51
			50
			49
			48
			47
			46
			45
			44
			43
			42
			41
			40
2	23241-6	BALL, STEEL ボール、スチール	39
2	690170-1	SPRING, COMPRESSION スプリング、コンプレッション	38
1	690142-4	DISC, INS. ディスク、インスレーション	37
1	4-913592-4	DISC, WIRE ディスク、ワイヤ	36
1	22480-5	WASHER, SPRING ワッシャ、スプリング	35
1	690212-1	POST, RAM ポスト、ラム	34
1	-	SUPPORT, TERMINAL サポート、ターミナル	33
1	455675-1	PLATE, BASE プレート、ベース	32
1	690432-3	SCREW, ADJ スクリュー、アジャストメント	31
			30
1	455689-1	BLOCK, SG ADJ フロック、ストリップ・ガイド・アジャストメント	29
1	455671-1	PLATE, STRIP GUIDE フレート、ストリップ・ガイド	28
1	1463661-1	SPACER, SHEAR DEPRESSOR ④ スペーサ、ティアプレッサ	27
2	1-22284-0	SPRING, DRAG スプリング、ドラッグ	26
1	690546-1	LEVER, DRAG RELEASE レバー、ドラッグ・リリース	25
1	240792-1	DRAG, STOCK ドラッグ、ストック	24
1	6-690504-8	GUIDE, STRIP(REAR) ガイド、ストリップ(リア)	23
1	690438-1	GUIDE, STRIP(FRONT) ガイド、ストリップ(フロント)	22
			21
			20
1	1-724942-7	STRIPPER ストリッパ	19
-	-	HOLDER, TERM. ④ ホルダ、ターミナル	18
-	-	SPRING, TERM HOLDER スプリング、ターミナル・ホルダ	17
1	318563-1	GUARD, CHIP(FRONT) ガード、チップ	16
			15
			14
			13
1	5-22280-0	SPRING, SHEAR スプリング、シア	12
1	690461-1	STOP, SHEAR ストップ、シア	11
1	755556-9	HOLDER, SHEAR(FRONT) ④ ホルダ、シア	10
1	409284-6	SHEAR, FLOAT(FRONT) シア、フロート	9
1	1463047-4	ANVIL アンビル	8
-	-	PLATE, RETAINING フレート、リテーニング	7
-	-	CARRIER, TERM HOLDER キャリア、ターミナル・ホルダ	6
1	722558-1	DEPRESSOR, SHEAR(FRONT) ティアプレッサ、シア	5
1	238011-4	SPACER, TUBULAR スペーサ、チューブラ	4
1	1596391-1	CRIMPER, INS. ⑤ クリムパ、インスレーション	3
			2
1	1-409414-9	CRIMPER, WIRE クリムパ、ワイヤ	1

APPLICABLE TERMINALS (適用端子)			
PART NO. (型番)	TERM NAME (名称)	APPL SPEC (取付適用規格)	
1565079-1	GIC 3.5 CONTACT	114-5306	
1565080-1			
CRIMPING DATA (圧着データ)			
PAD	CH(圧着高さ)[mm]	WIRE SIZE(ワイヤ径)[mm]	STRIP LENGTH(ストリッ長)[mm]
A	1.20±0.05	0.89	3.3±0.25
B	1.01±0.05	0.51	3.3±0.25
C	0.92±0.05	0.34	3.3±0.25
D	NOT USED (不使用)		

DR: J. KOGA  
 CHK: J. KOGA  
 NAME: MINI APPLICATOR, HD SIDE FEED, A-O-L  
 SCALE: A3  
 APP: S. YABE  
 REL: S. YABE  
 DATE: 14-Jun-01  

 tyco Electronics AMP K.K.  
 Kawasaki, Japan  
 REV: B  
 SHEET: 1 OF 1