

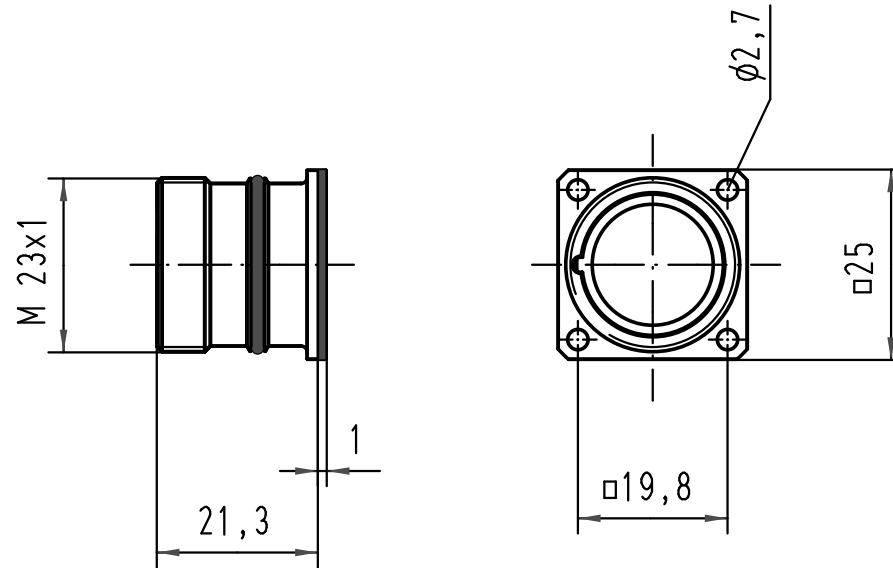
1 2 3 4 5 6

A

B

C

D



			All Dimensions in mm Original Size DIN A 4			Techn. Character.			Nicht tolerierte Maße/ Free size tolerances		
				Dat.	Name	Maßstab/ Scale 1:1			Han R23-agg Vorderwand/ front wall assembly		
			Detail.	18.03.97	Sper.						
			Insp.		SDT						
			Stand.								
413155	27.08.07	Ho	HARTING Electric GmbH & Co. KG D-32339 Espelkamp						TB 09 15 200 0301		Blatt/ page
Mod.	Dat.	Name							Sub.		