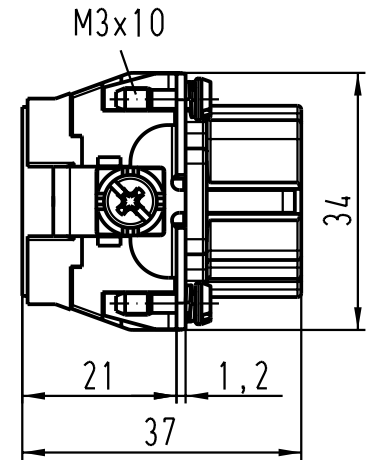
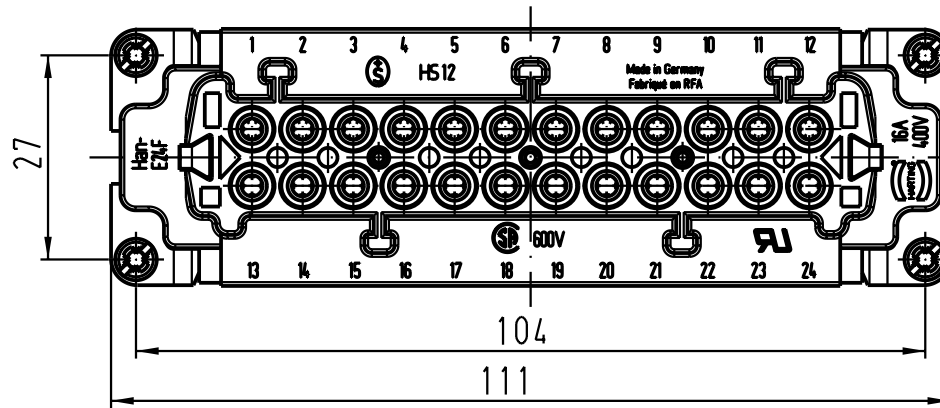
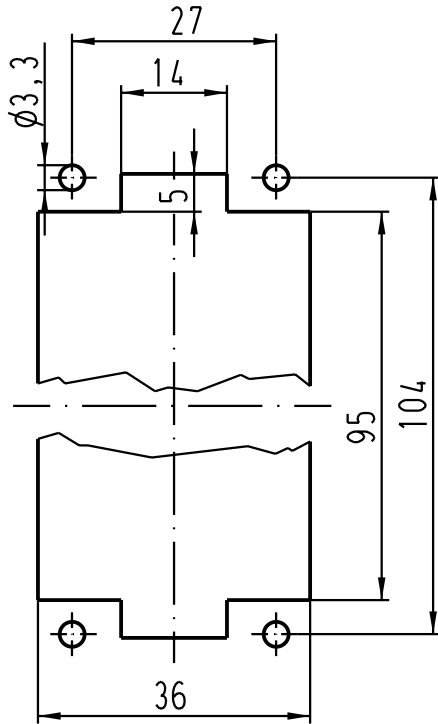
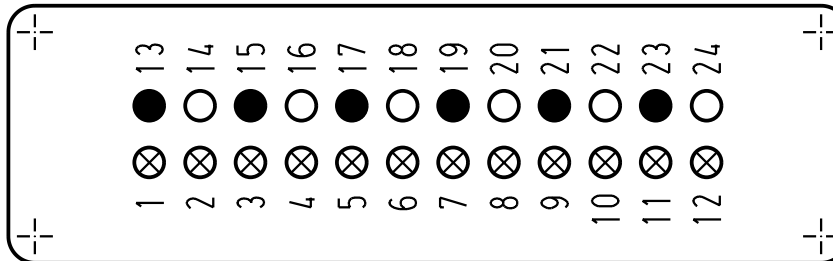


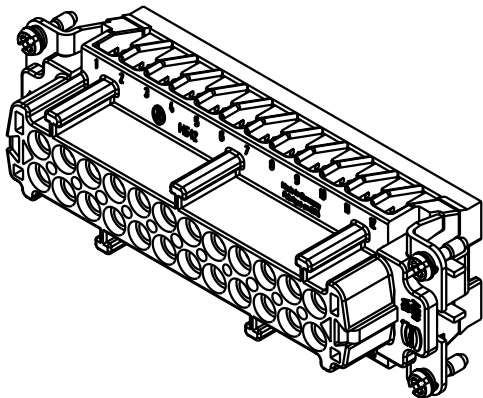
Montageausschnitt /
panel cut out



Kontaktanordnung (Ansicht Anschlussseite)
contact arrangement (view from termination side)



- ⊗ Kontakte (Standard)
contacts (standard)
- Kontakte Fe (vergoldet)
contacts Fe (gold plated)
- Kontakte CuNi
contacts CuNi



	All Dimensions in mm Original Size DIN A 4			Techn. Character.			Nicht tolerierte Masse / Free size tolerances		
					Dat.	Name	Mastab / Scale		Han 24E-F-s Buchseneinsatz / female insert
			Detail.	18.03.99	ROH	1 : 1			
			Insp.		G.SCH.				
			Stand.						
410694	19.09.03	Ho	HARTING Electric GmbH & Co. KG				TB 09 33 024 2789		Blatt / page
25621			D-32339 Espelkamp						
Mod.	Dat.	Name				Sub.			