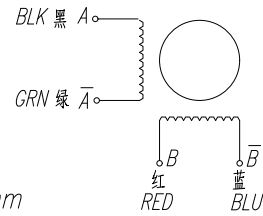
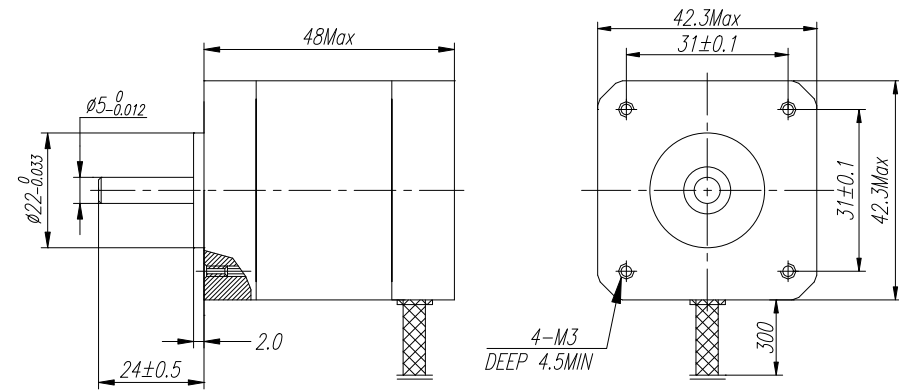


HYBRID STEPPING MOTOR MOD.

COLORS OF LEAD WIRES



DIMENSIONS unit=mm



SPECIFICATIONS

PHASE	相数	2	PHASE	COMMENT
STEP ANGLE	步距角	0.9±5%	°/STEP	
VOLTAGE	静电压	3.06	V	
CURRENT	电流	1.7	A/PHASE	
RESISTANCE	电阻	1.8 ±10%	Ω/PHASE	
INDUCTANCE	电感	2.8 ±20%	mH/PHASE	
HOLDING TORQUE	静转矩	48	N.cm Min	
DETENT TORQUE	定位转矩	2.2	N.cm Max	
INSULATION CLASS	绝缘等级	B		
LEAD STYLE	引出线规格	AWG26 UL1007		

设计	20110114	审核		技术规格书	42BYGHM809
工艺		批准			www.wantmotor.com
				版本 NR	共 张 第 张

