

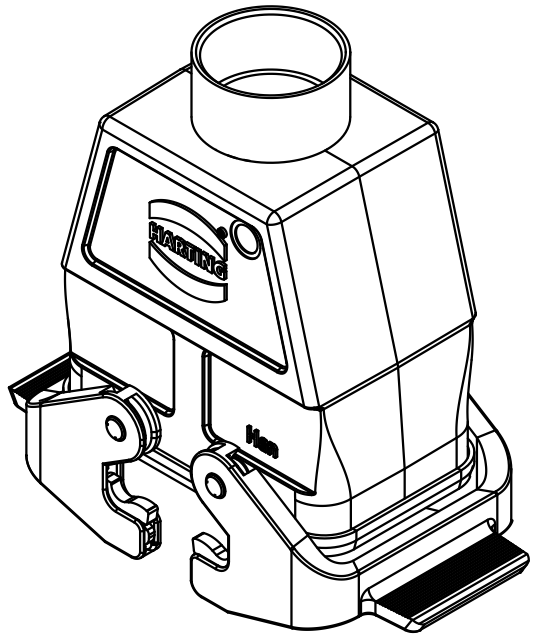
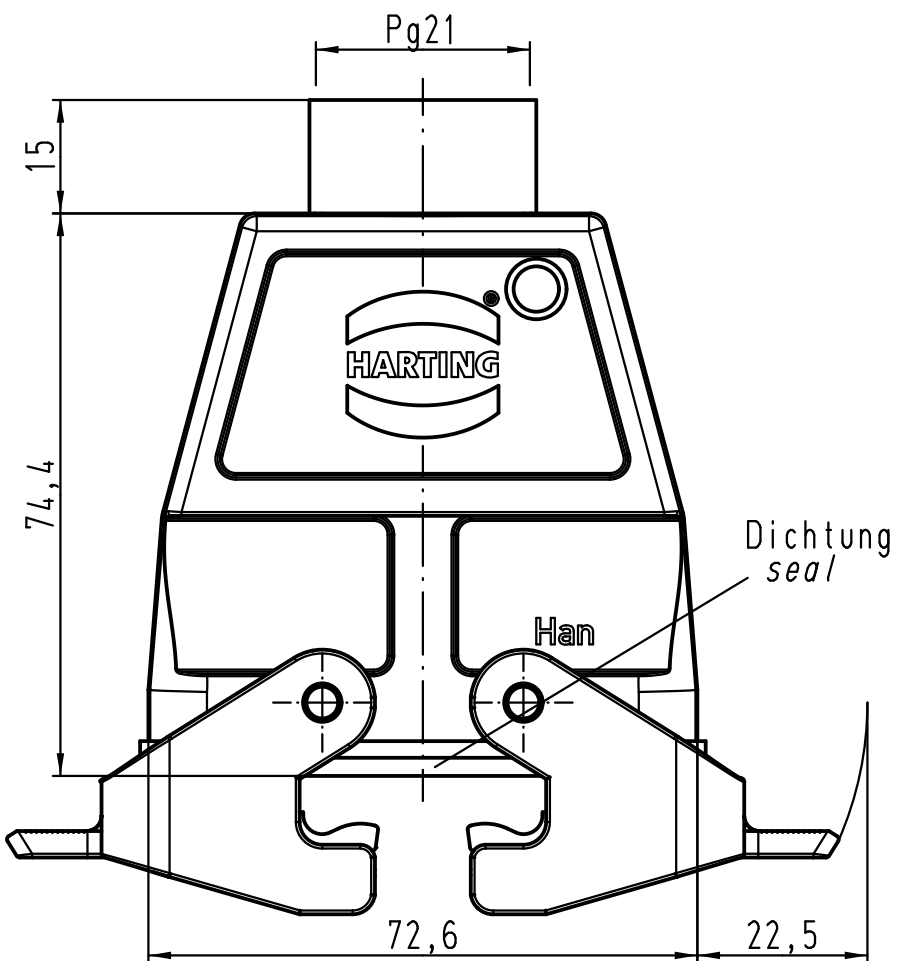
1 2 3 4 5 6

A

B

C

D



All Dimensions in mm Original Size DIN A 4			Techn. Character.			Nicht tolerierte Maß/Free size tolerances			
			Dat.	Name	Maßstab/Scale  <b>1:1</b>	<b>Han 10B-kg-QB-21</b> Kupplungsgehäuse hood cable to cable			
			Detail.	19.03.12					Ho
			Insp.						Be
			Stand.						
A			HARTING Electric GmbH & Co. KG D-32339 Espelkamp						
Mod.	Dat.	Name				<b>TB 09 30 010 0732</b>			
						Sub. TB 09 30 010 0732 v. 17.04.00			
						Blatt/page			