



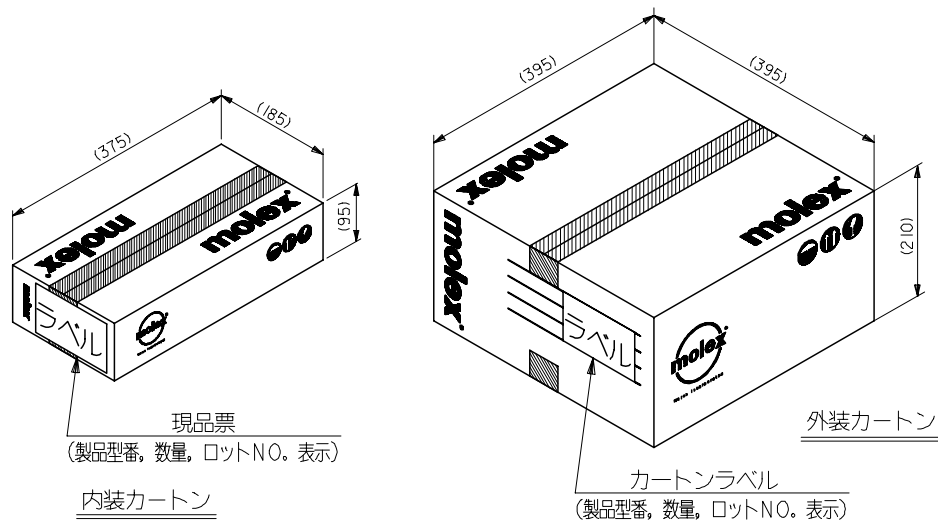
## 2. 50039-8100 梱包仕様

2-1. 製品名称： SPLASH PROOF CONN. CRIMP REC.  
製品番号： 50039-8100

## 2-2. 標準梱包数

ポリ袋	内装カートン		外装カートン
1袋中の製品数	ポリ袋の数	製品数	製品数 (内装カートン×4)
1,000	8	8,000	32,000

## 2-3. カートン外形参考寸法



REVISE ON CAD ONLY		TITLE	
A	RELEASED J2007-0431 06/8/22 T.SUZUKI	50039 梱包仕様書 SALES PACKAGING SPEC. FOR 50039	
REV	DESCRIPTION	THIS DOCUMENT CONTAINS INFORMATION THAT IS PROPRIETARY TO MOLEX INC. AND SHOULD NOT BE USED WITHOUT WRITTEN PERMISSION	
DOCUMENT NO. SPK-50039-001		FILE NAME SPK-50039-001.S03	SHEET 3 OF 3
ES-40000-3999	REV. B	SHEET 2	95/MAR/10 EC U5-0926 DOCBORD.DGN LV=56 EN-37-IC(059) MXJ-56