

1 2 3 4 5 6

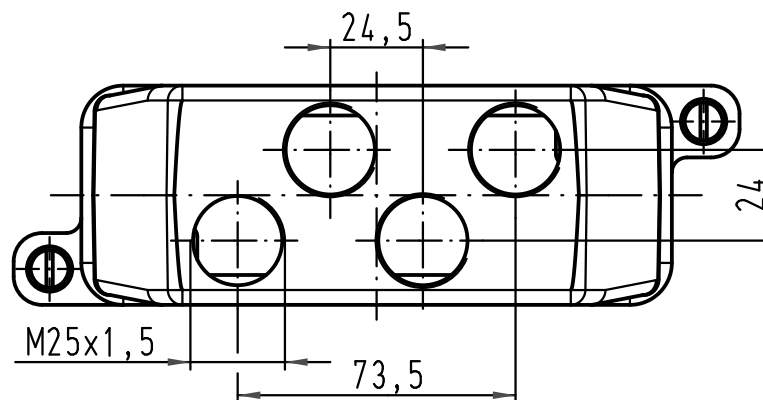
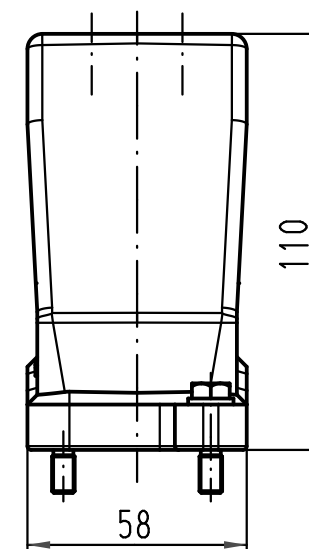
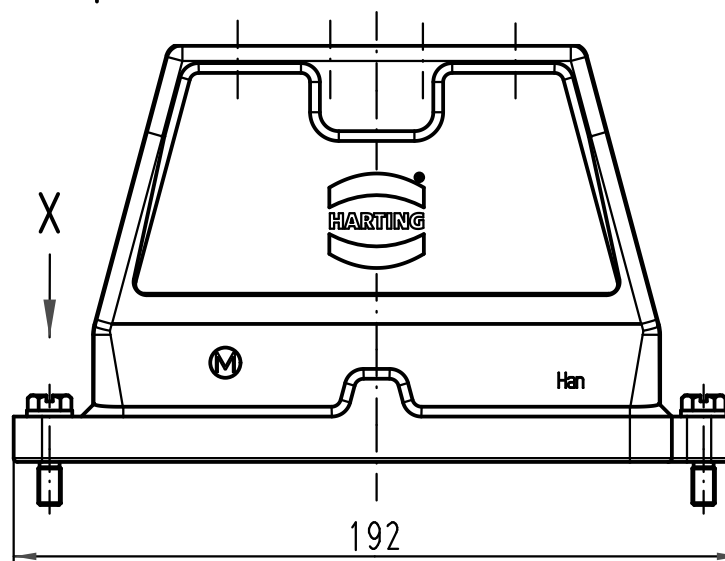
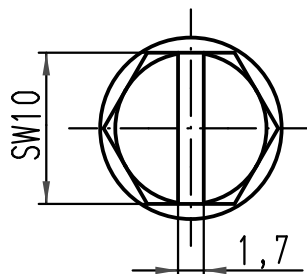
A

B

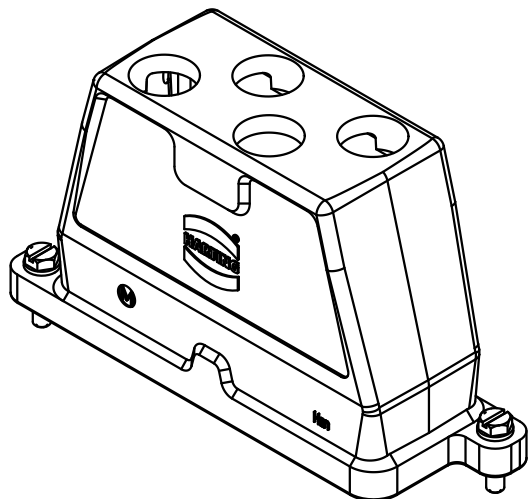
C

D

X(2:1)



Bei Verwendung mit Han HC Modular 250 können in diesem Gehäuse nur die Halterahmen für die Stiftkontakte eingesetzt werden
In the case of use with Han HC modular 250 this hood can only be used with frames for the male contacts



All Dimensions in mm Original Size DIN A 4			Techn. Character.			Nicht tolerierte Maße! Free size tolerances		
			Dat.	Name	Maßstab/Scale 1:2	Han 24HPR-gg4-SV-M25 Tüllengehäuse mit Schraubverschluss hood with screw locking system		
			Detail.	Pe				
			Insp.	Tie				
			Stand.					
B	10.01.11	Ho	HARTING Electric GmbH & Co. KG D-32339 Espelkamp			TB 19 40 024 0474		
A								
Mod.	Dat.	Name				Sub.		

Blatt/ page