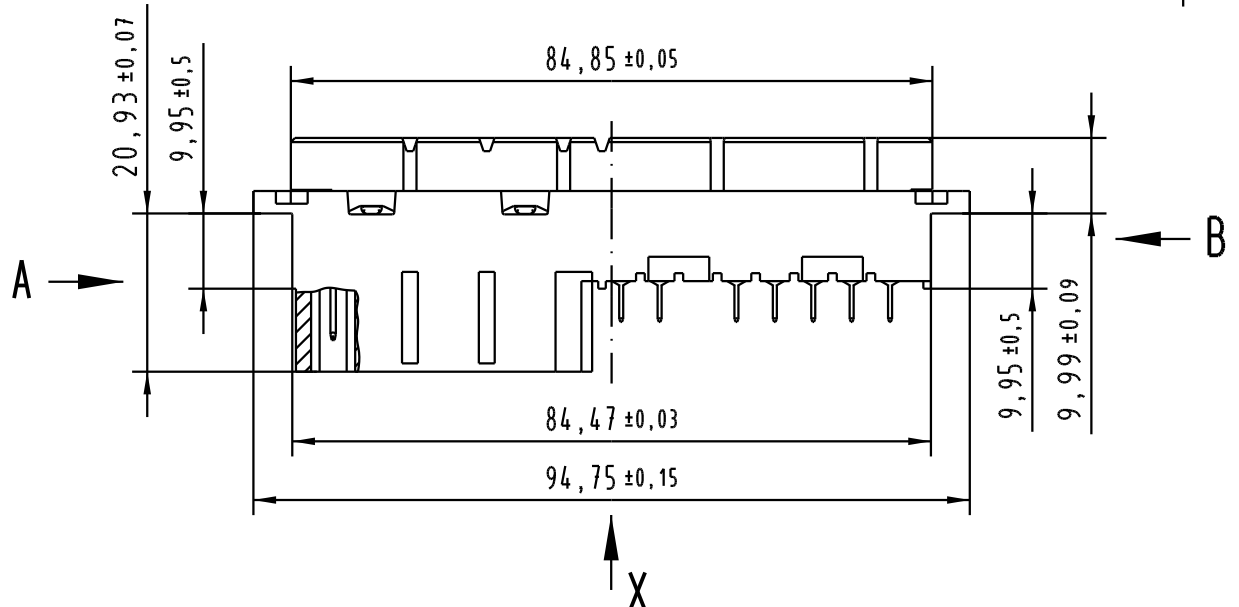
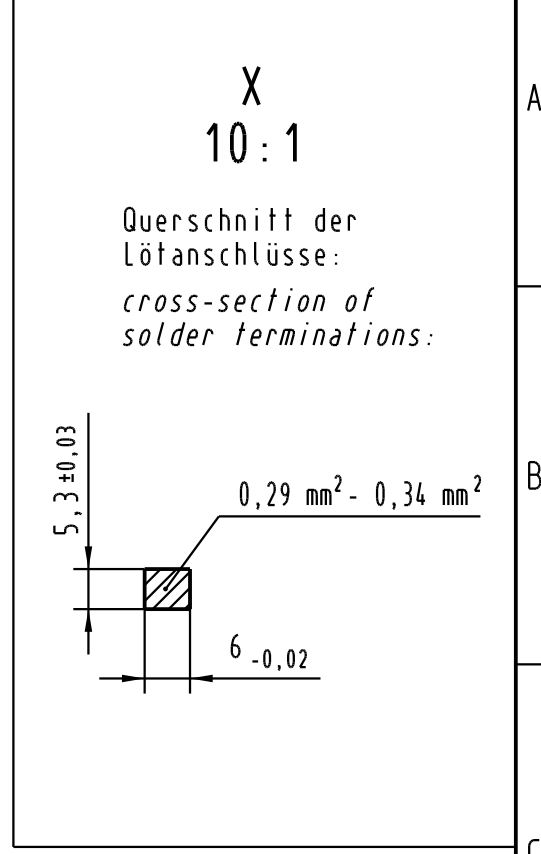
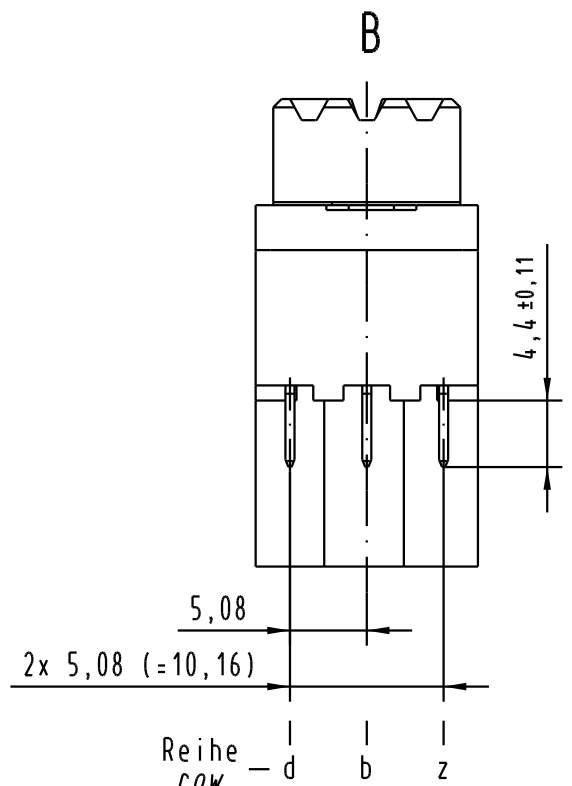
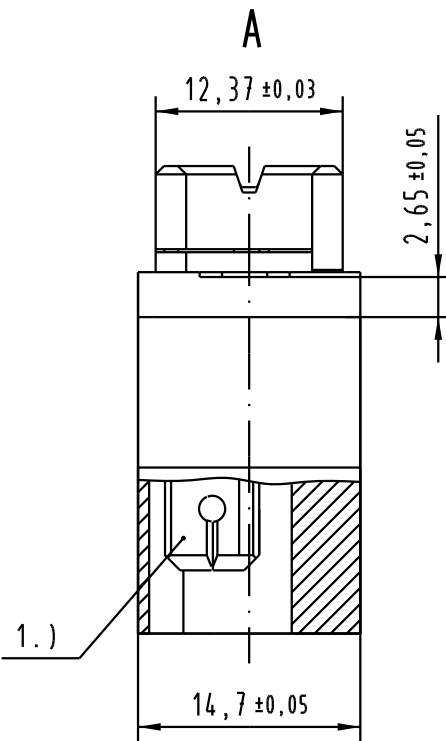
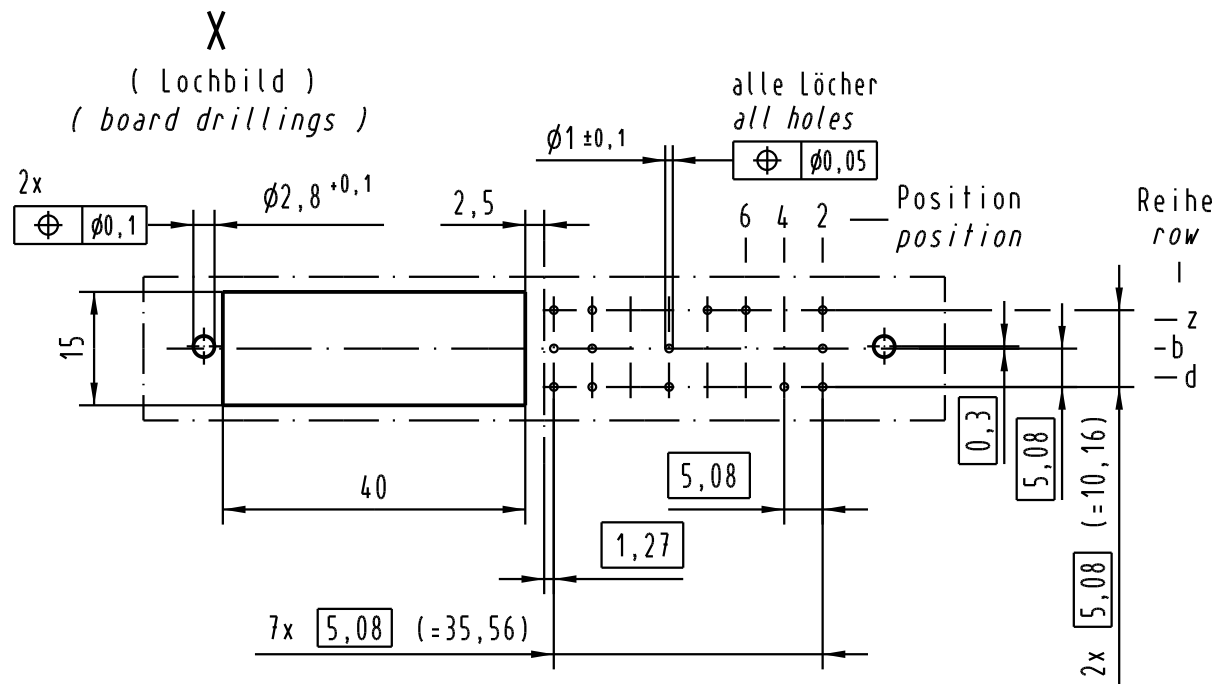
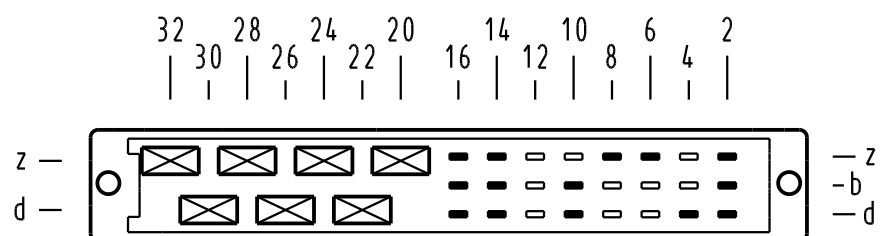


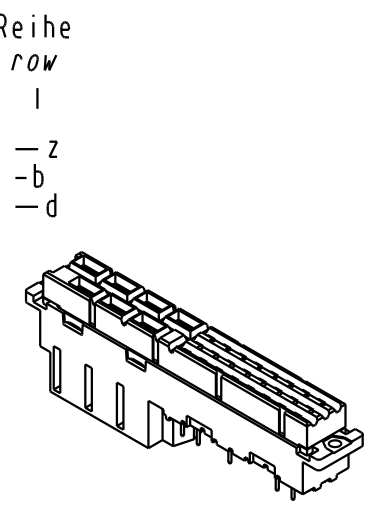
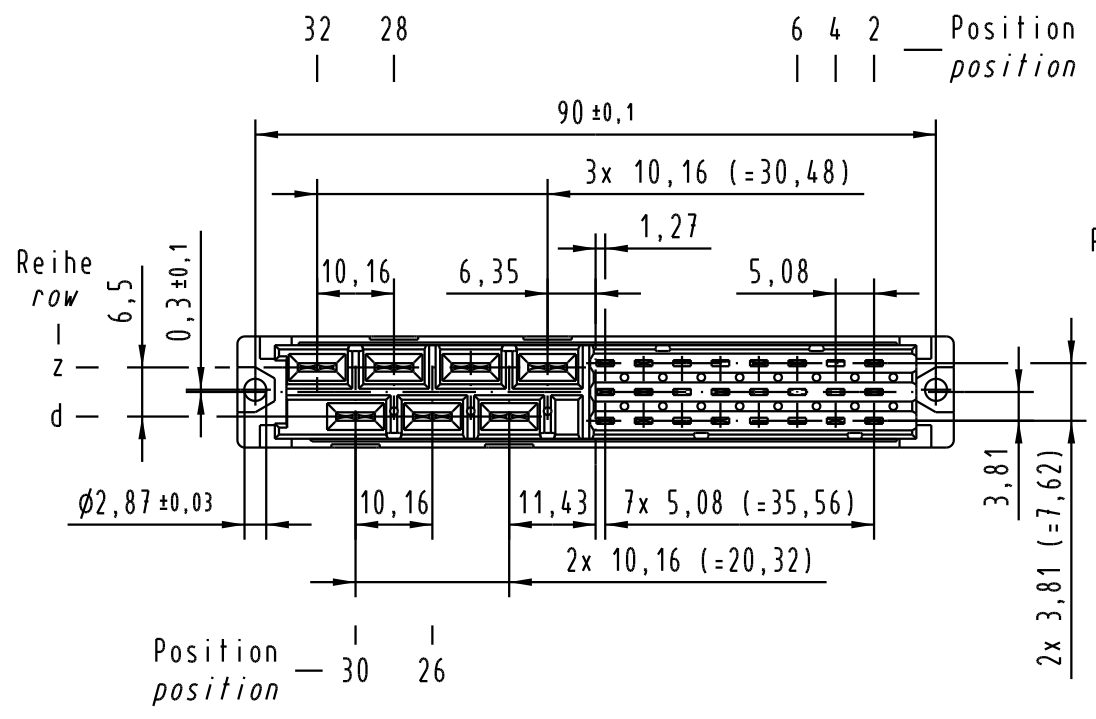
Alle Rechte vorbehalten. All rights reserved



X
Kontaktanordnung
contact arrangement



- 7 H Faston quer - Kontakte
7 H faston across - contacts
- = Kontaktposition belegt
= position with contacts
- = Kontaktposition nicht belegt
= position without contacts
- 14 F Einlöt - Kontakte
14 F solder - contacts
- = Kontaktposition belegt
= position with contacts
- = Kontaktposition nicht belegt
= position without contacts



1.) Faston 6,3x0,8 für Steckhülse
entsprechend DIN 46245 und DIN 46247
1.) for faston 6,3x0,8 female contact
acc. to DIN 46245 and DIN 46247

H-Kontaktfläche Ag
H-contact plating Ag

-	-
09 06 221 6822	2
Bestell-Nr. part-No.	Anforderungsstufe nach IEC performance level acc. to IEC

All Dimensions in mm Original Size DIN A 3	Techn. Character. ergänzend/complementary IEC 60603-2		Nicht tolerierte Maß/Free size tolerances ergänzend/complementary IEC 60603-2											
	<table border="1"> <tr> <th>Dat.</th> <th>Name</th> </tr> <tr> <td>11.10.05</td> <td>Hage.</td> </tr> <tr> <td>11.10.05</td> <td>kfoe</td> </tr> <tr> <td>Stand.</td> <td></td> </tr> </table>	Dat.	Name	11.10.05	Hage.	11.10.05	kfoe	Stand.		<table border="1"> <tr> <th>Maßstab/Scale</th> </tr> <tr> <td>1:1</td> </tr> <tr> <td>2:1</td> </tr> </table>	Maßstab/Scale	1:1	2:1	Bauform / type MH female connector F solder and H faston across 21 pol.
Dat.	Name													
11.10.05	Hage.													
11.10.05	kfoe													
Stand.														
Maßstab/Scale														
1:1														
2:1														
33141	HARTING Electronics GmbH & Co. KG D-32339 ESPELKAMP		TB 09 06 221 x822 Blatt / page											
Mod.	Dat.	Name	Sub.	v.										