

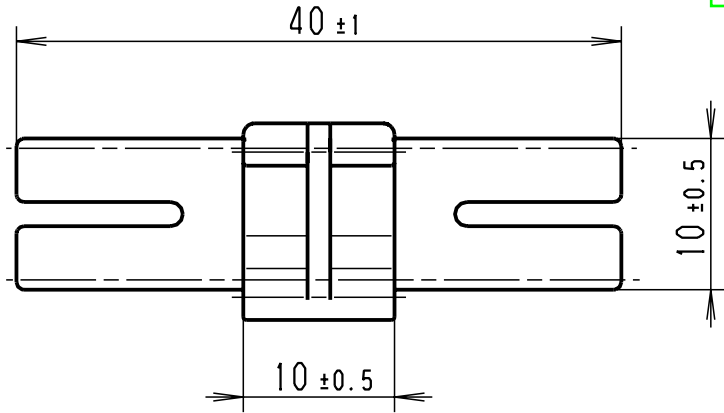
Aenderungsstand / Revision level		Beschreibung der Aenderung/ Revision Record	Geaendert Changed	Datum Date	Geprueft Approved	Datum Date
Solid / part	Zeichnung / drawing					

Blechdicke / Panel thickness  
  
1-3 mm

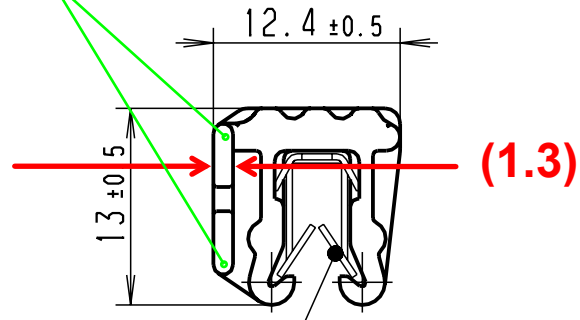
Werkstoff / Material  
Farbe / Colour  
  
PA 6.6 hitzestabilisiert,  
schlagzaeh, schwarz  
PA 6.6 heatstabilized,  
impact resistant modified,  
black

Toleranzen / Tolerances  
  
Masse ohne Toleranzangaben nach  
Dimension without tolerances  
details to  
  
DIN 16901 /

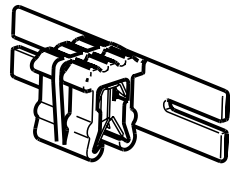
AUSFUERUHRUNG / PERFORMANCE  
SPEZIFIKATION / SPEC.



ejector pins on tape bar  
(not shown on drawing)



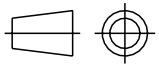
Blechklammer TE4-834-000-K  
Clamp TE4-834-000-K



1:1

Nur zur Information,  
wird vom Aenderungsdienst  
nicht erfasst.  
  
For information only,  
not subject to alteration service.

CATIA  
4.2.4



Gez. / Drawn	27.01.04	Bayer
Gepr. / Appr.	27.01.04	Spiesz

Masstab / Scale 2:1; 1:1 NT-667-03

Benennung / Title  
**Edgeclip 16**

**HellermannTyton**  
HellermannTyton GmbH

Grosser Morweg 45, 25436 Tornesch  
Telefon: 04122 / 701-1  
Telefax: 04122 / 701-400

Zeichnungs-Nr./Drawing-No	Format D.Size
14.1726	A4
	Blatt Sheet

Weitergabe sowie Vervielfaeltigung dieser Unterlage, Verwertung und Mitteilung ihres Inhalts nicht gestattet, soweit nicht ausdruuecklich zugestanden. Zuwiderhandlungen verpflichten zu Schadenersatz. Alle Rechte fuer den Fall der Patenterteilung oder Gebrauchsmuster-Eintragung vorbehalten.  
  
The copyright of this drawing is reserved by HELLERMANN TYTON GMBH. It is issued on condition that it is not reproduced, copied or disclosed to a third party, either wholly or in part, without the consent of HELLERMANN TYTON GMBH.

**Product Number**  
**Cross Reference Record**

Uncontrolled Document

<b>Pre-UNS Number System</b>	<b>(New) UNS Universal Number System</b>	<b>Customer Part Number</b>
Product Number  <b>Edgeclip 16</b>	Product Number  <b>151-03402</b>	Product Number  <b>-</b>
Reference Drawing Number <b>14.1726 (XCL-HMAN018CST)</b>		

Issued By:	(New) UNS Product Number	Issue Date:
<b>HellermannTyton</b>	<b>Universal Numbering System</b>	<b>Oct. 12, 2005</b>