

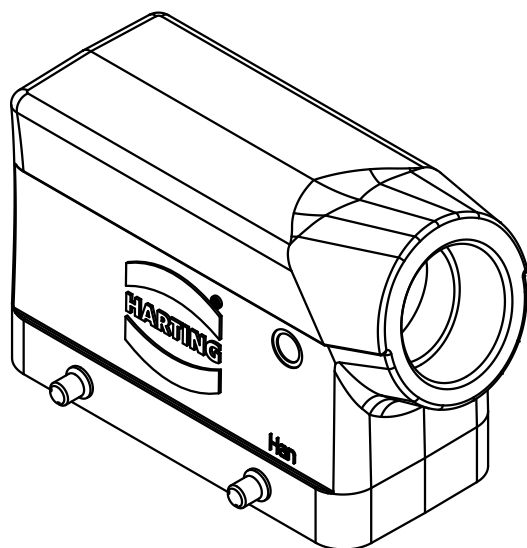
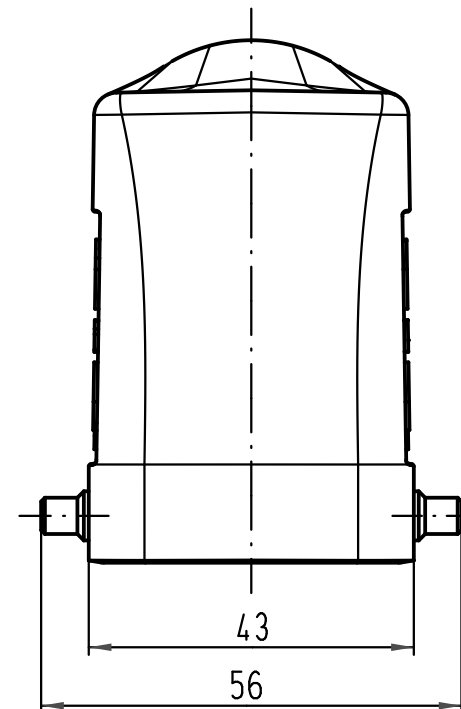
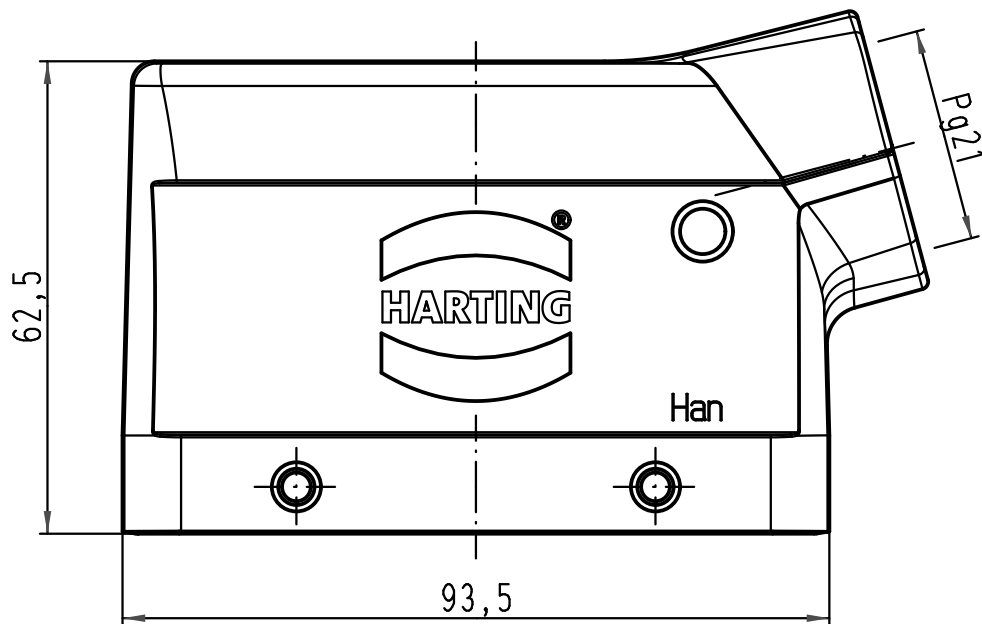
1 2 3 4 5 6

A

B

C

D



All Dimensions in mm Original Size DIN A 4		Techn. Character.			Nicht tolerierte Maß/Free size tolerances	
			Dat.	Name	Maßstab/Scale	<b>Han 16EMV/B-gs-21</b> Tüllengehäuse hood
		Detail.	10.08.10	Ho		
		Insp.		Be		
		Stand.				
			HARTING Electric GmbH & Co. KG D-32339 Espelkamp			<b>TB 09 62 816 1520</b> Sub. TB 09 62 816 1520 v. 25.04.00
A						
Mod.	Dat.	Name				