

1 2 3 4 5 6

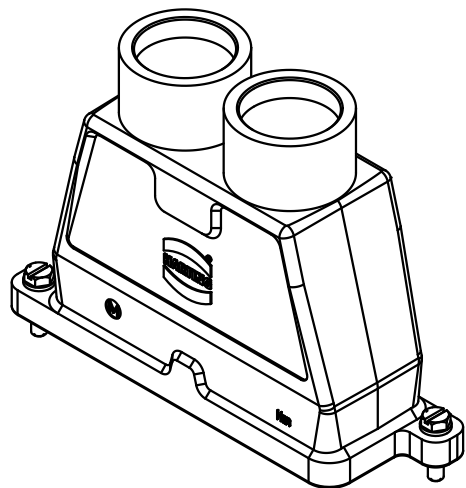
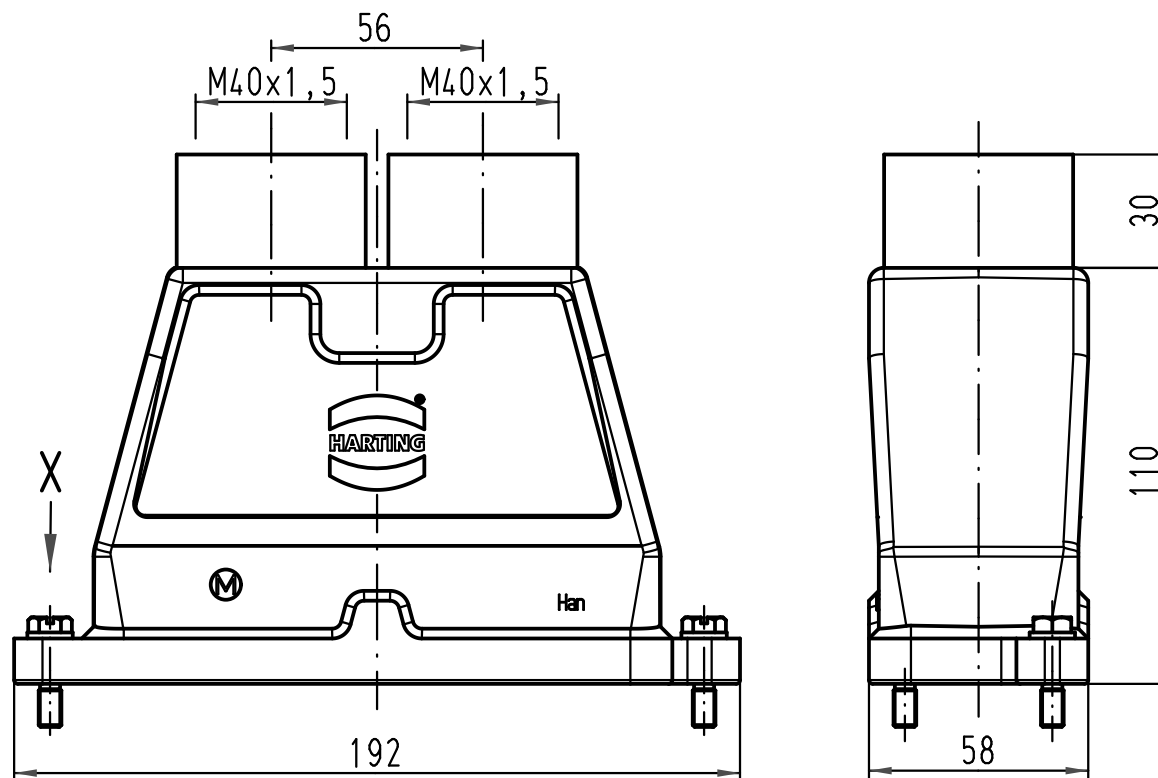
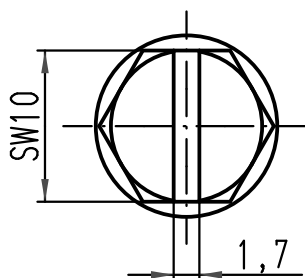
A

B

C

D

X(2:1)



All Dimensions in mm Original Size DIN A 4		Techn. Character.			Nicht tolerierte Maß/Free size tolerances		
			Dat.	Name	Maßstab/Scale <b>1:2</b>	<b>Han 24HPR-gg2-SV-M40</b> Tüllengehäuse mit Schraubverschluß <i>hood with screw locking system</i>	
			Detail.	10.01.11			Ho
			Insp.				Be
			Stand.				
A			HARTING Electric GmbH & Co. KG			<b>TB 19 40 024 0438</b>	
Mod.	Dat.	Name	D-32339 Espelkamp				Sub. TB 19 40 024 0438 v. 06.09.01
						Blatt/page	