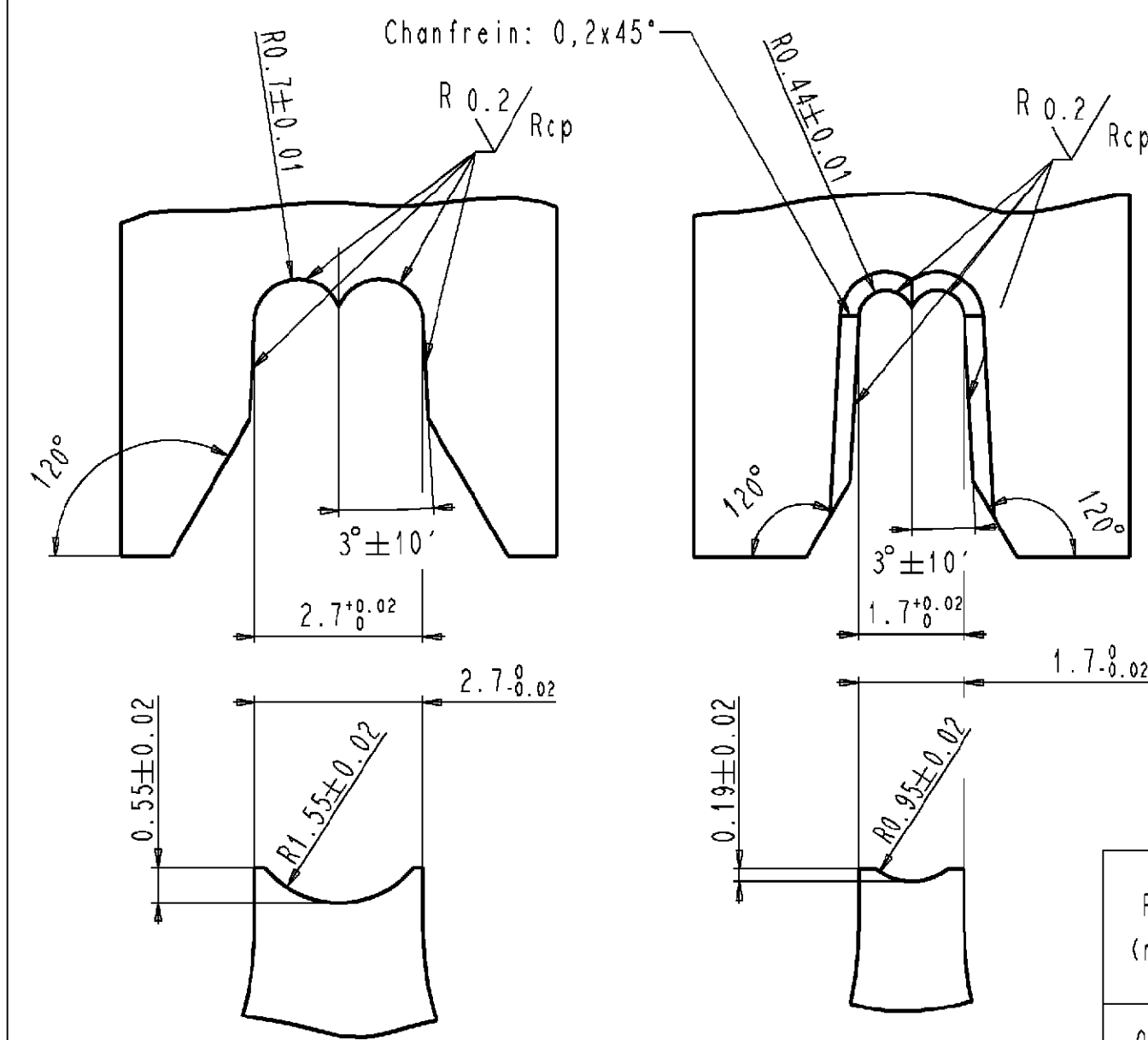


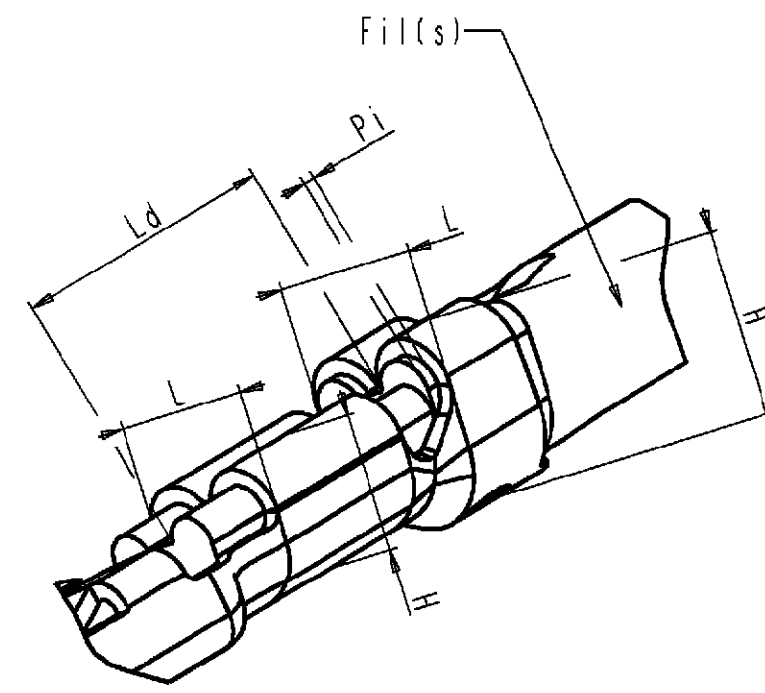
SPECIFICATIONS DE SERTISSAGE

PROFILS POUR POINÇON ET MATRIÈRE DU SERTISSAGE ISOLANT

PROFILS POUR POINÇON ET MATRIÈRE DU SERTISSAGE CONDUCTEUR

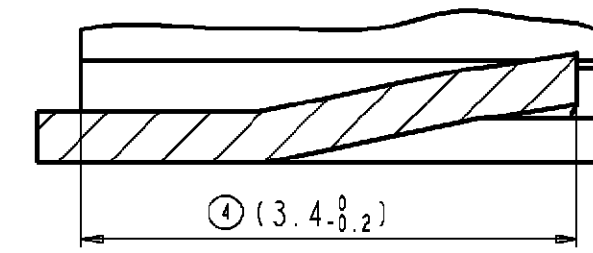


Nota : Tenue minimum en traction du ou des fils (pour les mariages) par rapport au clip = 100 N

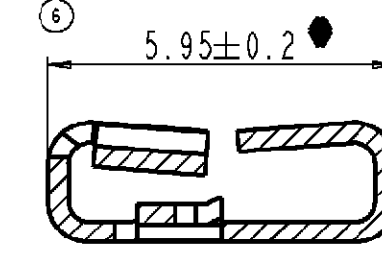


FIL (mm ²)	Ø fil maxi (mm)	Tenue à la traction (N)	Longueur de dénudage Ld (mm)	P1 (mm)	Conducteur		Isolant		Observation
					H (mm) ±0,03	L (mm) ±0,03	H (mm) ±0,05	L (mm) ±0,05	
0,22	0,9	>28	4 ^{+0,8} ₋₀	0,8 ^{+0,5} ₀	0,96	1,74	1,7	2,72	-
0,5	2,15	>60			1,1	1,75	2,3	2,77	-

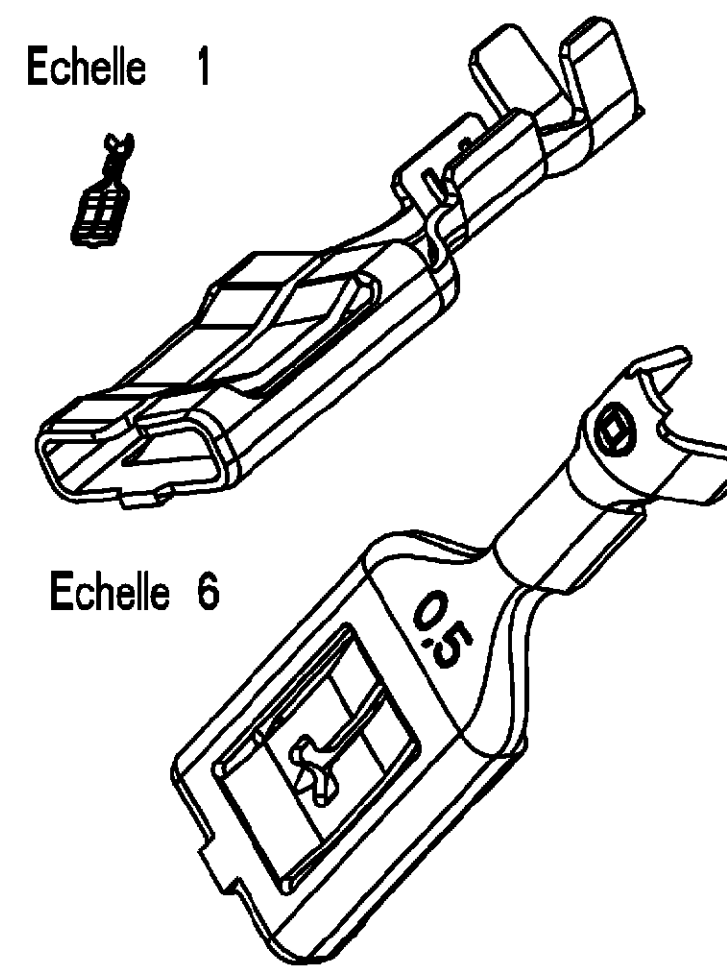
DETAIL A ECHELLE 20



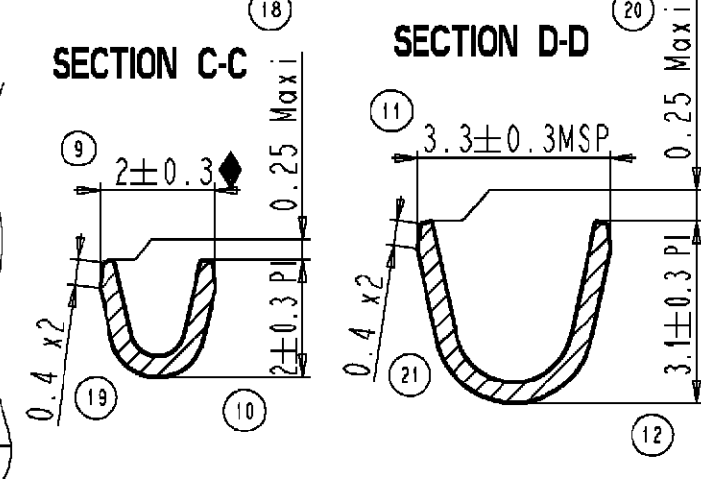
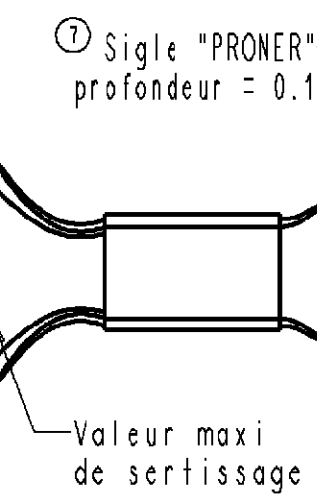
COUPE X-X



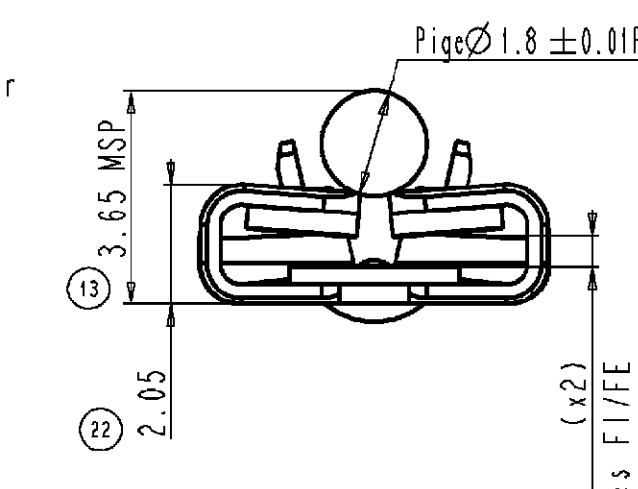
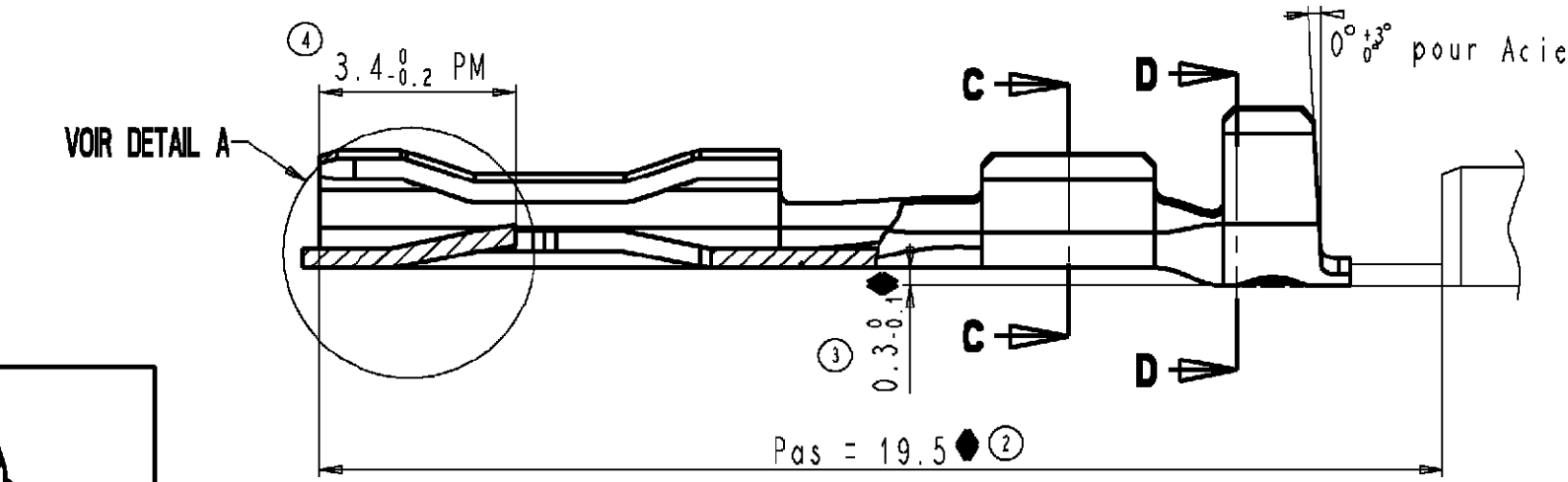
Echelle 1



Echelle 6

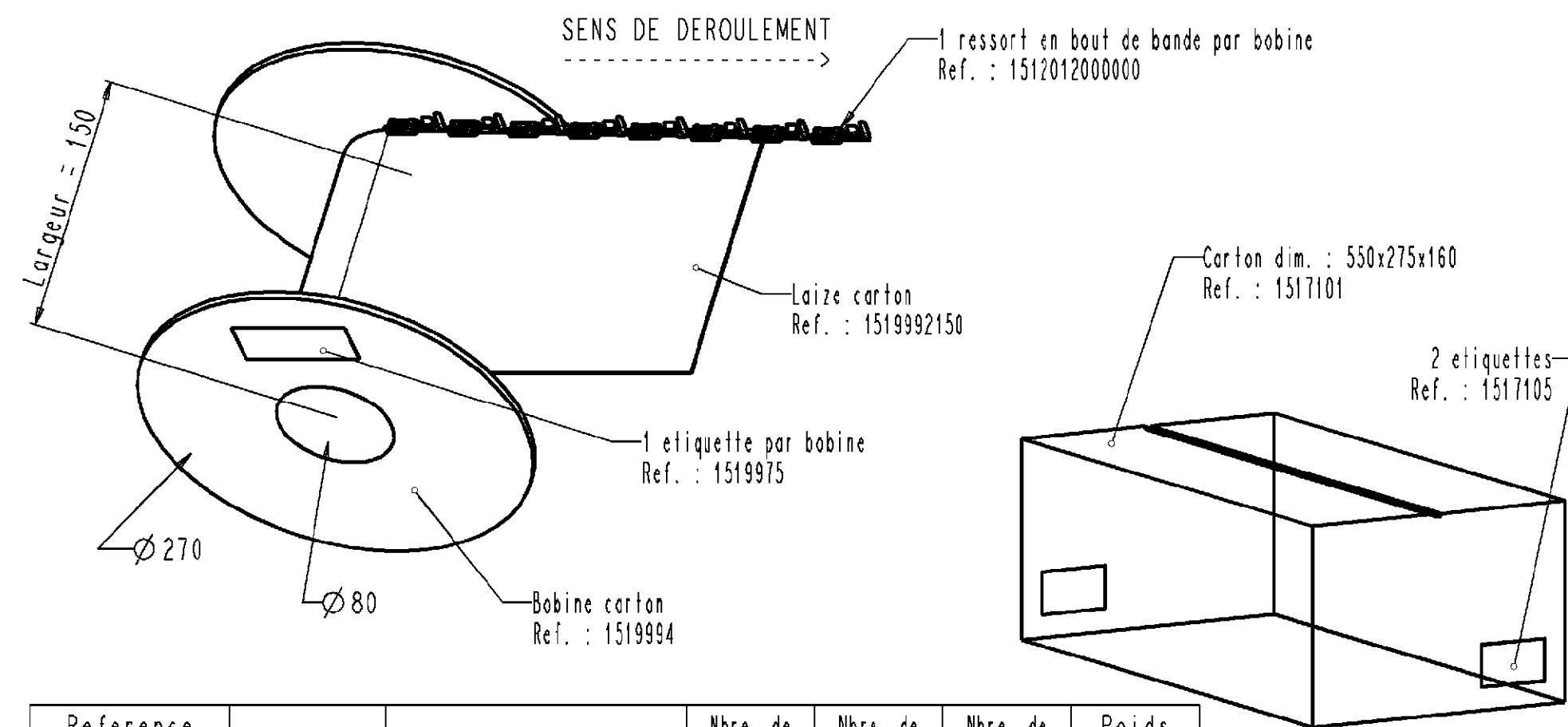


COUPE PARTIELLE A-A

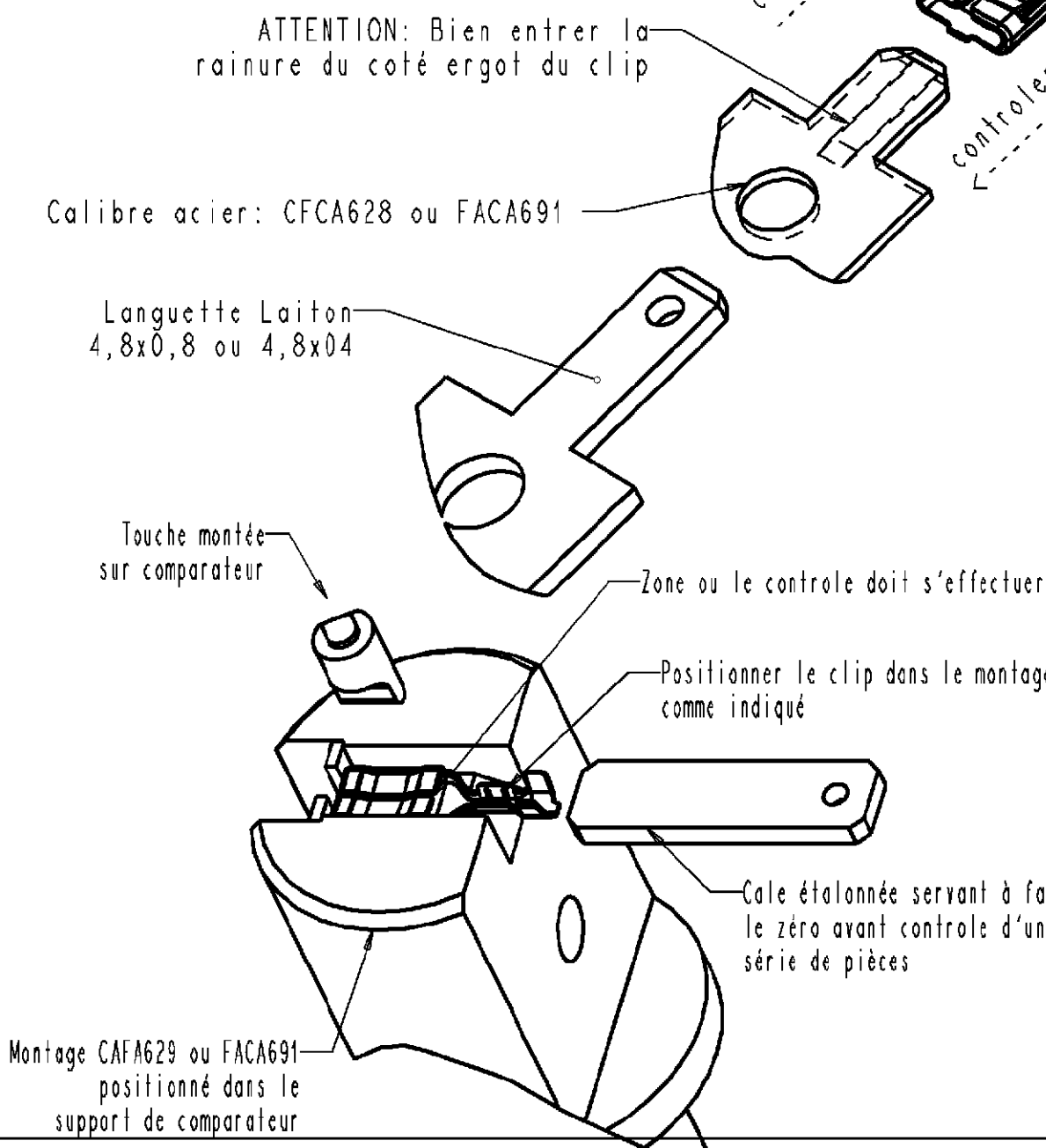


Echelle : 8/1

CONDITIONNEMENT



CALIBRE ET MONTAGE DE CONTROLE



FORCES D'INSERTION (en newton) Nombre d'essais = 10

References	Cote X Svt languette	Sur languette Laiton nu epaisseur = nominale ±0,01					Les clips sont à l'état de livraison
		Avec calibre acier		tere insertion	tere extraction	6 ieme extraction (en moyenne)	
P74 100 74 410-8	(0.6 ⁰ _{-0,1})	CFCA 628	> 5	< 20	> 25	> 5	X
P74 100 74 460-8		CFCA 628	> 5	< 30	> 35	> 8	X
P74 104 74 410-8		FACA 691	> 5	< 20	> 25	> 5	X
P74 100 74 410	(0.4 ⁰ _{-0,1})	FACA 691	> 5	< 20	> 25	> 5	X
P74 100 74 460		FACA 691	> 5	< 30	> 35	> 8	X
P74 104 74 410		FACA 691	> 5	< 30	> 35	> 8	X

NOTICE DE CONTROLE

1/ Contrôle dimensionnel de toutes les cotes (sauf cotes 'P1') avec Pied à coulisse, Projecteur de profil ou montage de contrôle FAC629.
 2/ Utilisation du montage CAF629: Mettre la "touche" sur le comparateur et le montage sur le support de comp. Etalonner le comparateur à l'aide de la cale étalon. Retirer la cale en remontant le comparateur et insérer une pièce sur le montage. Redescendre le comparateur sur la pièce à l'endroit indiqué et visualiser la valeur du comparateur: elle doit être comprise dans la tolérance donnée sur le plan.
 3/ Contrôle des FI/FE: suivant tableau ci-dessus, avec dynamètre, monte sur calibre CFCA 628 ou FACA691 (contrôle du contact électrique) et monte sur languette en Laiton épaisseur 0,8.
 4/ Contrôle visuel du sigle "PRONER" et du marquage "0,5".

Réf PRONER COMATEL	P/N Tyco Electronics
P74100744108	1544247-1
P74100744608	1544247-2
P74100744608	1544247-3

CE PLAN DE CONTROLE ETANT EXTRAIT DU PLAN DE DEFINITION POUR TOUT LITIGE, ON FERA REFERENCE AU PLAN DE DEFINITION

Reference	Matériau	Traitement	Protection	Quantité
P74 104 74 410 8	XC18 suivant SM167	(27)	Post-nickelé	
P74 104 74 410				
P74 100 74 460 8	U230 suivant SM124	(16)	Etame	//
P74 100 74 460				
P74 100 74 410 8	U230 suivant SM124	(17)	N/A	//
P74 100 74 410				

Reference PRONER COMATEL	Reference CLIENT	Designation	Nbre. de pieces par bobine	Nbre. de bobines par carton	Nbre. de pieces par carton	Poids du carton
P74 100 74 410-8		Clip 4,8x0,8 type NG1 avec ergot	10 000	2	20 000	5,200kg
P74 100 74 460-8		" "	"	2	"	"
P74 104 74 410-8		" "	"	2	"	"
P74 100 74 410		Clip 4,8x0,5 type NG1 avec ergot	"	2	"	"
P74 100 74 460		" "	"	2	"	"
P74 104 74 410		" "	"	2	"	"

Contenu des étiquettes:	
BOBINE:	CARTON:
Ref. pièce:	Ref. pièce:
N° de lot:	N° de lot:
N° de bobine:	Date:
Code opérateur:	Heure:
Date:	Quantité:
Heure:	
Quantité:	

Nature de la Modification	Date	Approuvé par	Ind.
Mise à jour plan (erreur sur référence)	/	ALe	D5
Ajout note sur cote 5	1063	L. Sn	D4
Mise à jour	/	L. Sn	D3
Modification cote 24 et ajout ref suivant languette 0.8 et 0.5	/	L. Sn	D2
Réduction de 1.3 de la longueur du plancher	935	L. Sn	D1
Mis a jour suite CR du 30/01/96 - modification de la cote N°13 et ajouté cotes N°18-19-20-21-22-23-24-25-26 /Mis a jour Game de sertissage selon 2545 ES 002 et FE	//	BBx	C4
Mis a jour poinçons matrices et paramètres de sertissage avec ajout fil de 0.22mm2	//	BBx	C3
Mis a jour des paramètres de sertissage	//	BBx	C2
Mis a jour cote N° 14 et des FI FE	//	BBx	C1
Mis a jour des forces d'insertion	//	BBx	B2
Mis a jour suite E12512 - modification de la cote N°13	//	BBx	B1
CREATION DU PLAN	//	P. F.	A1

CLIP 4,8x0,8 et 0,5 TYPE NG1 AVEC ERGOT / CAPA. 0,22-0,5mm²

PRONER COMATEL
 DEPARTEMENT TECHNIQUE
 38530 CHAPAREILLAN
 Tél: 04 76 45 34 34 Fax: 04 76 45 34 27

Echelle: // Masse: //
 Tol. Lin.: ± 0.1
 Tol. Ang.: ± 5° Format A1

2545 C 001