

THIS DRAWING IS UNPUBLISHED. RELEASED FOR PUBLICATION 20
 © COPYRIGHT 20 BY - ALL RIGHTS RESERVED.

REVISIONS
変更

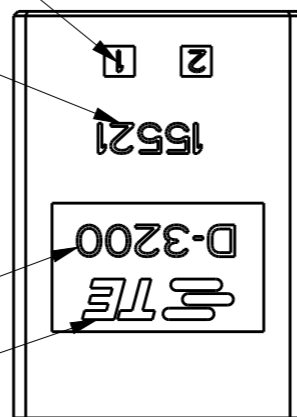
P	LTR	DESCRIPTION	DATE	DWN	APVD
	A	RELEASED	05SEP2016	Y.O	N.Y

回路番号
 CIRCUIT NUMBER

デートコード
 DATE CODE

シリーズマーク
 SERIES MARK

トレードマーク
 TRADE MARK

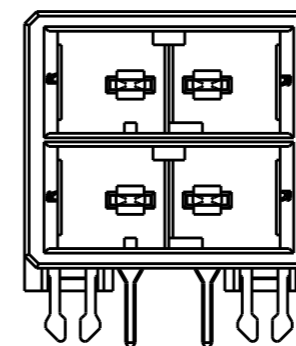
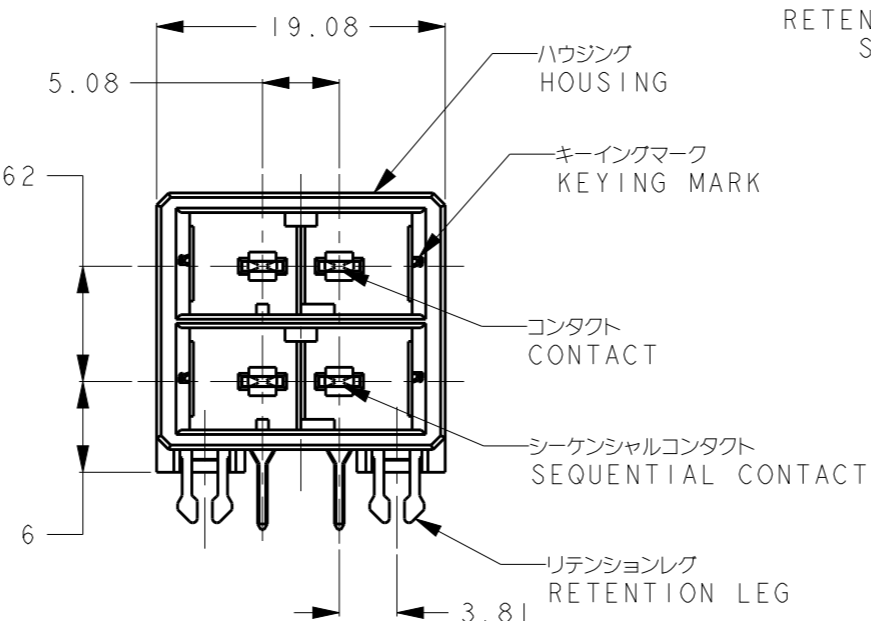
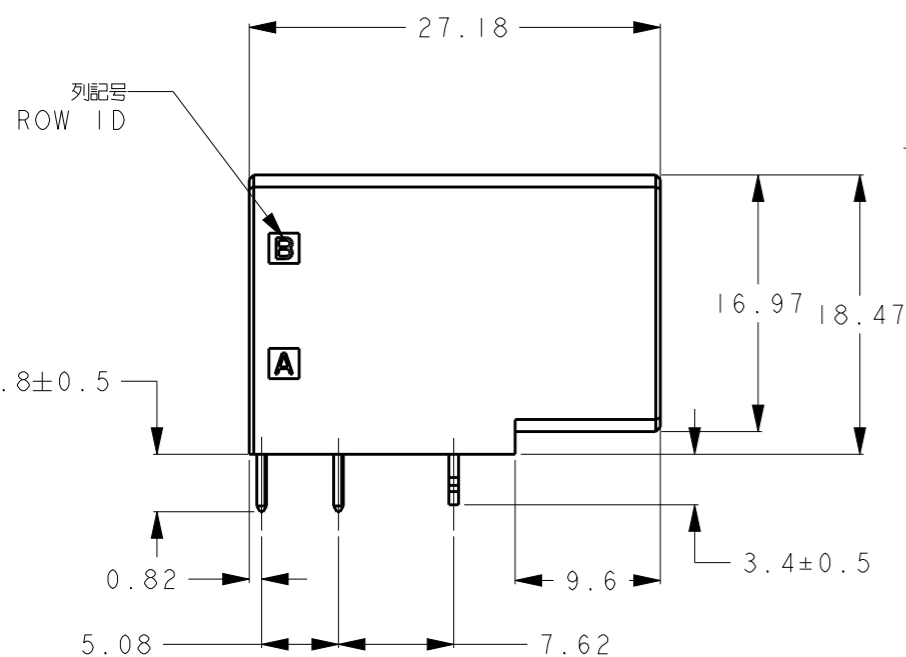


1. MATERIAL
 HOUSING: THERMO PLASTIC POLYESTER
 COLOR: BLACK
 CONTACT: COPPER ALLOY
 RETENTION LEG: COPPER ALLOY

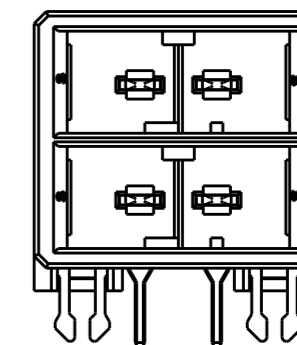
1. 材料
 ハウジング: 熱可塑性ポリエステル 色: 黒色
 コンタクト: 銅合金
 リテンションレグ: 銅合金

2. FINISH
 CONTACT: Ni UNDER-PLATING ALLOVER
 CONTACT AREA:
 GOLD PLATING OVER Ni PLATING
 0.38um MIN
 SOLDERING AREA (CONTACT TAIL):
 TIN PLATING
 RETENTION LEG: Ni UNDER-PLATING ALLOVER
 SOLDERING AREA: TIN PLATING

2. 仕上げ
 コンタクト: 全面Ni下地
 接点部: 0.38um MIN金めっき
 半田付け部: 錫めっき
 リテンションレグ: 全面Ni下地
 半田付け部: 錫めっき



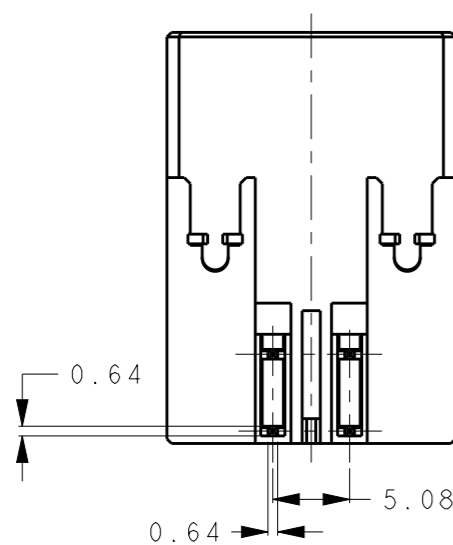
RR-KEYING
 1-2299004-1



SS-KEYING
 2-2299004-1

VIEW A

A	2	2	SS	2-2299004-1
A	2	2	RR	1-2299004-1
列記号 ROW ID	回路番号 CIRCUIT NUMBER	仕上げ FINISH	キーイング KEYING	型番 PART NUMBER
シーケンシャルコンタクト位置 POSITION OF SEQUENTIAL CONTACT				



VIEW A

THIS DRAWING IS A CONTROLLED DOCUMENT.

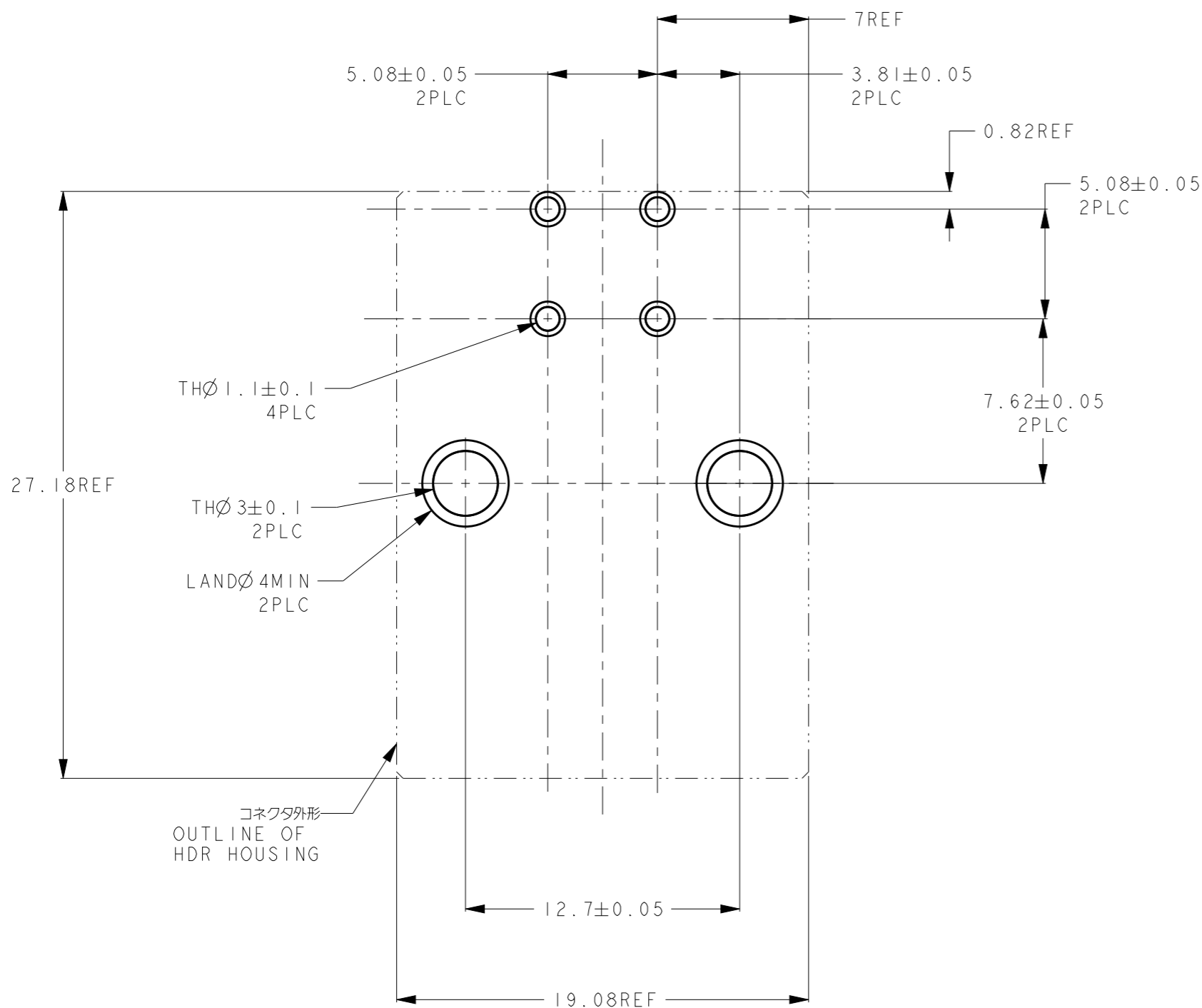
DIMENSIONS: 単位: 耗 mm	TOLERANCES UNLESS OTHERWISE SPECIFIED: 一般公差 ±0.4 0 PLC ±0.5 1 PLC ±0.1 2 PLC ±0.01 3 PLC ±0.005 4 PLC ± ANGLES ±°	DWN Y. OKADA 11APR2016 CHK E. TAKEMASA 13APR2016 APVD N. YAMASAKI 13APR2016	TE Connectivity	
MATERIAL 材料	FINISH 仕上	PRODUCT SPEC 製品規格 108-5349	NAME 名称 HEADER HOUSING, 4POSN, DOUBLE ROW, HORIZONTAL, DYNAMIC 3200M	
SEE NOTE	SEE TABLE	APPLICATION SPEC 取付適用規格	SIZE A300779	CAGE CODE C-2299004
CUSTOMER DRAWING		WEIGHT	DRAWING NO 番号	RESTRICTED TO
		SCALE 尺度	SHEET 1 OF 2	REV A

THIS DRAWING IS UNPUBLISHED. RELEASED FOR PUBLICATION 20

© COPYRIGHT 20 BY - ALL RIGHTS RESERVED.

REVISIONS

P	LTR	DESCRIPTION	DATE	DWN	APVD
-	-	SEE SHEET 1	-	-	-



スケール 4:1
SCALE 4:1

推奨基板レイアウト 板厚: 1.6±0.1

RECOMENDED PCB LAYOUT
THICKNESS: 1.6±0.1

THIS DRAWING IS A CONTROLLED DOCUMENT.

DIMENSIONS: 単位: 概 mm	TOLERANCES UNLESS OTHERWISE SPECIFIED: 一般公差 ±0.4 0-PLC ±0.5 1-PLC ±0.1 2-PLC ±0.01 3-PLC ±0.005 4-PLC ± ANGLES ±3°
MATERIAL 材料	FINISH 仕上
SEE NOTE	SEE TABLE

DWN Y. OKADA	11APR2016
CHK E. TAKEMASA	13APR2016
APVD N. YAMASAKI	13APR2016
PRODUCT SPEC 製品規格	108-5349
APPLICATION SPEC 取付適用規格	-
WEIGHT	-
CUSTOMER DRAWING	



NAME 名称				HEADER HOUSING, 4POSN, DOUBLE ROW, HORIZONTAL, DYNAMIC 3200M	
SIZE	CAGE CODE	DRAWING NO 番号	RESTRICTED TO		
A3	00779	C-2299004	-		
SCALE 尺度		SHEET	OF	REV	
2:1		2	2	A	