

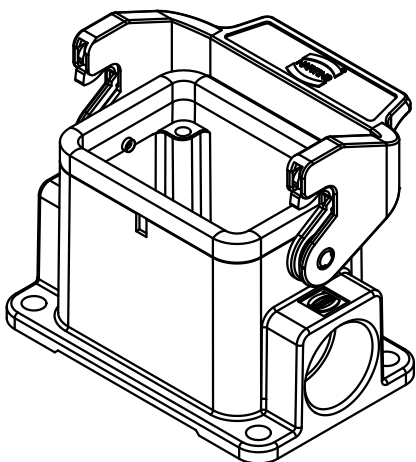
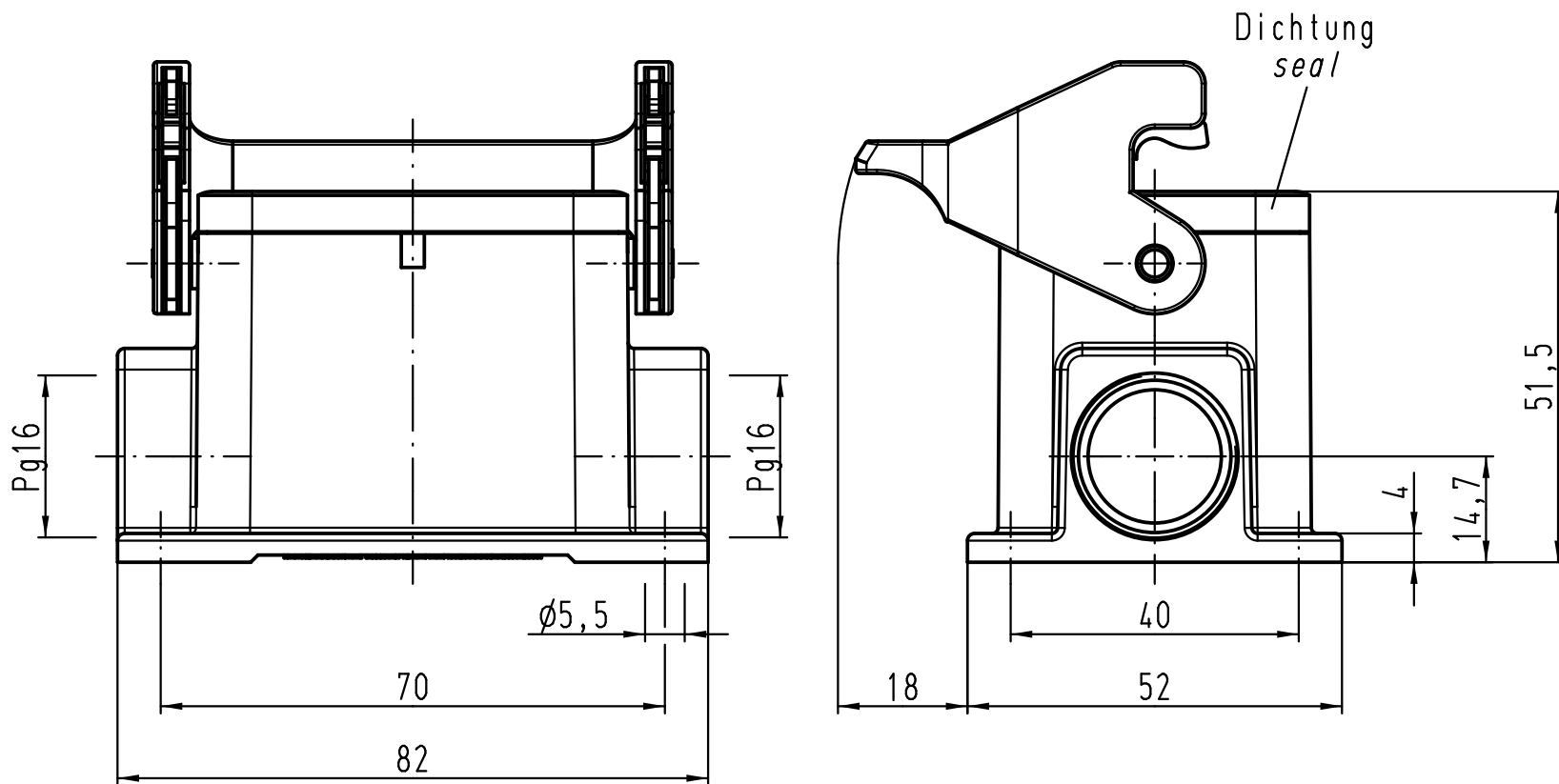
1 2 3 4 5 6

A

B

C

D



All Dimensions in mm Original Size DIN A 4			Techn. Character.			Nicht tolerierte Maß/Free size tolerances			
						Han 6B-asg2-LB-16 Sockelgehäuse <i>housing surface mounting</i>			
			Detail.	26.04.11	Spr				Maßstab/Scale 1:1
			Insp.		Be				
			Stand.						
A			HARTING Electric GmbH & Co. KG			TB 09 30 006 1291			
Mod.			D-32339 Espelkamp						Sub. TB 09 30 006 1291 v. 15.01.93
Dat.			Name			Blatt/page			

