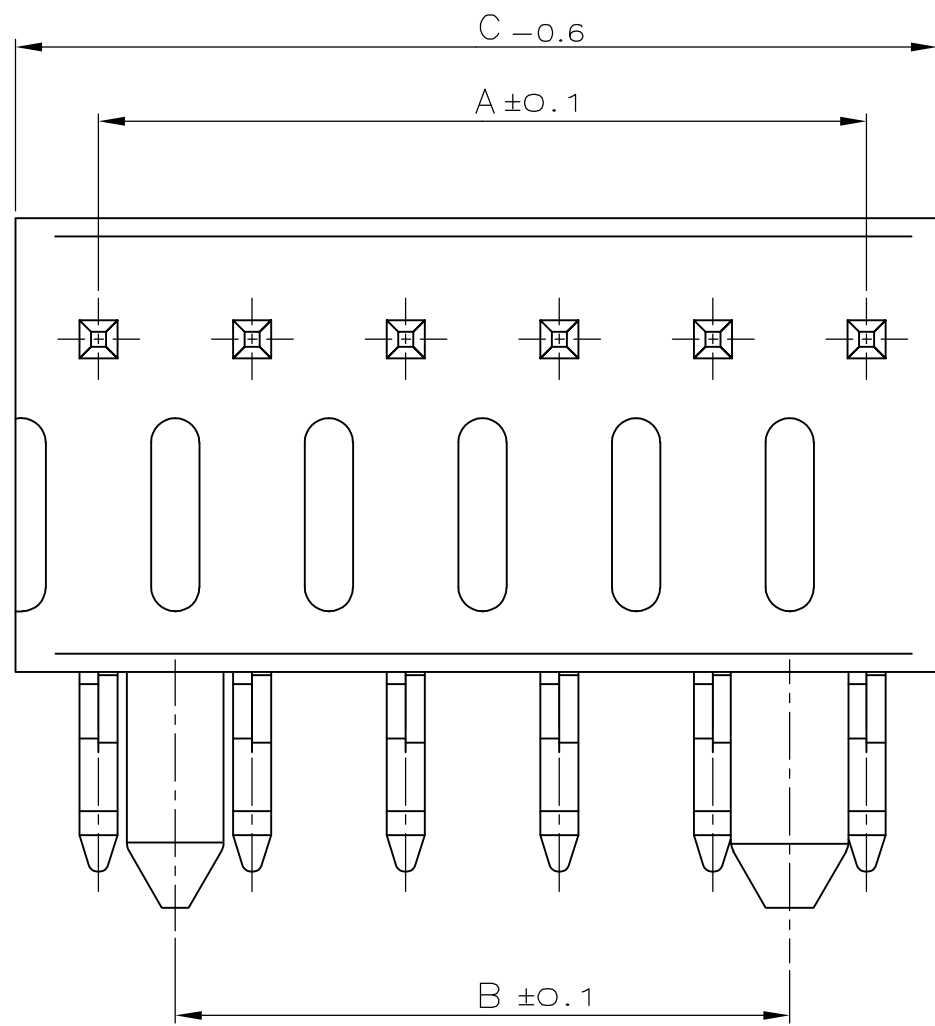
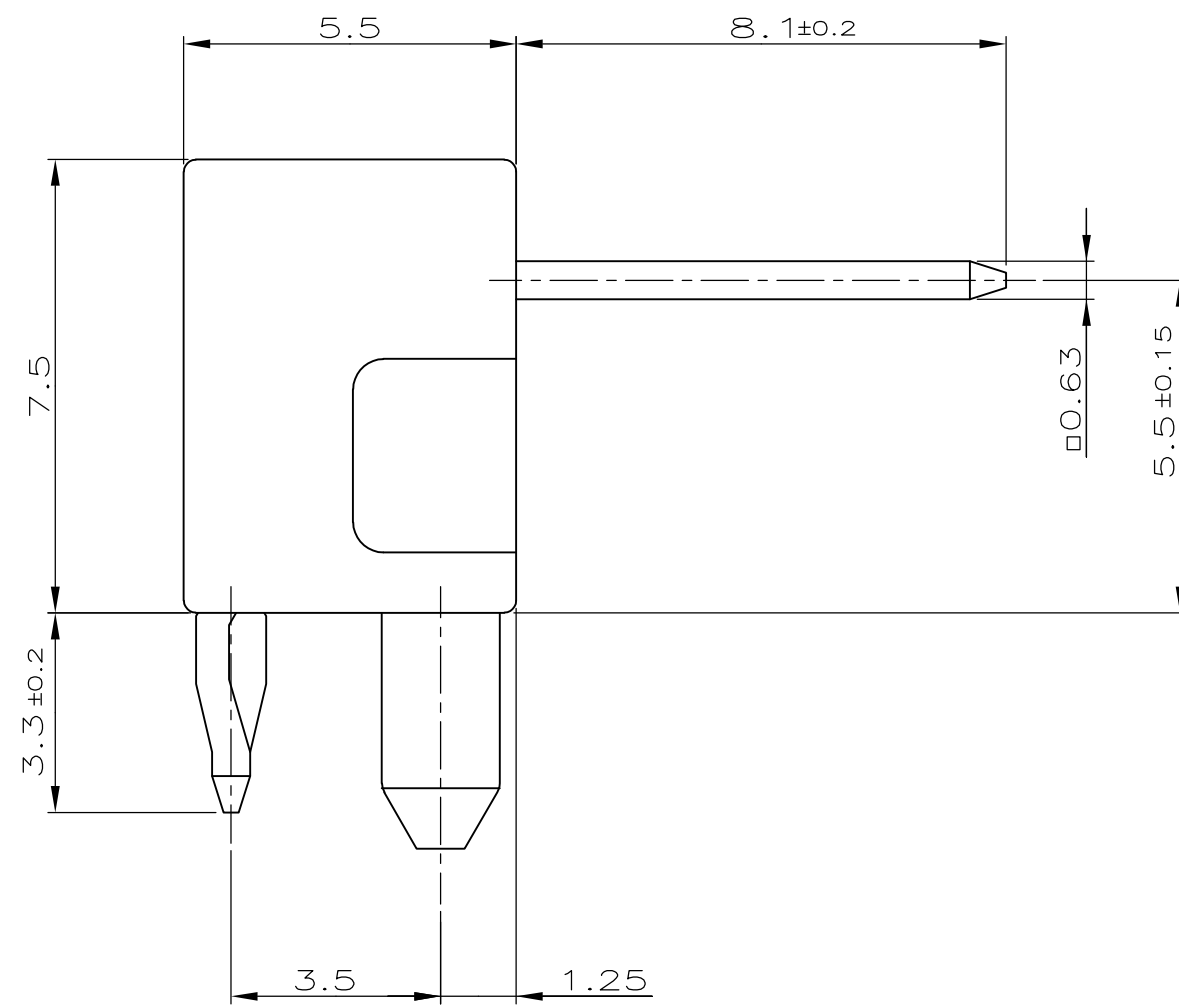
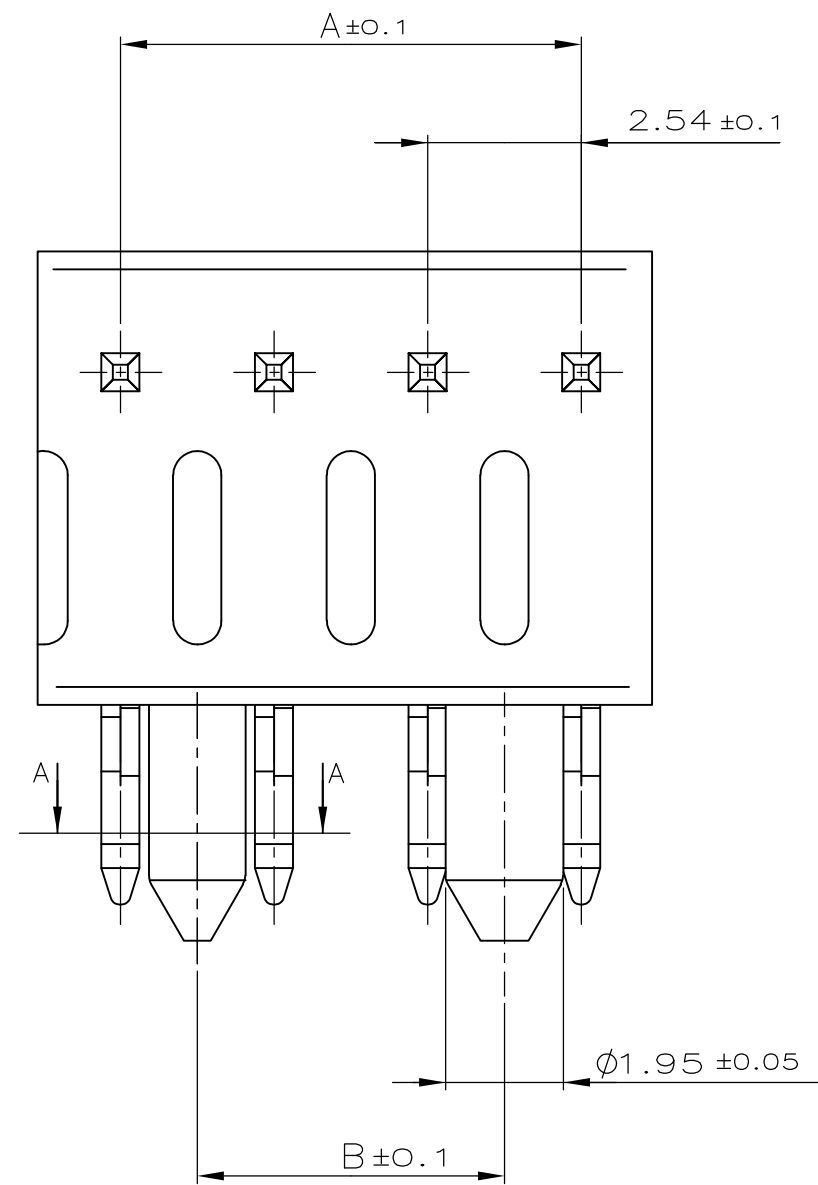


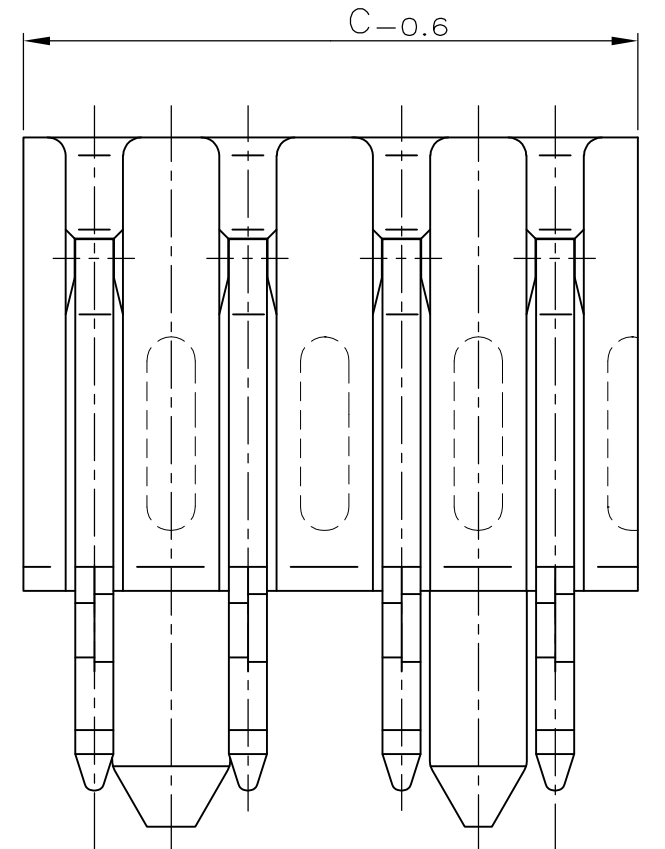
LOC	DIST	REVISIONS			
P	LTR	ÄNDERUNGEN	DATE	DWN	APVD
		DESCRIPTION			
		BESCHREIBUNG			
AI	-				
PROJEKT NR.: E96-52560		A3 AUSFÜHRUNG 1355 253-6 HINZU	31.07.02	TILLE	SCHAARSCHMIDT
		A4 TOLERANZEN EINGETRAGEN (C1, A3)	29.10.04	TILLE	SCHAARSCHMIDT
		A5 PCB HOLE SPECIFIED	05.12.07	M.Sch	SCHAARSCHMIDT



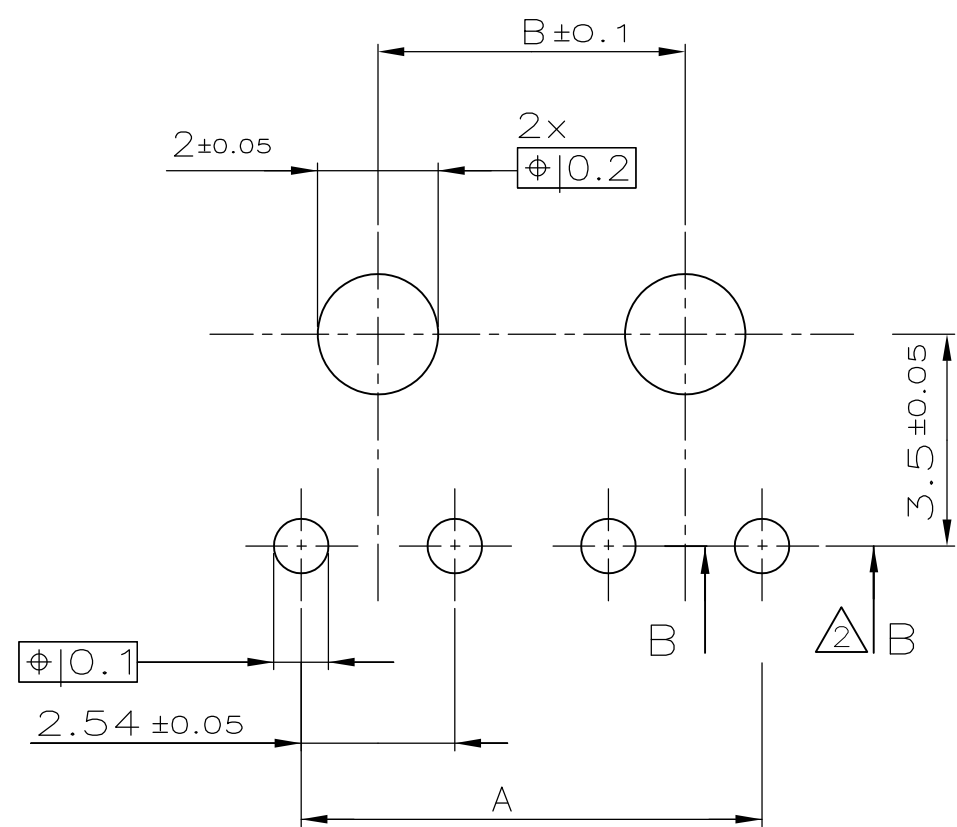
-6 AS SHOWN
WIE GEZEICHNET



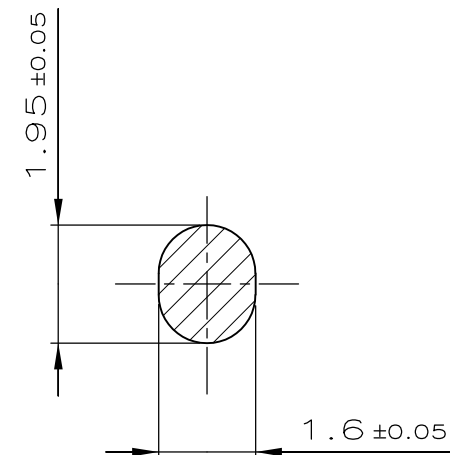
-4 AS SHOWN
WIE GEZEICHNET



LOCHBILD DER LEITERPLATTE



SCHNITT "A-A"



BEMERKUNGEN:

- 1 KONTAKT: MIN. 2.0µm VORVERZINNT ÜBER 1.27µm NICKEL
GEHÄUSE: SCHWARZ
- 2 SCHNITT B-B; SIEHE ZEICHNUNG C-969591 BLATT 2 VON 2
- 3 KONTAKT: CuSn
GEHÄUSE: PBTP GF
- 4. STANZKANTEN BLANK

1355 253-6	6	12.70	10.16	15.24
1355 253-4	4	7.62	5.08	10.16
TE PART NO	POLZAHL	MASS "A"	MASS "B"	MASS "C"

CUSTOMER PART NO	TYCO PART NO	REV.	PCS.	MATERIAL	SURFACE COLOR	DESCRIPTION	ITEM NO
-	1355 253-6	-	1	3	1	AMPMODU II STIFTLAISTE	2
-	1355 253-4	-	1	3	1	AMPMODU II STIFTLAISTE	1

THIS DRAWING IS A CONTROLLED DOCUMENT FOR AMP INCORPORATED. IT IS SUBJECT TO CHANGE AND THE CONTROLLING ENGINEERING ORGANIZATION SHOULD BE CONTACTED FOR THE LATEST REVISION. DESES ZEICHNUNGSDOKUMENT WIRD DURCH AMP INCORPORATED KONTROLLIERT. ÄNDERUNGEN, DIE DEM TECHNISCHEN FORTSCHRITT DIENEN, SIND VORBEHALTEN. DEN JEWELNS LETZTUELTIGEN ÄNDERUNGSSTAND ERFAHREN SIE AUF ANFRAGE.

DIMENSIONS: mm TOLERANCES UNLESS OTHERWISE SPECIFIED: ALLGEMEINTOLERANZEN n. ISO 8015 n. ISO 2768 - M - E n. DIN 16901 - 140

0 PLC ±0.15
1 PLC ±0.15
2 PLC ±0.15
3 PLC ±

ANGLES / WINKEL ± FINISH / OBERFLÄCHE / FARBE

DWN T.BERGNER 16.08.99
CHK M.SCHAARSCHMIDT 16.08.99
APVD G. FELDMEIERS 16.08.99 NAME

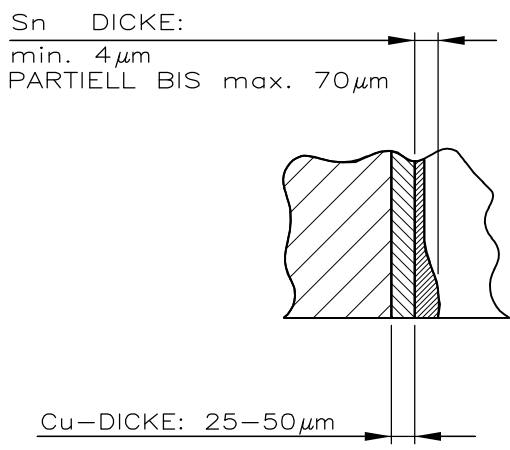
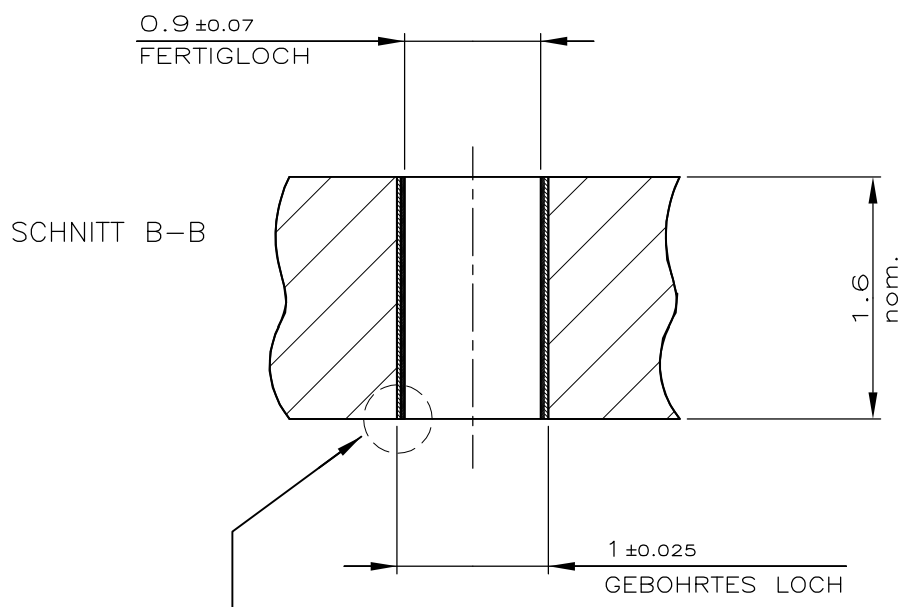
AMP tyco Electronics AMP GmbH
D - 64625 Bensheim

AMPMODU II STIFTLAISTE
MIT ACTION PIN (90°)

SIZE A2 CAGE CODE 00779 DRAWING NO. ZEICHNUNGS-NR. C-1355253 RESTRICTED TO NUR FÜR -
 CUSTOMER DRAWING /KUNDENZEICHNUNG MASSSTAB 8:1 BLATT 1 VON 1 REV A5

MATED WITH: PASSEND ZU:	LOC AI	DIST -	REVISIONS AENDERUNGEN DESCRIPTION BESCHREIBUNG			DATE	DWN	APVD
-			P	LTR				
PROJEKT NR.: -			-	SIEHE SEITE 1 VON 2		-	-	-

HOLE SPECIFICATION ACCORDING IEC 60352-5
 SPEZIFIZIERUNG DES LOCHAUFBAUS NACH IEC 60352-5



1997
 RELEASED FOR PUBLICATION
 FREI FUER VEROEFFENTLICHUNG
 ALL RIGHTS RESERVED.
 BY AMP INCORPORATED.
 ALLE RECHTE VORBEHALTEN.
 1997
 © COPYRIGHT

DIMENSIONS: DIMENSIONEN: mm	DWN E.WERNER	15-MAR-99	MATERIAL	-	FINISH OBERFLAECHE/FARBE	-	
	CHK M.SCHAARSCHMIDT	15-MAR-99	AMP Deutschland GmbH D - 63225 Langen				
TOLERANCES UNLESS OTHERWISE SPECIFIED: ALLGEMEINTOLERANZEN n. ISO 8015 n. ISO 2768 - mH -E n. DIN 16901 - 140	APVD G.FELDMEIER	15-MAR-99					NAME AMP MODU II STIFTLAISTE MIT ACTION PIN, 90°
	PRODUCT SPEC PRODUKTSPEZ. -	APPLICATION SPEC VERARBEITUNGSSPEZ. -		SIZE A4	CAGE CODE 00779	DRAWING NO ZEICHNUNGS-NR. C-1355253	RESTRICTED TO NUR FUER -
ANGLES / WINKEL ±	WEIGHT GEWICHT	-	CUSTOMER DRAWING / KUNDENZEICHNUNG		MASSTAB 20:1	BLATT 2 OF 2 VON 2	A5