

4

3

2

1

THIS DRAWING IS UNPUBLISHED.
VERTRAULICHE UNVERÖFFENTLICHTE ZEICHNUNG

RELEASED FOR PUBLICATION
FREI FUER VERÖFFENTLICHUNG
1998

MATED WITH:
PASSEND ZU:
Bg6

LOC
A1

DIST
-

P

LTR

REVISIONS
ÄNDERUNGEN

© COPYRIGHT 1998

BY AMP INCORPORATED. ALL RIGHTS RESERVED.
ALLE RECHTE VORBEHALTEN

PROJEKT NR.:

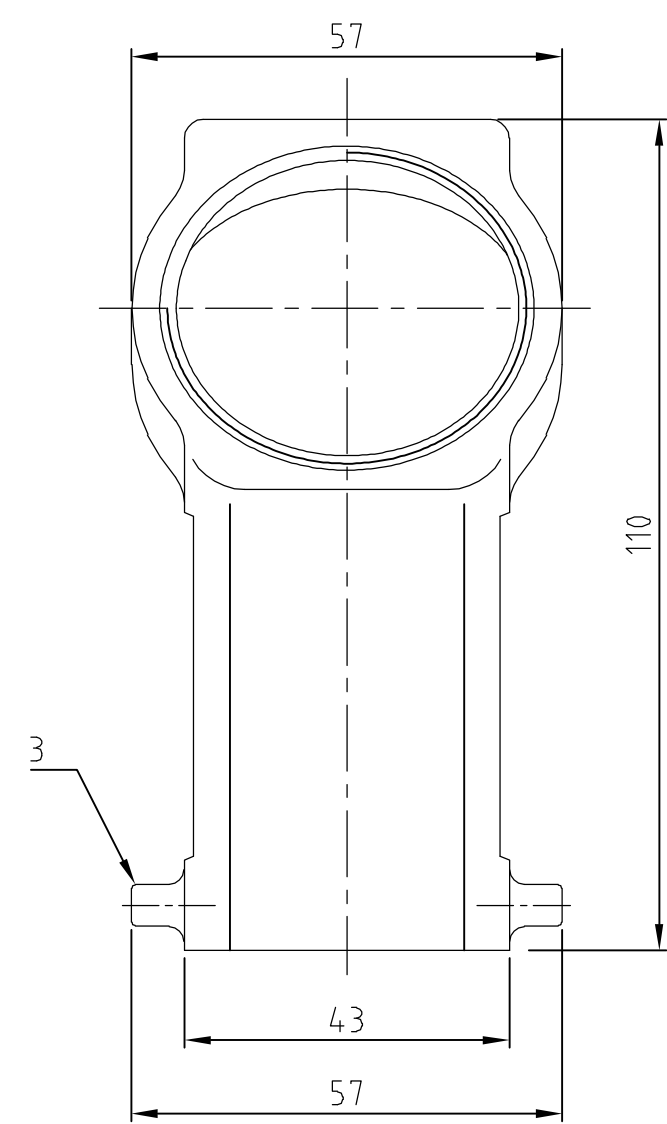
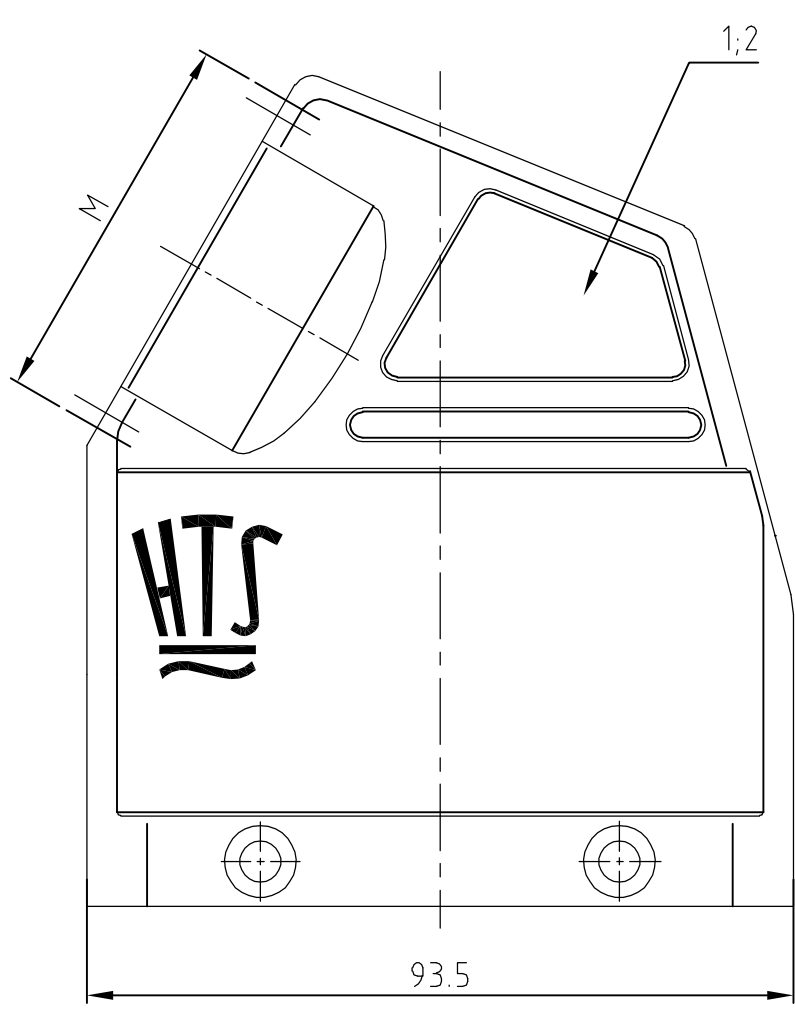
A2

DESCRIPTION
BESCHREIBUNG
drawing corrected; ECR-06-008607

DATE
10.04.2006

DWN
AR

APVD
SM



Notes:

- △ Varnish on the inside not necessarily
- △ Packaging quantity 5 pieces

Bemerkungen:

- △ Lackierung im Gehäuseinnere ist nicht notwendig
- △ Verpackungsmenge 5 Stück

4	4			VS-Bügelbolzen/clip bolt	V2A/stainles steel	blank/even	-	3		
1	1			Steckergehäuse HD-K/hood	aluminium/ALU	Aluminiumoxid	black/schwarz	2		
		1	1	Steckergehäuse HD/hood	aluminium/ALU	-	grau/grey	1		
2-1	2-0	1-1	1-0	DESCRIPTION / BENENNUNG	MATERIAL	SURFACE / OBERFLÄCHE	COLOR / FARBE	ITEM NO. POS.	REMARKS / BEMERKUNGEN	
HD-KF/K.40.STS.1.M50.G	HD-KF/K.40.STS.1.M40.G	HD-KF.40.STS.1.M50.G	HD-KF.40.STS.1.M40.G	ORDERING TEXT / BESTELLTEXT	<p>THIS DRAWING IS A CONTROLLED DOCUMENT FOR AMP INCORPORATED. IT IS SUBJECT TO CHANGE AND THE CONTROLLING ENGINEERING ORGANIZATION SHOULD BE CONTACTED FOR THE LATEST REVISION. DIESES ZEICHNUNGSDOKUMENT WIRD DURCH AMP INCORPORATED KONTROLLIERT. ÄNDERUNGEN, DIE DEM TECHNISCHEN FORTSCHRITT DIENEN, SIND VORBEHALTEN. DEN JEWEILS LETZTQUELTIGEN ÄNDERUNGSSTAND ERFAHREN SIE AUF ANFRAGE.</p> <p>DIMENSIONS: DIMENSIONEN: mm</p> <p>TOLERANCES UNLESS OTHERWISE SPECIFIED: ALLGEMEINTOLERANZEN</p> <p>ISO 8015 D. ISO 2768 - mH - E D. DIN 16901 - 140</p> <p>0 PLC # 1 PLC # 2 PLC # 3 PLC #</p> <p>ANGLES / WINKEL #</p> <p>FINISH / OBERFLÄCHE / FARBE</p>	DWN Schneider 21.07.2003	HTS Elektrotechnik 53819 Neunkirchen, Germany	NAME hood Steckergeh. HD-KF.40.STS.1.M40.G/1.M50.G	RESTRICTED TO NUR FUER	
						CHK Schweiger 21.07.2003				SIZE A3
CUSTOMER DRAWING						/KUNDENZEICHNUNG		SCALE MASSSTAB 1:1	SHEET BLATT 1 VON 1	REV. A2