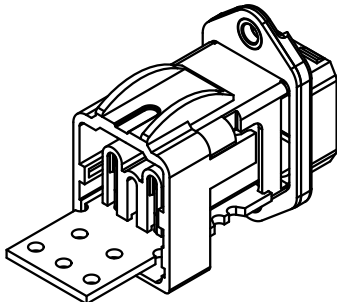


- ① bezogen auf den Stiftträger
related to male insert
- ② bezogen auf PCB
related to PCB
- ③ min. 23 für Han PushPull Gehäuse mit SW19
min. 23 using Han PushPull housings with SW19
min. 27 für Han PushPull Gehäuse mit SW24
min. 27 using Han PushPull housings with SW24



All Dimensions in mm Original Size DIN A 4		Techn. Character.			Nicht tolerierte Maßel Free size tolerances	
			Dat.	Name	Maßstab/Scale 1:1 (2:1)	Han PushPull Power M Metall WDF Stiftträger mit PCB <i>metal PFT male insert with PCB</i>
			Detail.	Bor		
			Insp.	drie		
35943	27.11.09	Bus.	Stand.			TB 09 35 233 0313 Sub.
413856	09.05.08	Rull				
413567						
Mod.	Dat.	Name	HARTING Electronics GmbH & Co. KG D-32339 ESPELKAMP			Blatt/ page